

取 扱 説 明 書

送水口用アイユニット (スタンド型)

機器を正しくお使いいただくために、この取扱説明書をよくお読みください。

尚、この取扱説明書は、最終顧客様までお渡し願って、日々お客さまの目の届くところに保管していただきますようご配慮の程、お願いします。

パッケージ型送水口「アイユニットST」

逆止弁付バタフライ弁（一体型）

取扱い注意事項




この度は「アイユニットST」をご採用いただきまして、誠にありがとうございます。

この取扱い説明書では、安全かつ正確に設置していただくための重要な注意事項と製品の取扱い方などを説明しております。設置する前に本書をよくお読みになり、十分ご理解いただいた上で設置施工を行ってください。




また、この取扱い説明書は設置後の保守管理にも必要です。必要時に見られるように大切に保管してください。

■ 絵表示について

この取扱説明書には、安全にお使いいただくためにいろいろな絵表示をしています。その表示を守らず、誤った取り扱いをすることによって生じる内容を次のように区分しています。内容をよく理解してから本文をお読みください。

	危険	誤った取り扱いをしたときに、人が死亡または重傷を負う恐れが高い内容を示しています。
	警告	誤った取り扱いをしたときに、人が死亡または重傷を負う恐れがある内容を示しています。
	注意	誤った取り扱いをしたときに、けがをしたり財産に損害を受ける恐れがある内容を示しています。

■ 絵表示の意味

	記号は		記号は		記号は
してはいけないこと(禁止)を表しています。		しなければならないこと(指示)を表しています。		気をつける必要があることを表しています。	

1. 品種と数量を確認してください。

お送りしました送水口用パッケージ型バルブ“逆止弁付バタフライ弁”はダンボールケース表面に仕様明細および付属品明細が各々のケースに貼り付けてあります。梱包中の品種と数量に間違いがないかを確認してください。



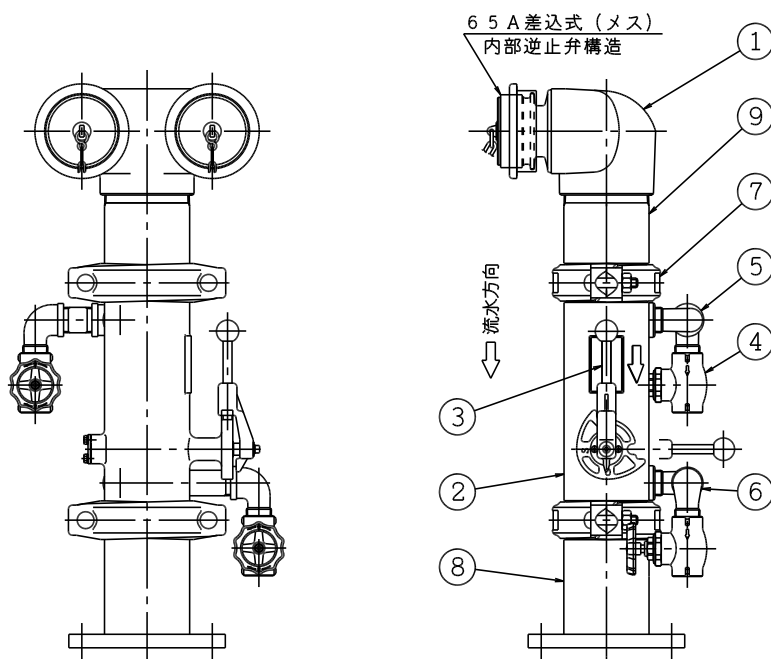
2. 製品が破損していた場合

当社では認定品はもちろんのこと、認定対象外の機器におきましても品質に万全を期しておりますが、梱包を開封した時点で万が一製品に破損、変形、傷等が発生してありました場合、恐れ入りますがその状態のまま弊社までご連絡をお願いいたします。



3. 逆止弁付バタフライ弁の構造

品番	名 称	材 質	個数	備 考
1	送水口	CAC406	1	100A×65A×65A認定品 (PDC-001-3号)
2	逆止弁付バタフライ弁	SCS13	1	100A認定品 (VA-062号)
3	開閉レバー	SUS304	1	弁状態表示「常時開」板付
4	排水弁	CAC406	2	25A認定品 (VA-041号)
5	排水弁接続管 (1次側用)	SUS304	1	排水弁状態表示「常時閉」付
6	排水弁接続管 (2次側用)	SUS304	1	排水弁状態表示「常時閉」付
7	ハウジング継手	FCD450	2	100A認定品 (PJ-191号)
8	フランジ付接続管	STPG	1	100AJIS10K or 20K
9	接続管	STPG	1	100A

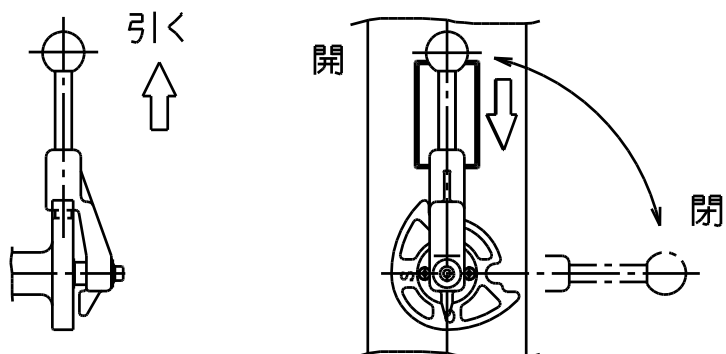


4. バタフライ弁のレバー操作方法

バタフライ弁の開閉はレバーが「全開」もしくは「全閉」の位置のみでご使用ください。レバー操作は、レバーをもって表示シールの方向に引きながら操作を行ってください。

また、レバー操作が完了しましたら、レバーが確実に固定されていることを確認してください。

⚠ 注意 **!**



5. 施工上の注意事項

- 1) 逆止弁付バタフライ弁の取扱いの際、衝撃などを与えないようにしてください。
- 2) 平常時はバタフライ弁を全開、排水弁は全閉にしておいてください。
バタフライ弁が全閉されていますと消火活動ができなくなります。
また、バタフライ弁は流量調整弁ではありませんので、「全開」または「全閉」の位置以外でのご使用は破損の原因等になりますので絶対にしないでください。
- 3) 開閉レバー部や排水弁および排水配管部で持ち上げたり、運搬などをしないでください。
- 4) 送水口及びハウジング継手部を外したり、回転させないでください。
- 5) 異物にはご注意ください。
逆止弁付バタフライ弁内部にはゴム製のバタフライ弁体、逆止弁体、Oリングなどを使用しています。配管内に異物が混入していますと弁体などが異物により損傷して漏水の原因になります。
従いまして、配管に逆止弁付バタフライ弁を組込む際には、事前に逆止弁付バタフライ弁一次側の配管内のフラッシングを充分に行い、配管内には異物が混在しないように洗い流してください。
- 6) 凍結を起こさないようにしてください。
凍結の恐れがある場合は、必ず凍結防止措置を施してください。
- 7) リミットスイッチ付をご使用の場合、ケーブル外径は下記の通りとしてください。
* 適合ケーブル外径 : $\phi 7.5 \sim \phi 9.5$ (丸形)
上記以外のケーブルをご使用の場合、防水・防滴性を損ない誤報・破損の原因となります。

**注意**

6. 点検時における注意事項

消防法令で義務づけられている有資格者における保守点検は、必ず実施してください

**注意**

製品、並びに記載事項に関する御問い合わせは、
弊社、または購入元販売店・代理店まで御連絡ください。

製造元


株式会社 立売堀製作所

本社 〒550-0012

大阪市西区立売堀 1 丁目 1 0 番 1 0 号

TEL 06-6538-1238 / FAX 06-6541-5516