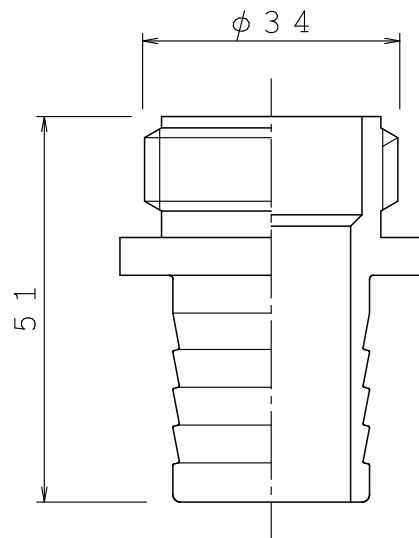






品番	名 称	材 質	個数	備 考
	差し金具	C3771	1	25AJISB9912

仕 上 : 機械加工素地
 質 量 : 約 0.12kg
 届出番号 : C01CB01A



⑤	..	 株式会社 立売堀製作所	図 名	25A (差し口)	製図日	2019年 10月 9日	縮 尺	—
④	..			ねじ式結合金具	図 番	KHC0639		
③	..		承認	照 査	製 図	  		
②	..							
①	..							