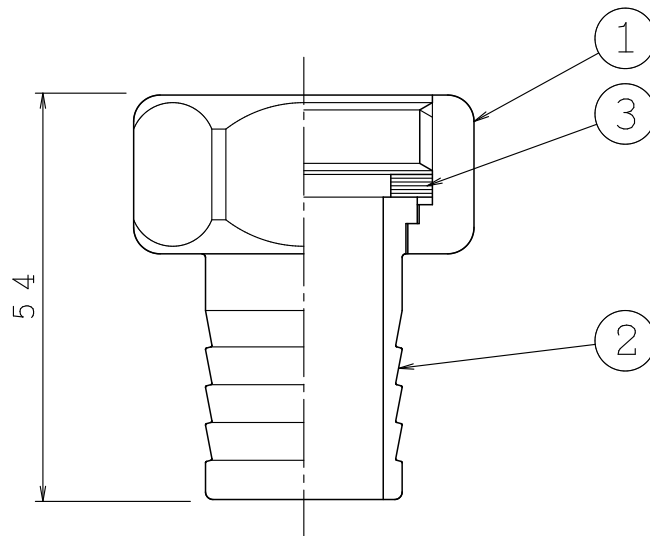






品番	名 称	材 質	個数	備 考
1	受け金具	C3771	1	25AJISB9912
2	締め輪	C3771	1	
3	パッキン	N.B.R	1	

仕 上：機械加工素地
 質 量：約 0.18kg
 届出番号：C01DB01A



⑤	..	 株式会社 立売堀製作所	図 名 25A (受け口) ねじ式結合金具	製図日	2019年 10月 9日		
④	..			図 番	KHC0640		
③	..		承認	照 査	製 図	縮	—
②	..					尺	
①	..						