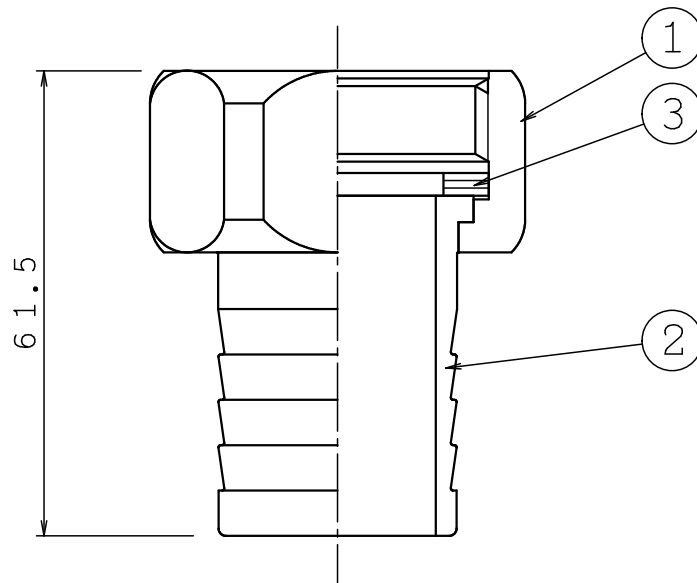


品番	名 称	材 質	個数	備 考
1	締め輪	C3771	1	30AJISB9912
2	受け金具	C3771	1	
3	パッキン	N.B.R	1	

仕 上：機械加工素地
 質 量：約 0.24kg
 届出番号：C01DC01A



⑤	..	図 名 30A (受け口) ねじ式結合金具 株式会社 立売堀製作所	製図日	2021年 3月 15日		
④	..		図 番	KHC0663		
③	..		承認	照 査	製 図	縮 尺 —
②	..		④	⑤	阿部	
①	..		⑥	⑦	⑧	