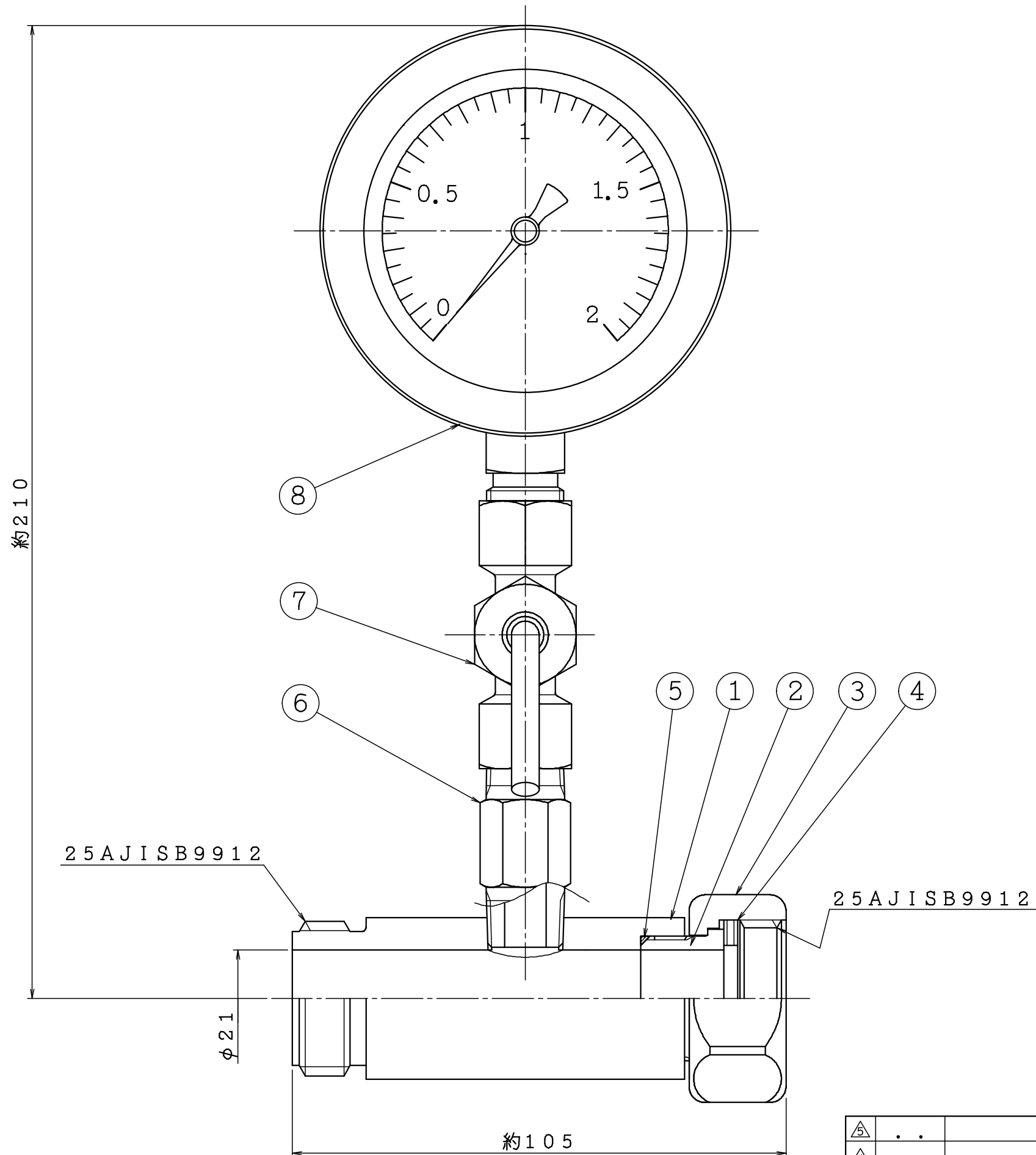


品番	名 称	材 質	個数	備 考
1	本体	CAC406	1	25AJISB9912
2	締め輪止め	CAC406	1	
3	締め輪	C3771	1	25AJISB9912
4	パッキン	C,R	1	
5	Oリング	N,B,R	1	S-24
6	六角ニップル	C3604	1	3/8" × 45L
7	メートルコック	C3771	1	3/8"
8	圧力計		1	φ75 1.6級

仕 上 : 機械加工素地
 最高使用圧力 : 1.0MPa



△5	..	名 25A G2 テスト金具	製図日	2017年 5月 18日			
△4	..		図 番	THCA4654-2			
△3	..		承認	照 査	製 図	縮 尺	
△2	..		IS 株式会社 立売堀製作所				
△1	..						