

2026年6月吉日

お客様各位



## 65 消火栓弁 製品切り替えのお知らせ

拝啓、貴社益々ご清栄のこととお慶び申し上げます。

平素は格別のご高配を賜り厚く御礼申し上げます。

さて、この度、下記製品につきまして仕様変更に伴い、従来品から新製品へ切り替えさせていただくこととなりました。急なご案内となり誠に恐れ入りますが、何卒ご理解賜りますようお願い申し上げます。

今後とも変わらぬご愛顧のほど、よろしくお願い申し上げます。

### 記

#### ■ 対象製品

- ・ 65 消火栓弁 ( 90° 180° )

※詳細・製品特徴につきましては別紙にてご確認ください。

#### ■ 仕様変更内容

- ・ よりコンパクトなバルブ形状を実現しました。

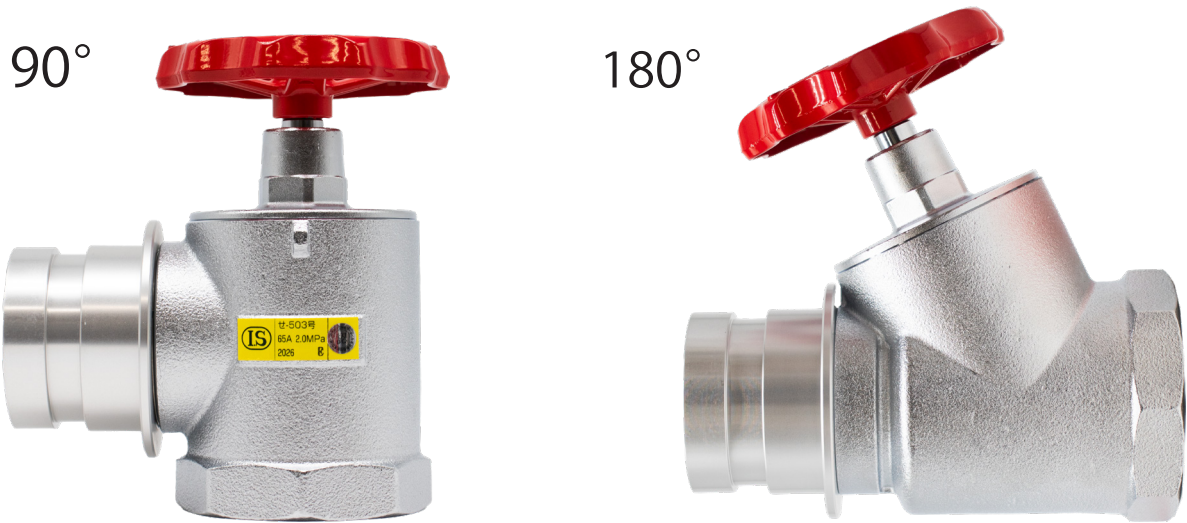
#### ■ 実施予定日

- ・ 2026年6月頃より順次

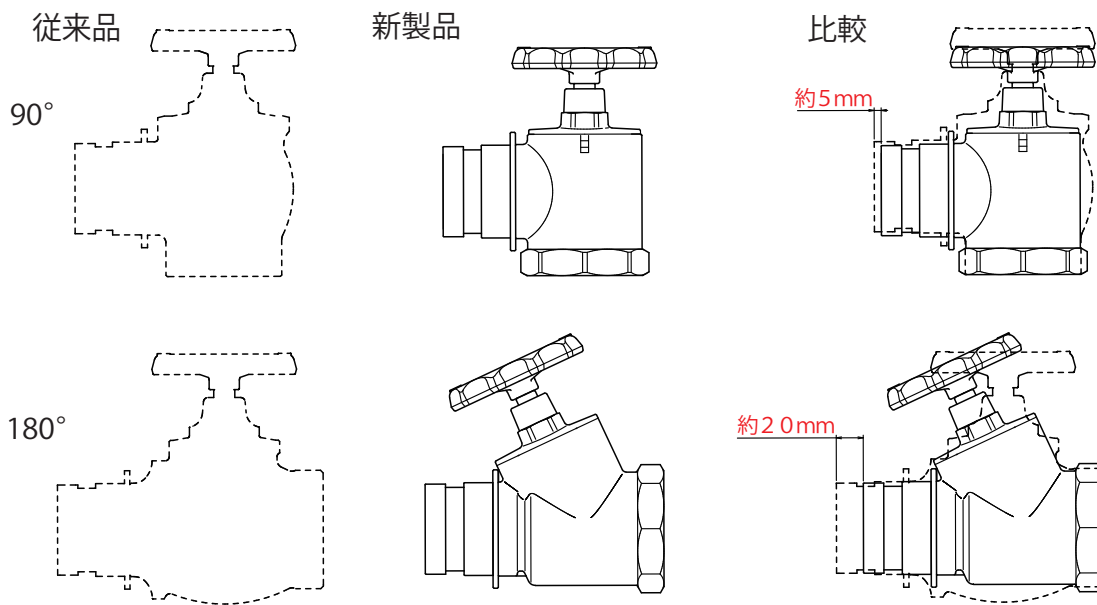
(詳しくは担当営業または弊社 HP からお問い合わせください。)

# 65 消火栓弁リニューアルのお知らせ

■ 対象製品：65 消火栓弁 ( 90° 180° )



● 従来品と比べ「コンパクト」になりました。



	90° 消火栓弁	180° 消火栓弁
認定番号	せ-503号	せ-491-1号
最高使用圧力	2.0MPa	2.0MPa
等価管長	15.0m	24.0m
質量	約3.0Kg(当社従来品比約15%減)	約3.4Kg(当社従来品比約20%減)

新消火栓弁専用締付工具 (別売) ※従来品用の工具は使用できません。

90° 専用

180° 専用

