

# アイユニット (ST型) 施工要領書

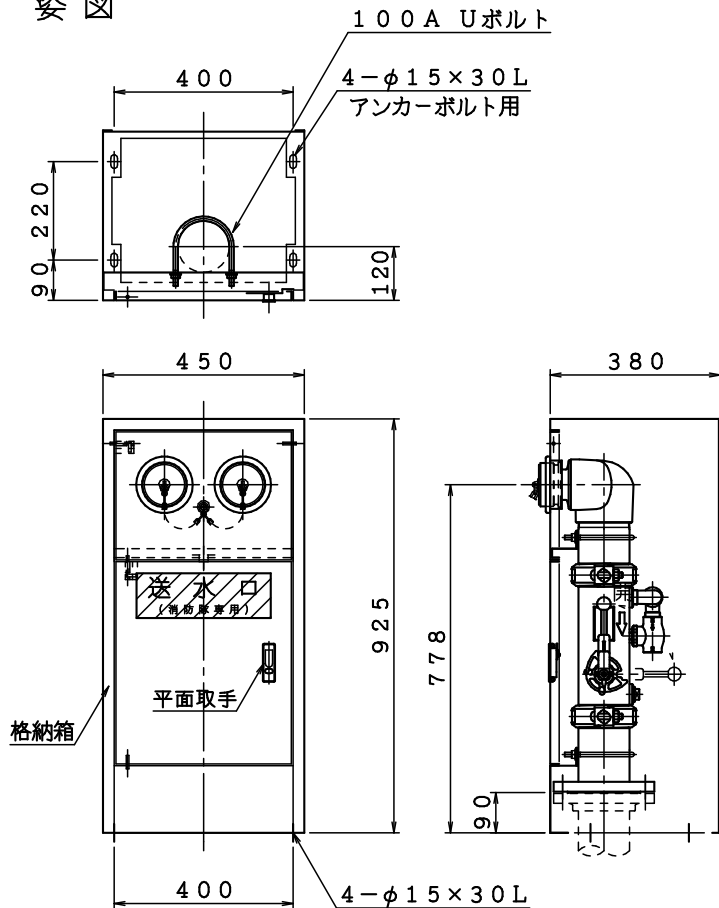
## 構成品

- 1. 格納箱 1式
- 2. アイユニットST型 1式

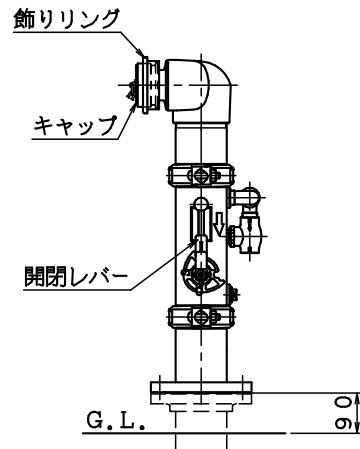
## 附属品

- 1. Uボルト: 100A (M10) 2本
- 2. フランジボルト 8本

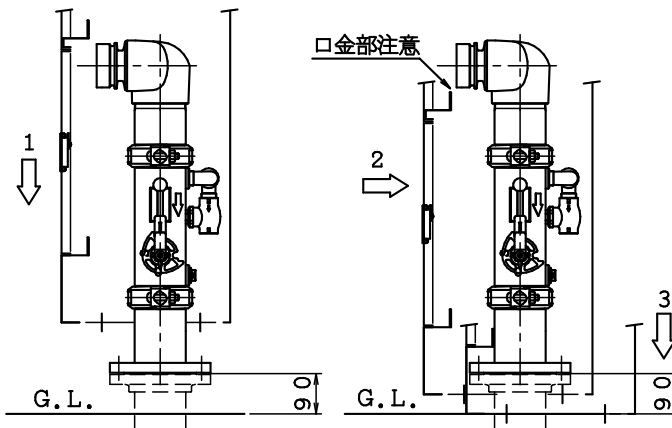
## 姿図



※本図は一次側、二次側共排水弁付の図です。



1. 施工済みフランジにアイユニット (ST型) を取付して下さい。  
注) フランジはG.L.から90以下にならないようにして下さい。
2. 開閉レバーは全開にして下さい。
3. 飾りリングとキャップを取り外して下さい。



1. 格納箱をアイユニット (ST型) 上方から通して下さい。
2. 格納箱を正面側から背面側へ押し込んで下さい。左右方向も扉穴と口金芯が合うように調整して下さい。
3. 格納箱とアンカーボルトの位置決めを行いアンカーボルトにて固定して下さい。
4. Uボルトを固定してください。
5. 上扉にキャップ用の鎖止めを固定して下さい。
6. 上扉を閉じ、飾りリングを締め付けて下さい。
7. キャップを口金に差し込んで下さい。

## 注意

1. アイユニット (ST型) は分解しないで下さい。漏水の原因となります。
2. 開閉レバーは全開にして下さい。
3. フランジが90を超えている場合にはスペーサー等で高さ調整して下さい。