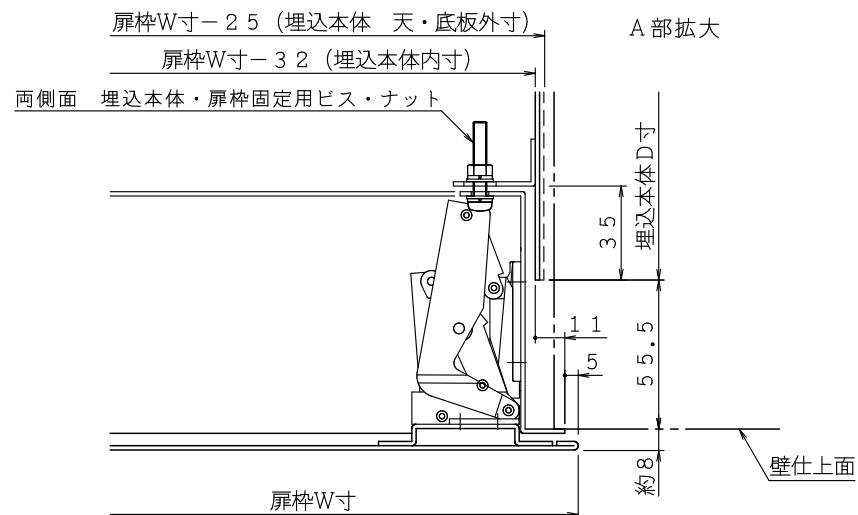
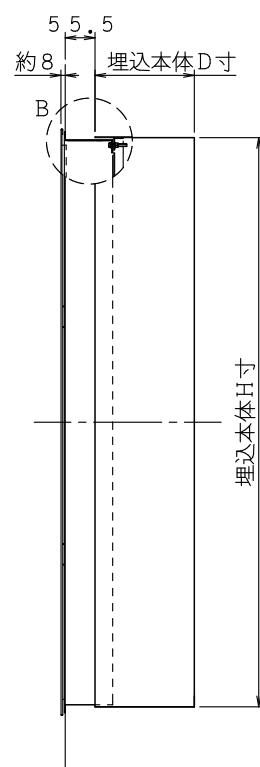
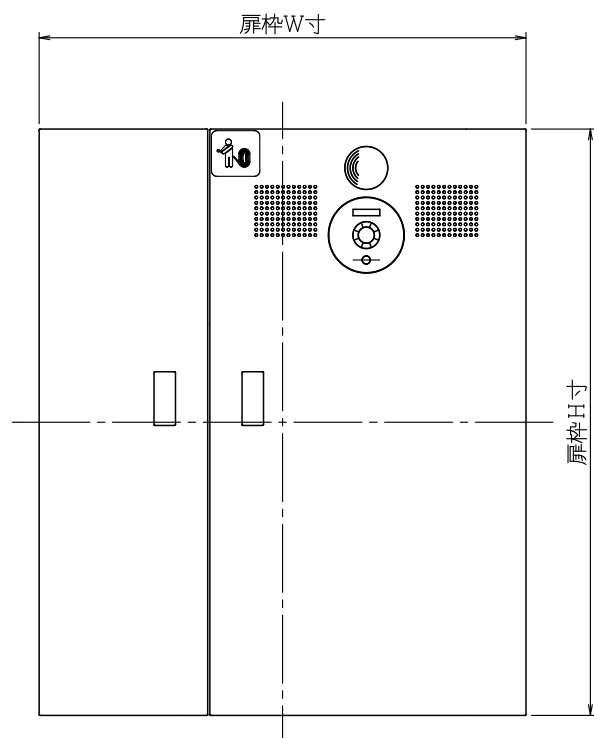
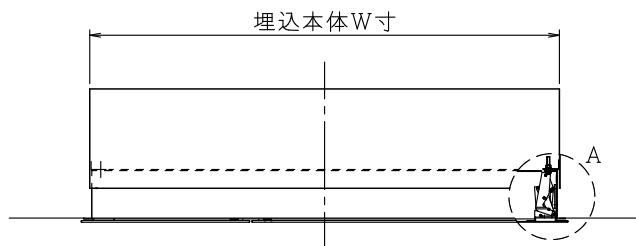


# アルジャン (アウトセット型) 施工説明書



- 注1) 設置される壁仕上面は、平らな面構成としてください。  
「扉枠の歪み・ズレ」「扉開閉の不具合」等の原因になります。
- 注2) 埋込本体は、壁仕上面より5 5.5 mm未満の位置への設置は行わないでください。扉枠が壁仕上面より「浮き」「飛び出し」の原因になります。
- 注3) 最後に、埋込本体と扉枠が固定用ビス・ナットにて固定されていることを必ずご確認ください。

