

2026年6月吉日

お客様各位



65消火栓弁 製品切り替えのお知らせ

拝啓、貴社益々ご清栄のこととお慶び申し上げます。

平素は格別のご高配を賜り厚く御礼申し上げます。

さて、この度、下記製品につきまして仕様変更に伴い、従来品から新製品へ切り替えさせていただくこととなりました。急なご案内となり誠に恐れ入りますが、何卒ご理解賜りますようお願い申し上げます。

今後とも変わらぬご愛顧のほど、よろしくお願い申し上げます。

記

■ 対象製品

- ・65消火栓弁(90° 180°)

※詳細・製品特徴につきましては別紙にてご確認ください。

■ 仕様変更内容

- ・よりコンパクトなバルブ形状を実現しました。

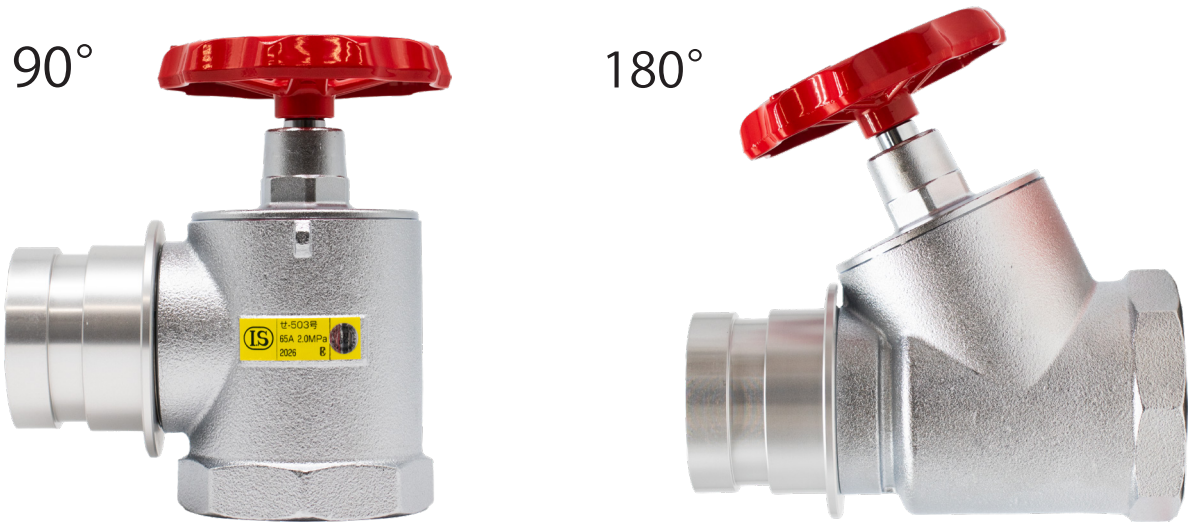
■ 実施予定日

- ・2026年6月頃より順次

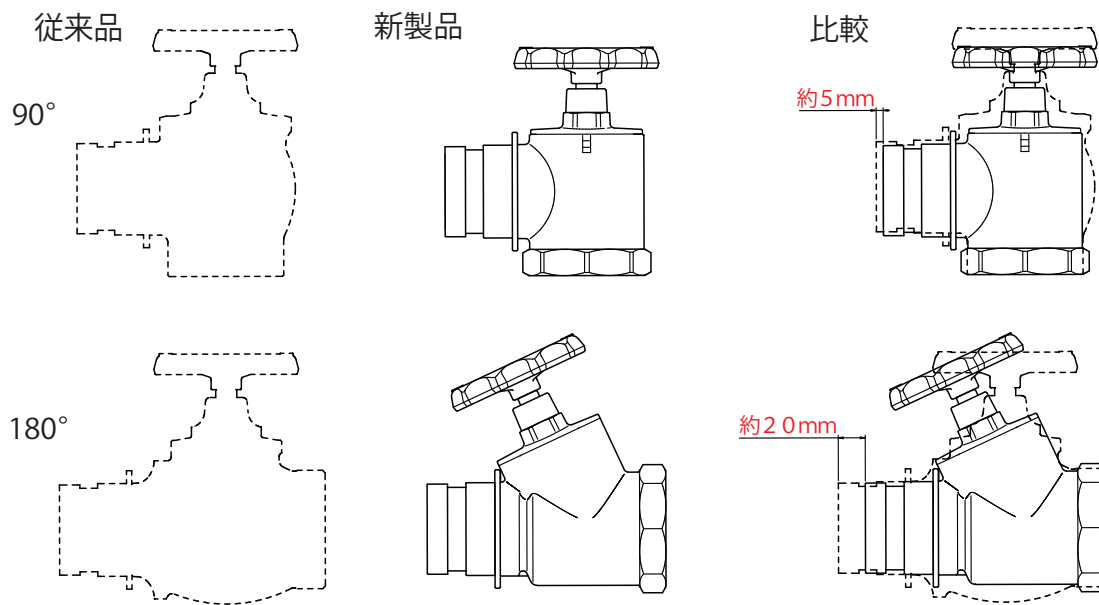
(詳しくは担当営業または弊社HPからお問い合わせください。)

65 消火栓弁リニューアルのお知らせ

■ 対象製品：65 消火栓弁 (90° 180°)



● 従来品と比べ「コンパクト」になりました。



	90° 消火栓弁	180° 消火栓弁
認定番号	せ-503号	せ-491-1号
最高使用圧力	2.0MPa	2.0MPa
等価管長	15.0m	24.0m
質量	約3.0Kg(当社従来品比約15%減)	約3.4Kg(当社従来品比約20%減)

新消火栓弁専用締付工具 (別売) ※従来品用の工具は使用できません。

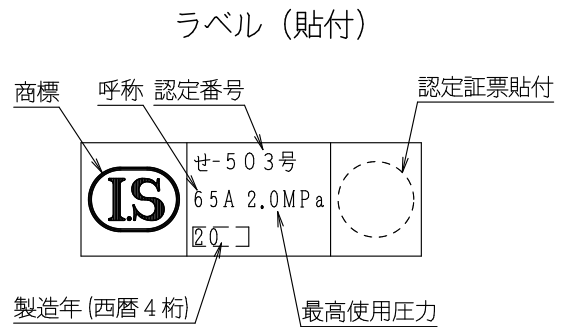
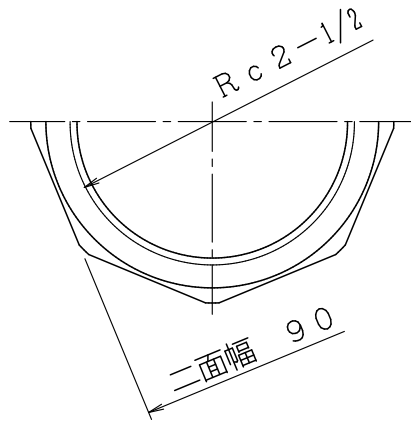
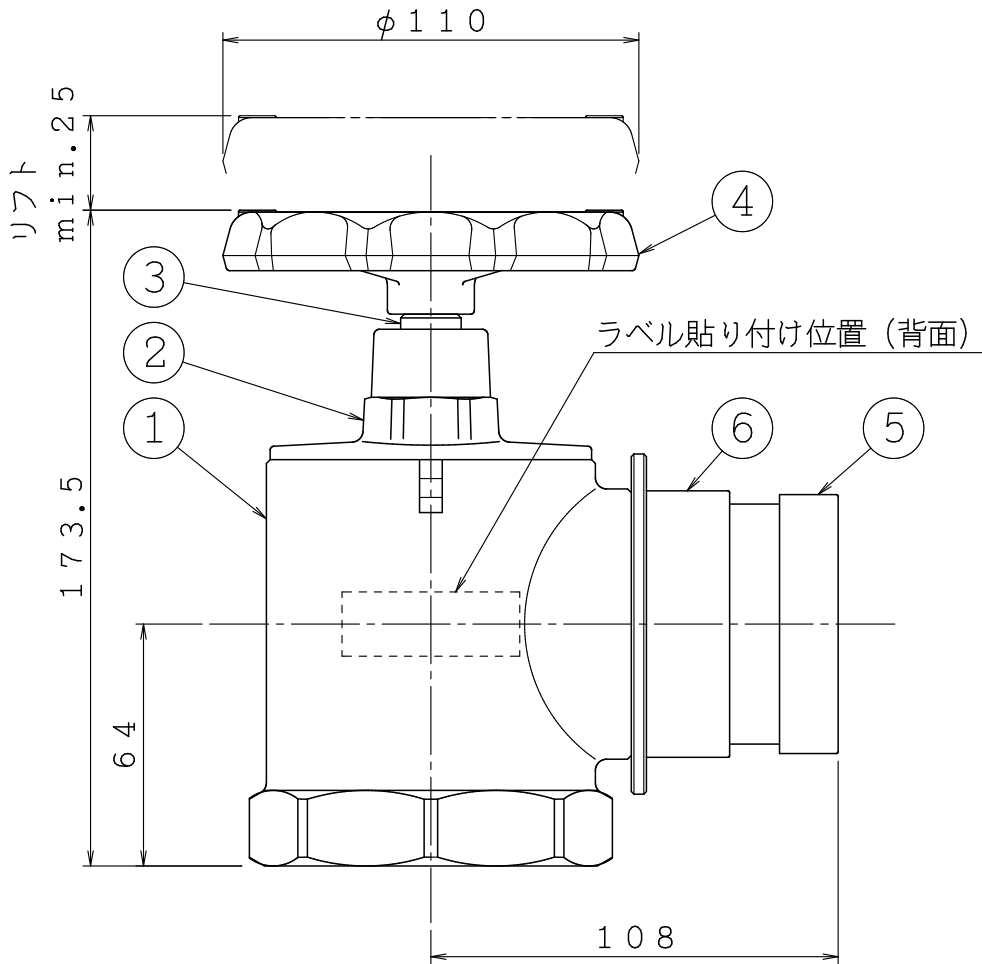
90° 専用

180° 専用



品番	名称	材質	個数	備考
1	弁箱	CAC406	1	
2	フタ	C3771	1	
3	弁棒	C3604	1	
4	ハンドル	ZDC	1	赤色塗装仕上
5	差し金具 (差込式オス)	A5056	1	65JISB9911
6	押し輪	A5056	1	

仕上: クロムメッキ 及び アルマイト (口金部)
 等価管長: 15.0m

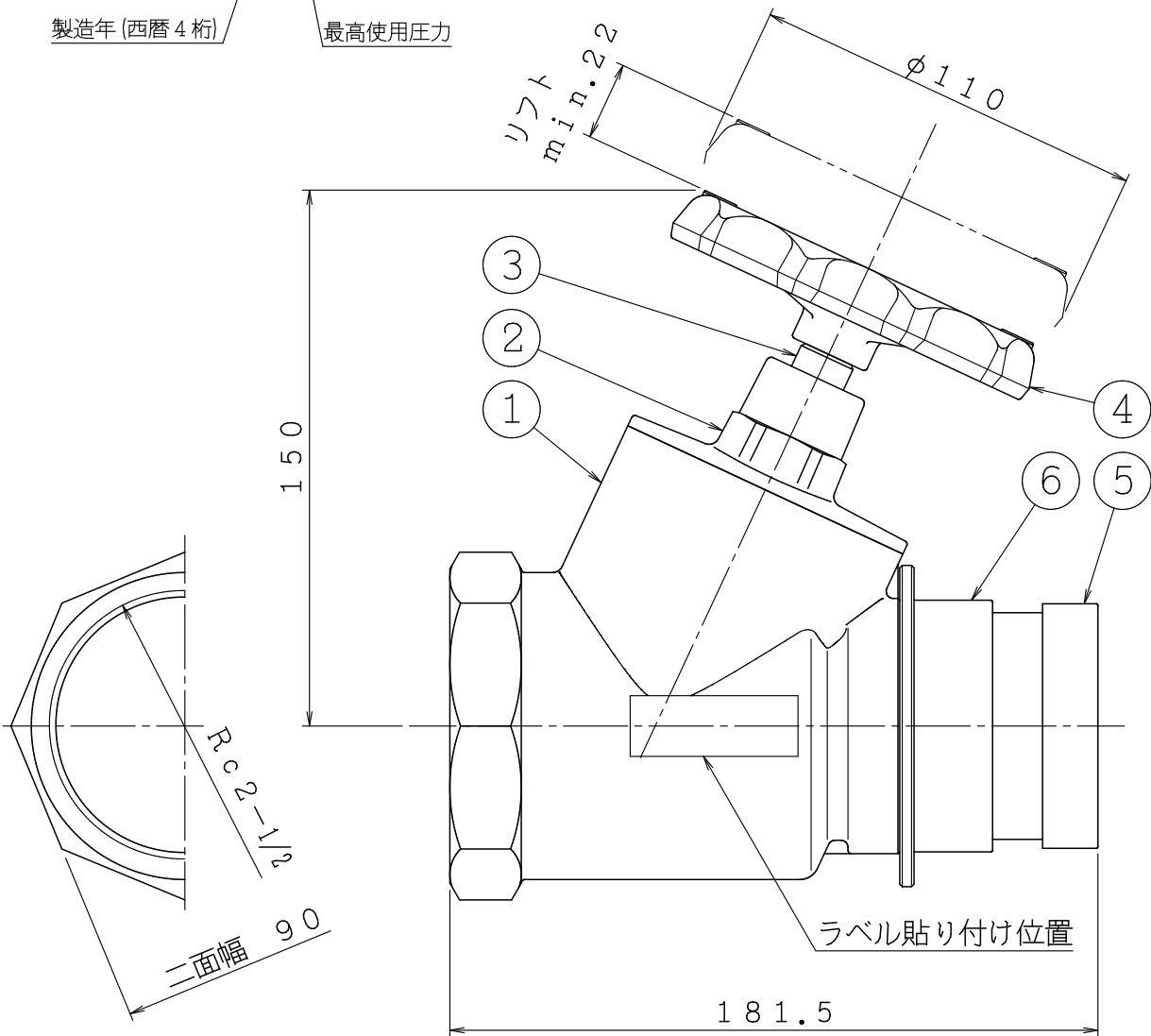
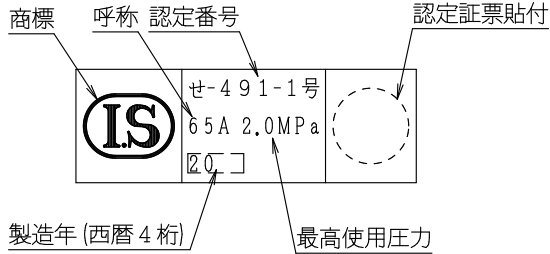


⑤	..	図	アングル弁型消火栓 65×90°	製図日	2026年 6月 3日		
④	..	名		図番	THVA10033-1		
③	..	株式会社 立売堀製作所		承認	照査	製図	縮尺
②	..						
①	..						
	..						

品番	名称	材質	個数	備考
1	弁箱	CAC406	1	
2	フタ	C3771	1	
3	弁棒	C3604	1	
4	ハンドル	ZDC	1	赤色塗装仕上
5	差し金具 (差込式オス)	A5056	1	65JISB9911
6	押し輪	A5056	1	

仕上：クロムメッキ 及び アルマイト (口金部)
 等価管長：24.0m

ラベル (貼付)



⑤	..	図	玉形弁型消火栓	製図日	2026年 6月 3日				
④	..	名	65×180°	図番	THVA10035-1				
③	..	株式会社 立売堀製作所			承認	照査	製図	縮尺	
②	..				福永			尺	
①	..								