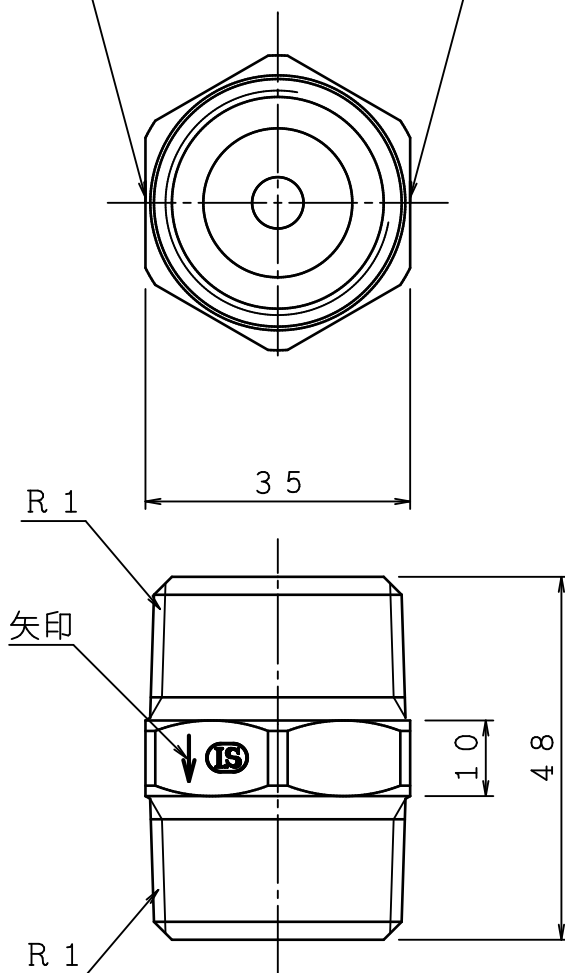
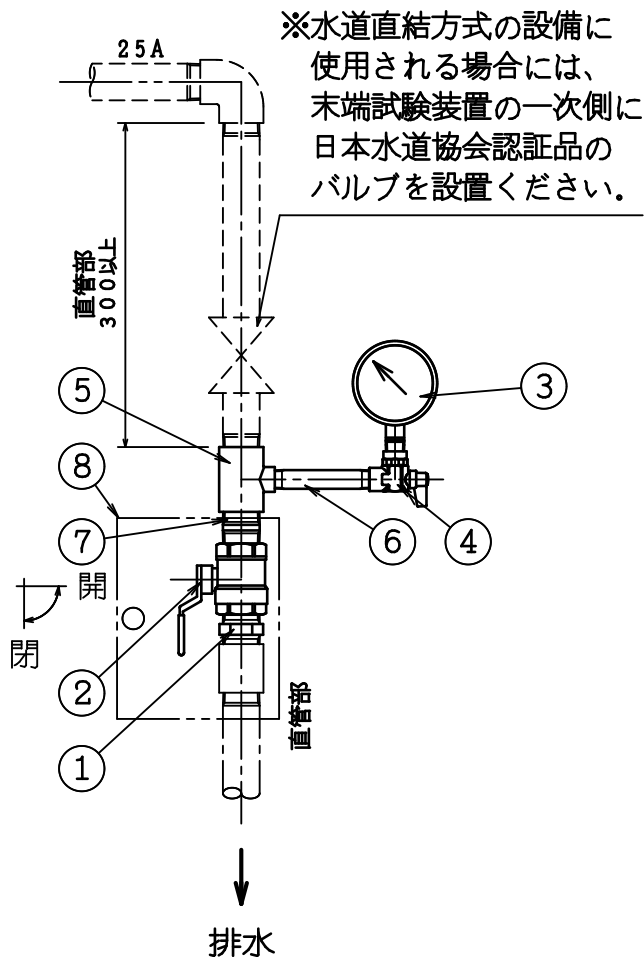


流量定数シール貼付

30<sup>L</sup>/<sub>min</sub> - 0.05MPa  
19<sup>L</sup>/<sub>min</sub> - 0.02MPa

銘板貼付位置

試験用放水口



放水量特性計算式

$$Q = K \sqrt{10P}$$

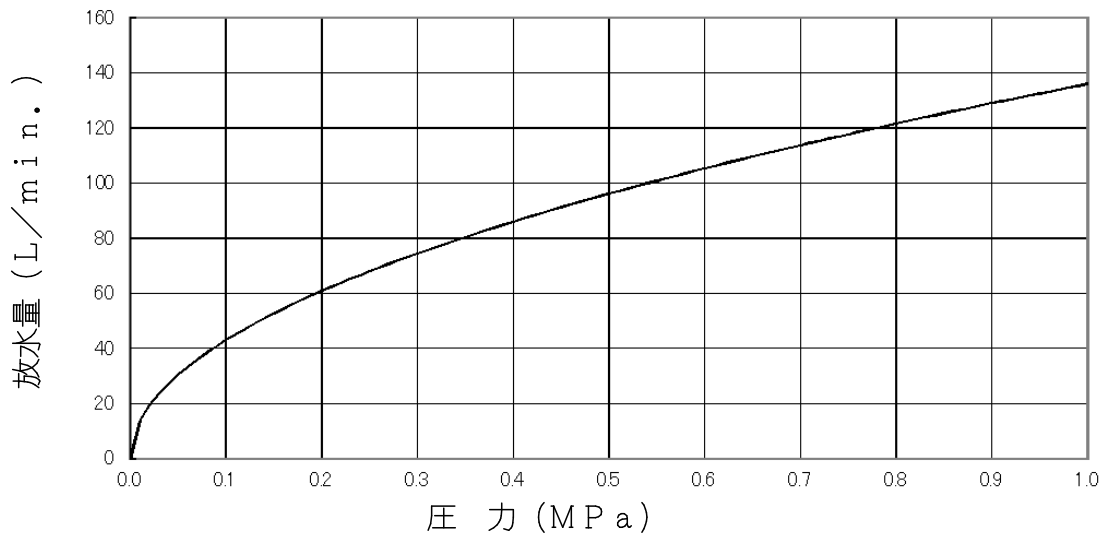
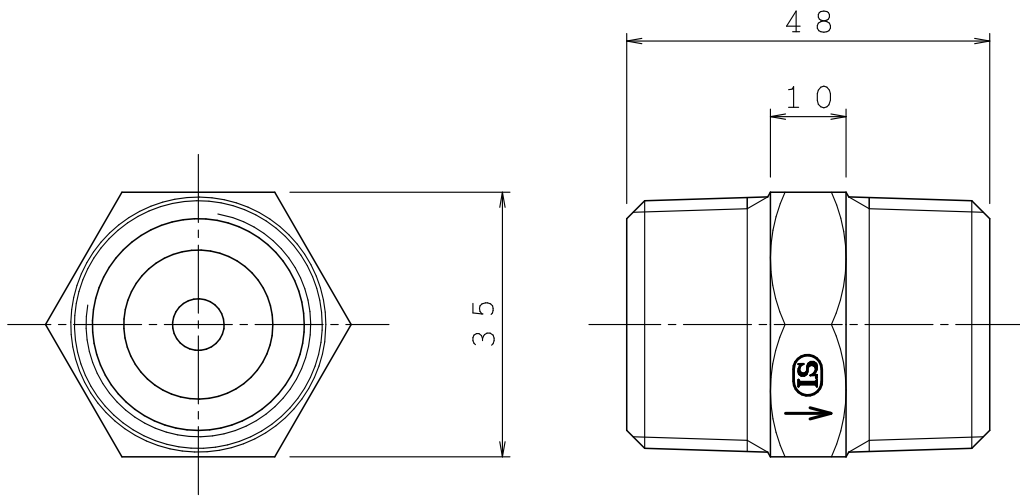
Q: 放水量 (L/min.)

K: 流量定数 (K=43)

P: 放水圧力 (MPa)

番号	名称	摘要	個数	仕様	
1	オリフィス	25A	1	製品型式	SP-PET2-B-K43
2	末端試験弁	25A	1	取付ネジ	R 1
3	圧力計 (2.5MPa)	10A, φ75	1	オリフィス材質	C3604
4	ゲージコック	10A	1	規定放水量	30L/min.-0.05MPa
5	チーズ	25A×25A×10A	1		
6	ニップル	10A×100L	1		
7	ニップル	25A	1		
8	末端試験装置用BOX	186×150×53	1		

△	..	名	末端試験装置 (K43) ボックス付	製図日	2021年 3月 4日		
△	..			図番	TETA5652		
△	..	株式会社 立売堀製作所	承認	照査	製図	縮尺	—
△	..			平塚	津井	前川	
△	..						



1分間の放水量(L)

圧力	水量	圧力	水量
0.02	19	0.55	101
0.05	30	0.6	105
0.1	43	0.65	110
0.15	53	0.7	114
0.2	61	0.75	118
0.25	68	0.8	122
0.3	74	0.85	125
0.35	80	0.9	129
0.4	86	0.95	133
0.45	91	1.0	136
0.5	96		





放水量特性計算式

$$Q = K \sqrt{10P}$$

Q : 放水量 (L/min.)

K : 流量定数 (K = 43)

P : 放水圧力 (MPa)

⑤	..	図名	末端試験装置 (K43)		製図日	2014年 10月 8日	
			放水量特性		図番	TDMSA2067	
④	..	 <b>株式会社 立売堀製作所</b>	承認	照査	製図	縮尺	—
③	..						
②	..						
①	..						