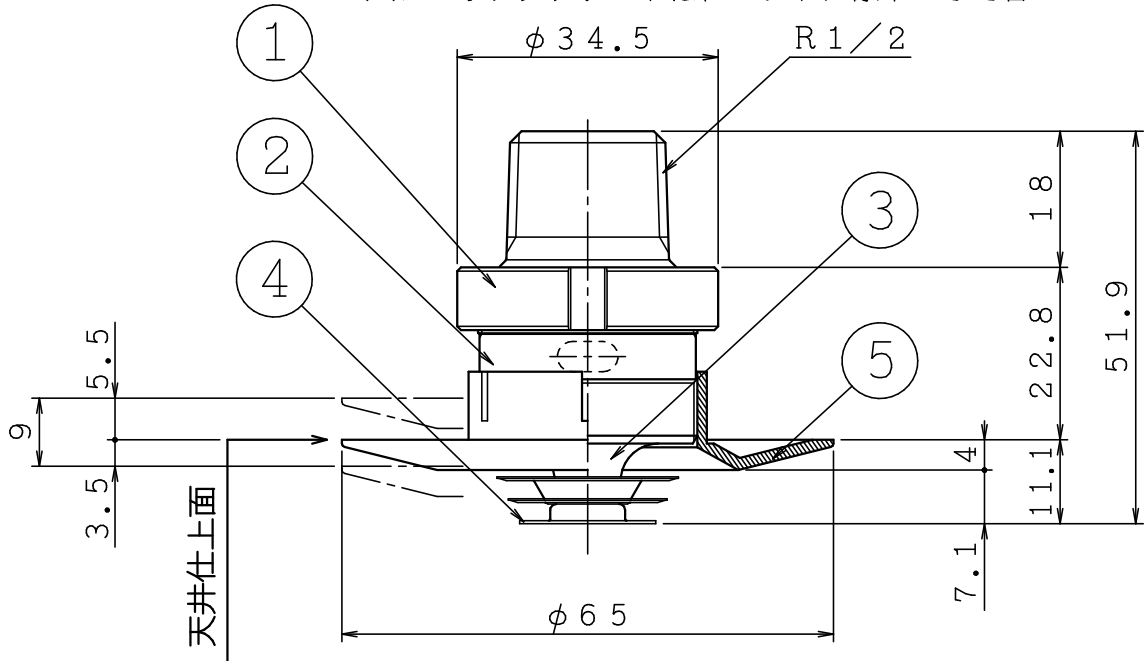
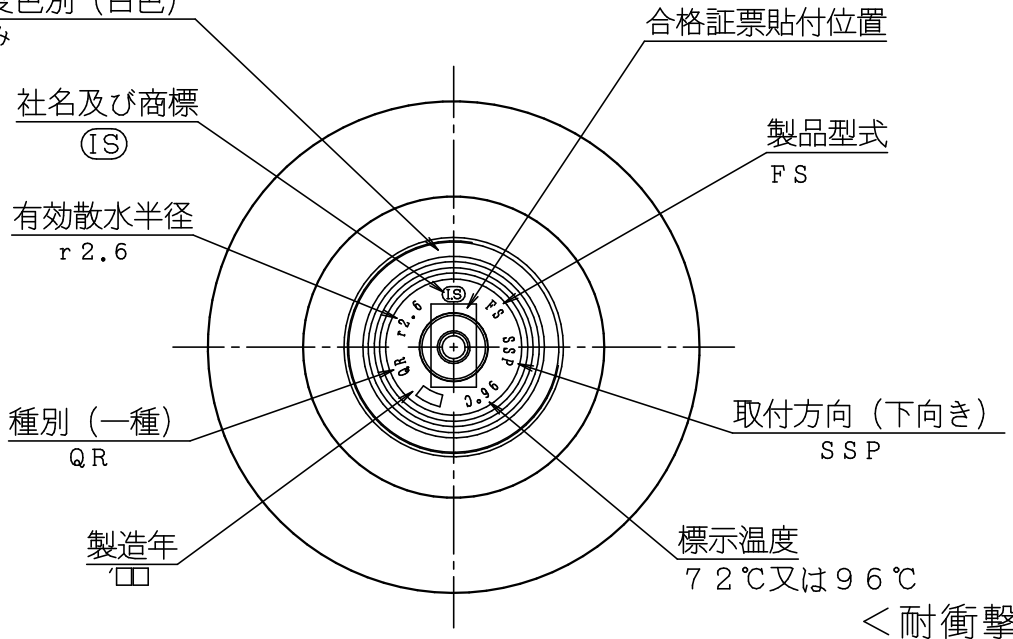


品番	名 称	材 質	個数	備 考
1	本体	CAC406	1	
2	フレーム	CAC406	1	クロムめっき
3	外部プレート	C3604	1	クロムめっき
4	感熱板	C1220	3	クロムめっき
5	シーリングプレート	PBT樹脂	1	

※シーリングプレートは、ヘッドに標準として含む



標示温度色別 (白色)  
96℃のみ



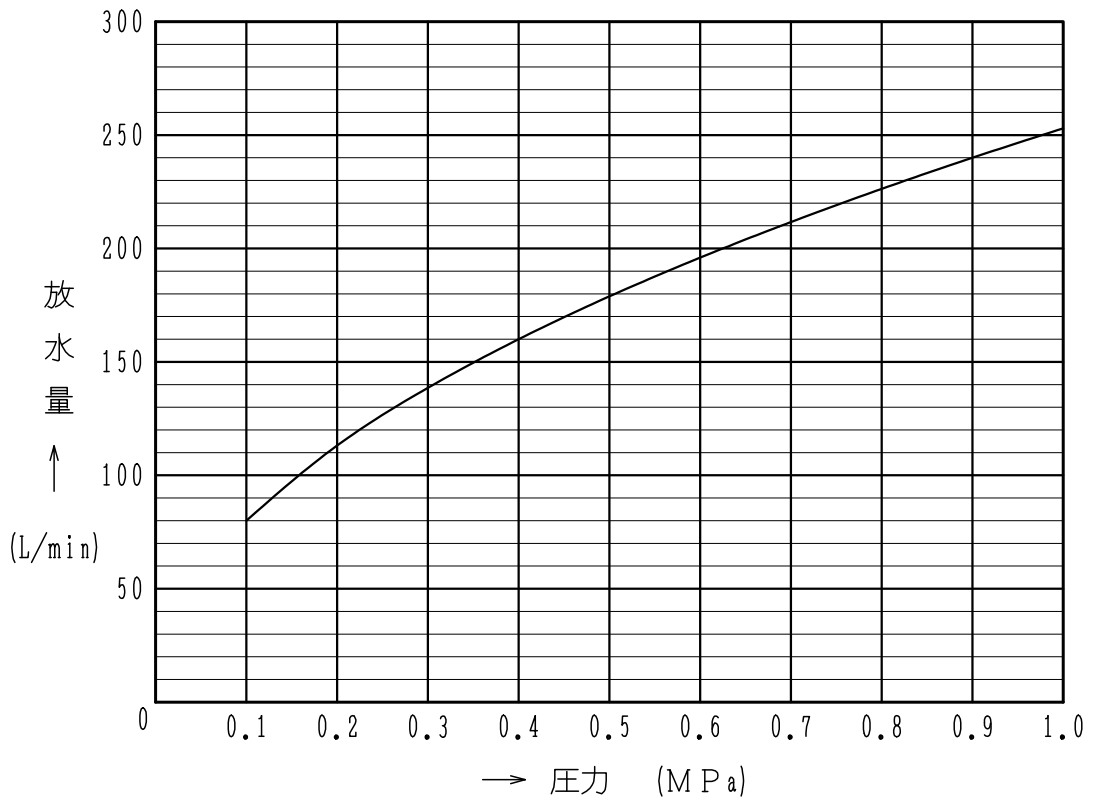
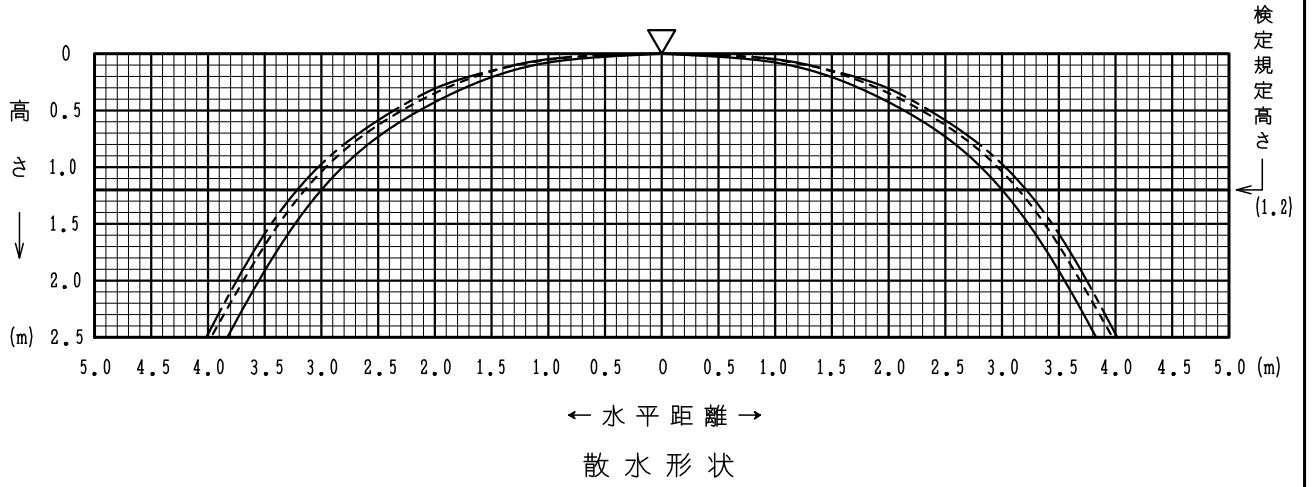
仕 様

製品型式	SP-FR-FSⅡ	有効散水半径	2.6 m	
感度種別	1種	耐漏水試験	2.5 MPa (空気圧)	
取付方向	下向き	標示温度	72℃	96℃
取付ネジ	R1/2	最高周囲温度	39℃未満	39℃以上、64℃未満
規定放水量	80 L/min - 0.1 MPa	型式番号	ス第16~10~1号	ス第16~11~2号

⑤	..	☒ 閉鎖型スプリンクラーヘッド (高感度型)	製図日	2017年 3月 27日		
④	..	名 1種可溶片型 呼称15 (標準r2.6、下向き)	図番	TSPA4604		
③	..	<b>株式会社 石川製作所</b>	承認	照査	製図	
②	..					
①	..		縮尺	1/1		

放水圧力 ; -

0.1 MPa ————  
 0.4 MPa - - - - -  
 0.7 MPa - · - · -



放水圧力による放水量曲線

製品型式: SP-FR-FS II 型 呼称15 (標準r2.6、下向き)

⑤	..	図名 スプリンクラーヘッド諸性能図 (散水形状・放水量曲線)	製図日	2016年 3月 8日			
④	..		図番	T D S H A 1 0 1 7			
③	..		承認	照査	製図	縮尺	
②	..		IS 株式会社 立売堀製作所	阿部	阿部	高山	/
①	..			阿部	阿部	高山	

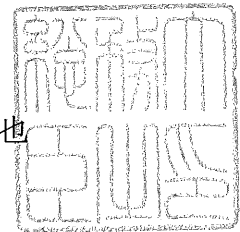
消 防 許 第 6 3 1 号

平 成 2 0 年 5 月 3 0 日

株式会社立売堀製作所

代表取締役 島崎 征四郎 殿

総 務 大 臣  
増 田 寛 也



型 式 承 認 に つ い て

平成20年5月28日付けで申請のあった消防用機械器具等の型式については、消防法(昭和23年法律第186号)第21条の4第2項の規定に基づき、下記のとおり承認する。

記

種 別	閉鎖型スプリンクラーヘッド
型 式	1種可溶片型C72、呼称15 (標準r2.6、下向き)
型式番号	ス第16~10~1号