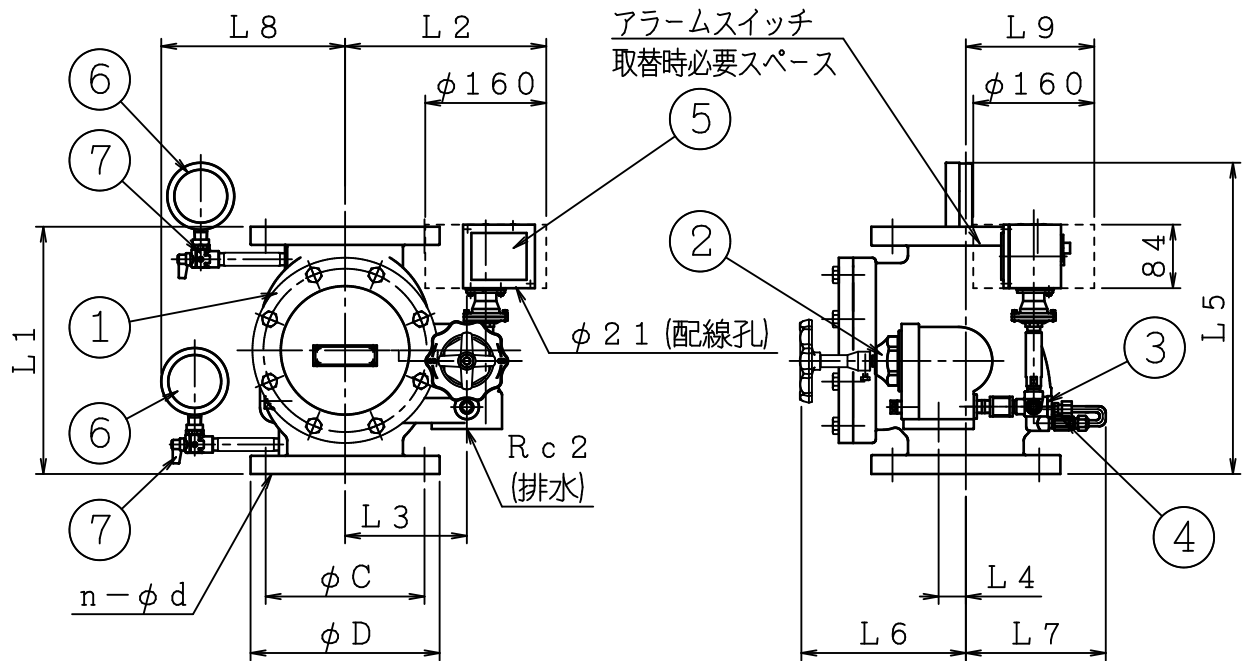


番号	名称	材質	個数	備考	番号	名称	材質	個数	備考
1	本体	FC250	1		5	アラームスイッチ		1	PS-T
2	排水弁	FC250	1		6	圧力計		2	
3	オートドリフ	CAC406	1	ADr-M	7	圧力計用ボールコック	C3771	2	
4	信号停止弁		1	SV-S					

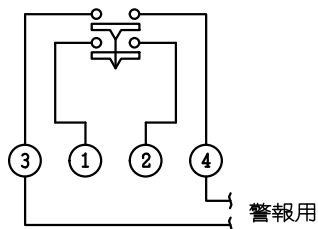
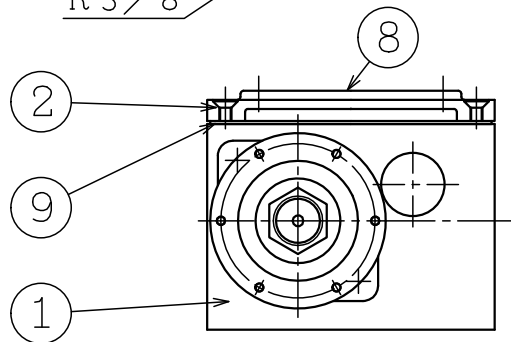
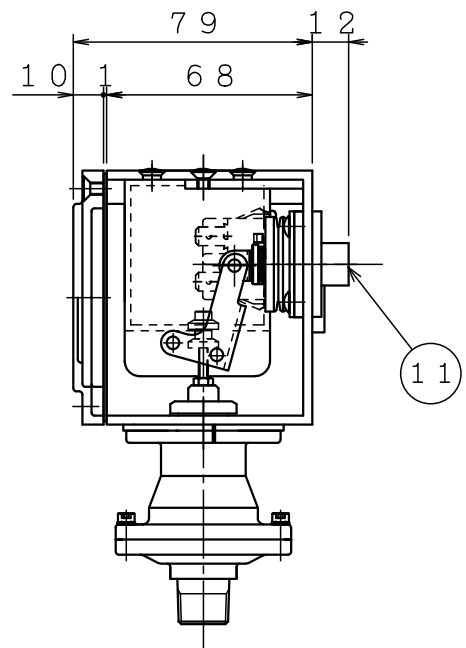
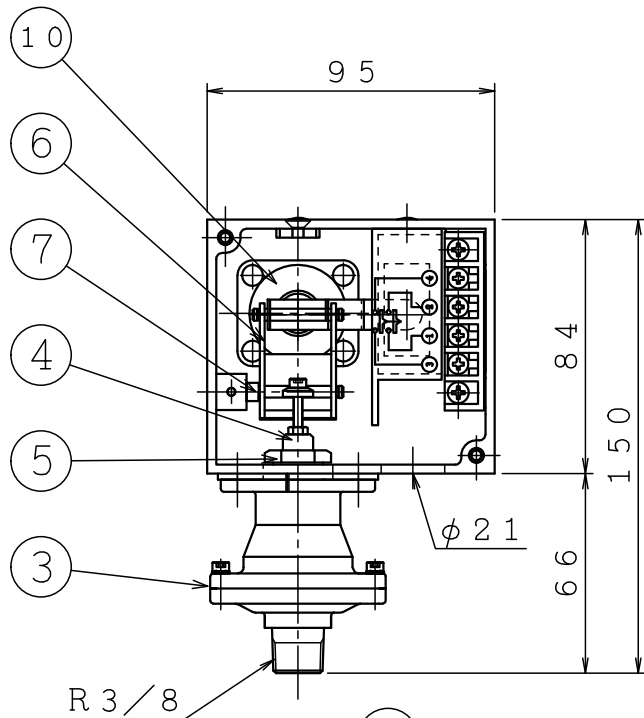
仕様

呼称	125	150
国家検定 (型式番号)	流第16~13~2号	流第16~14~2号
検知流量定数	50・60 併用型	
圧損 (直管相当長)	3.6 m	5.8 m
取付方向	縦	
使用圧力範囲	0.15~1.4 MPa	
耐圧試験圧力	2.0 MPa	
最大流量	3300 L/min.	4800 L/min.
最低使用圧力における不作動水量	5 L/min.	
アラームスイッチ	設定圧力	0.02~0.06 MPa
	作動遅延時間	10~30秒
	接点形式	2a
外部塗装 (マンセル)	赤色 (7.5R4/14)	



	L1	L2	L3	L4	L5	L6	L7	L8	L9	JIS10K FF		
										phi D	phi C	n-phi d
125	327	266	161	36	412	219	185	243	170	250	210	8-23
150	346	276	171	55	428	239	197	256	183	280	240	8-23

△	..	図	流水検知装置 (自動警報弁型)	製図日	2021年 8月 25日				
△	..	名	IS-AV125N2・150N2-10K	図番	TDAVA5730				
△	..	株式会社 立売堀製作所			承認	照査	製図	縮尺	/
△	..				復	査	三	尺	
△	..								
△	..								



接点形式：2 a

アラームスイッチ結線図

アラームスイッチ (IS-AV-***-10K)		
型 式	PS-T型	
最高使用圧力	1.4 MPa	
設 定 圧 力	0.02~0.06MPa	
作動遅延時間	10~30秒	
電気定格容量表		
VOLT (V)	A. C (A)	D. C (A)
30	/	
125/250	10.1	/
IS 株式会社 立売堀製作所		

***: 65N2, 80N2, 100N2, 125N, 150N

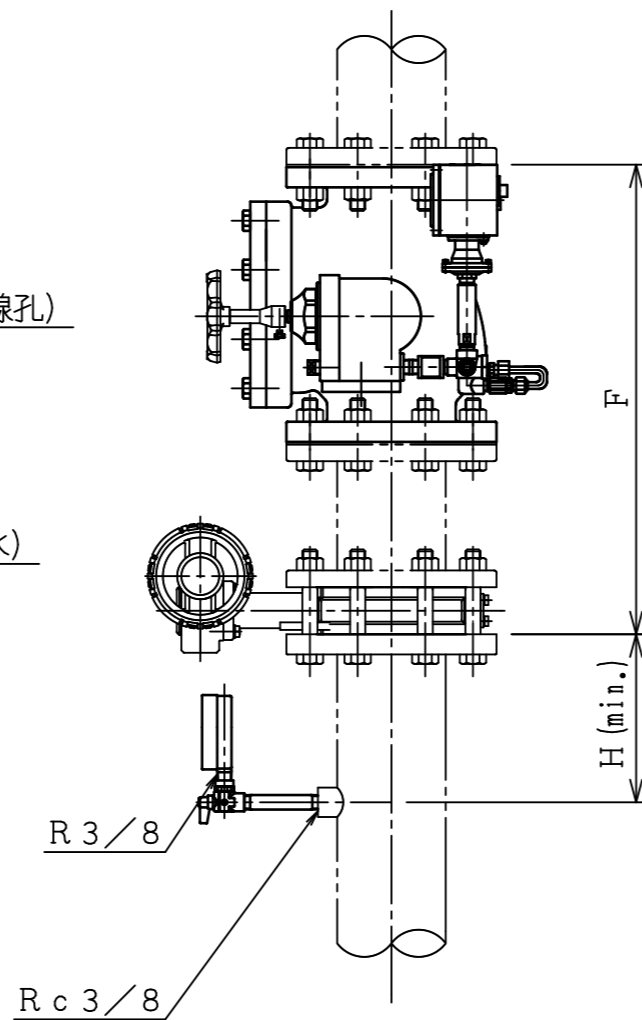
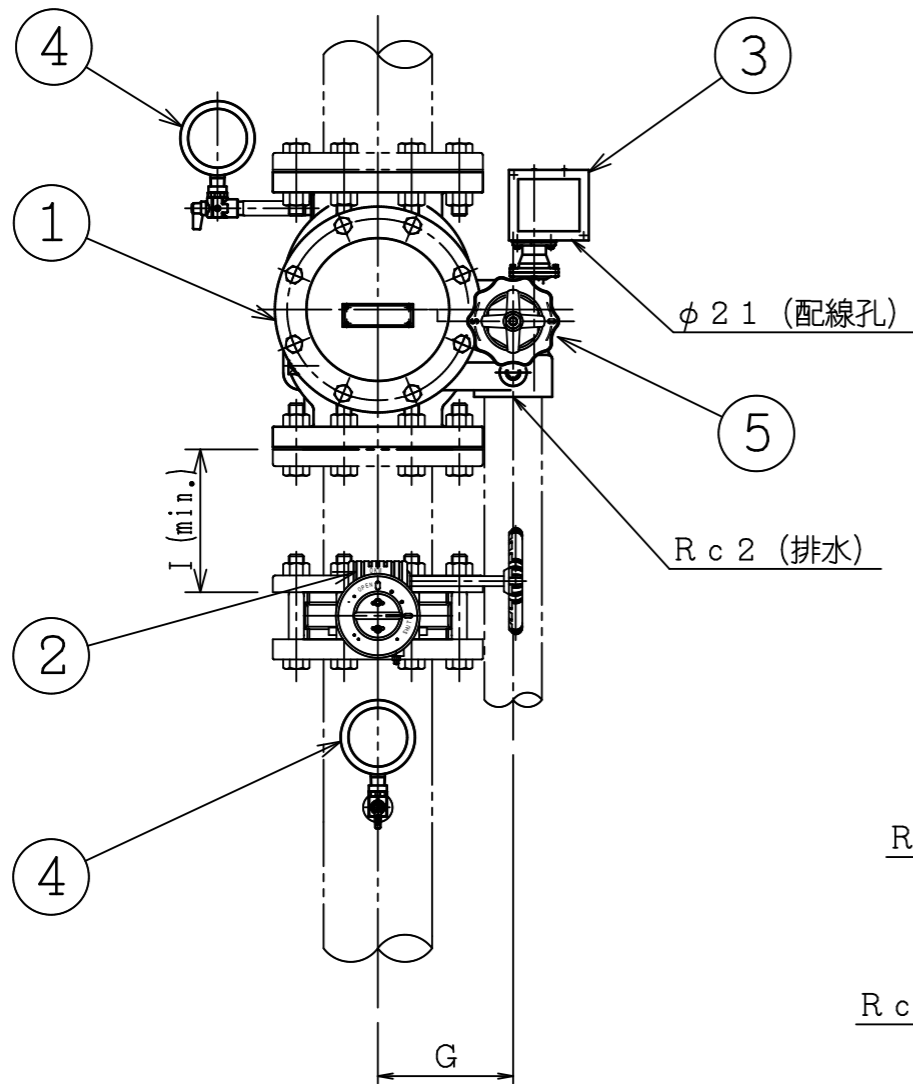
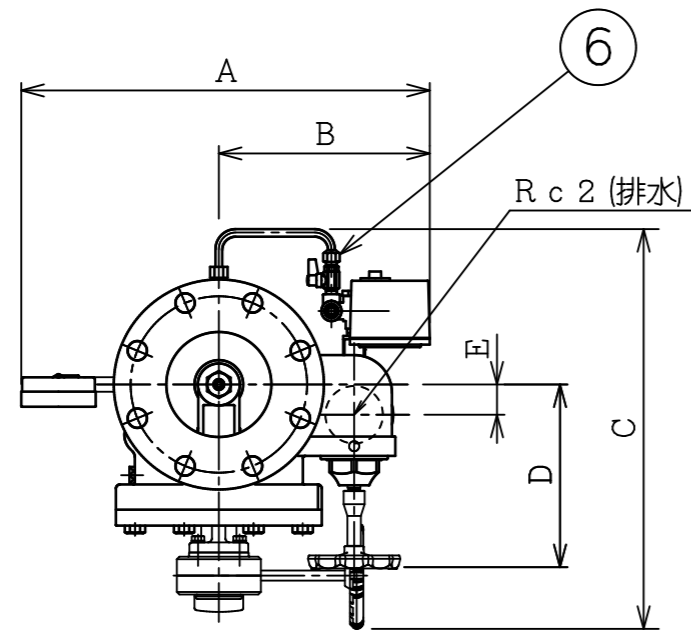
アラームスイッチ銘板

*アラームスイッチに自己保持はありません。
 警報。表示灯等に必要の場合は自己保持回路にして下さい。
 アラームスイッチへの結線は端子③、④に接続して下さい。

番号	名 称	材 質	個数	番号	名 称	材 質	個数
1	本体	ABS	1	9	パッキン	ネオプレン	1
2	フタ	ABS	1	10	ベローズ	シリコン、C3604	1
3	ダイヤフラムケース	C3771, CAC406	各1	11	タイマーアジャストスクリュー	C3604	1
4	作動軸	C3604	1	12			
5	調整ナット	C3604	1	13			
6	ブラケット	SPCC	1	14			
7	ブラケット支点	SS400	1	15			
8	銘板	テロンフィルム	1	16			

△	..	図	流水検知装置 (自動警報弁型)	製図日	2012年 7月 18日
△	..	名	アラームスイッチ (PS-T型)	図 番	KBB2398-1
△	..			承認	照 査 製 図 縮
△	..			雷	阿 部
△	..				尺

IS 株式会社 立売堀製作所



品番	名 称	材 質	個数	備 考
1	流水検知装置	FC250	1	IS-AV (125・150) N2型
2	制御弁	—	1	バタフライ弁 (消防認定品)
3	アラームスイッチ	ABS	1	
4	圧力計	—	2	
5	ハンドル (排水弁)	ZDC	1	
6	信号停止弁	C3771	1	

寸法表

製品型式	A	B	C	D	E	F	G	H	I
IS-AV125N2-10K	488	253	476	219	36	559	161	200	170
IS-AV150N2-10K	510	263	503	239	55	578	171		

仕様表

製品型式	型式番号	圧損 (直管相当長)	取付方向
IS-AV125N2-10K	流第16~13~2号	3.6 m	縦型
IS-AV150N2-10K	流第16~14~2号	5.8 m	

※制御弁の等価管長は、使用される制御弁にてご確認ください。

※アラームスイッチに自己保持はありません。
 警報、表示灯等に必要の場合は自己保持回路にして下さい。
 ※当該図面は組込の一例を示したものです。
 制御弁の向き、圧力計の位置、短管の有無等必要に応じ、変更してください。

△	..	図	流水検知装置 (自動警報弁型) IS-AV (125・150) N2-10K 短管付組込図	製図日	2021年 9月 6日
△	..	名		図 番	TDAVA5740
△	..			承認	照 査
△	..			製 図	縮
△	..			IS 株式会社 立売堀製作所	尺



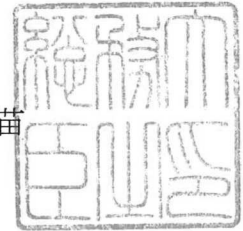
消 防 許 第 7 7 1 号

平 成 2 6 年 9 月 9 日

株式会社立売堀製作所

代表取締役 加藤 修 殿

総 務 大 臣
山 本 早 苗



型 式 承 認 に つ い て

平成26年9月4日付けで申請のあった消防用機械器具等の型式については、
消防法（昭和23年法律第186号）第21条の4第2項の規定に基づき、下
記のとおり承認する。

記

種 別	流水検知装置
型 式	湿式K50・60、自動警報弁型150（10K、縦）
型式番号	流第16～14～2号

認 定 証

種 別	消火設備（消火設備用バタフライ弁）
型 式 記 号	10L1L2L3-N
適 用 規 格	B103-19・B104-19
申 請 者 名	所 在 地 東京都中央区日本橋3-10-5
	名 称 東洋バルヴ株式会社
	代 表 者 代表取締役社長 木下 昭彦
認 定 番 号	VA-029号
認 定 年 月 日	平成22年（2010年）03月25日
認 定 有 効 期 限	令和07年（2025年）03月31日

上記適用規格に適合するものであることを認定します。



一般財団法人 日本消防設備安全センター
理事長 北 崎 秀

