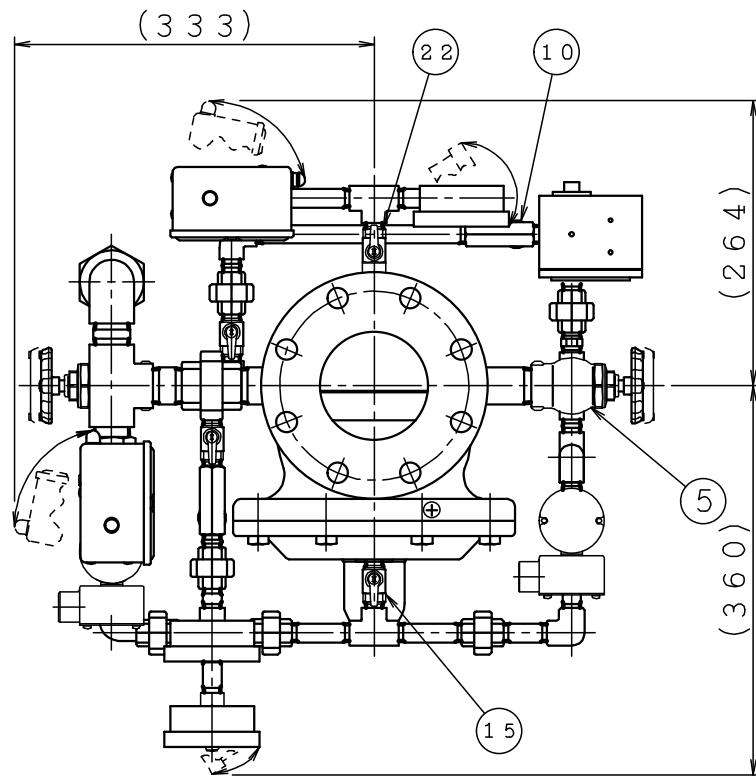
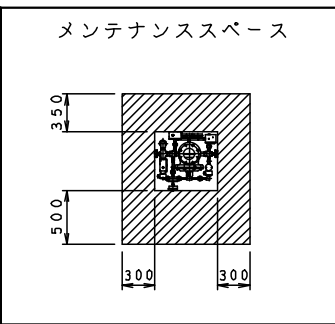
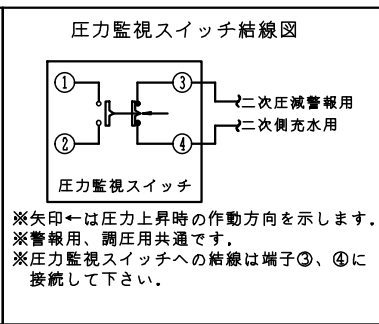
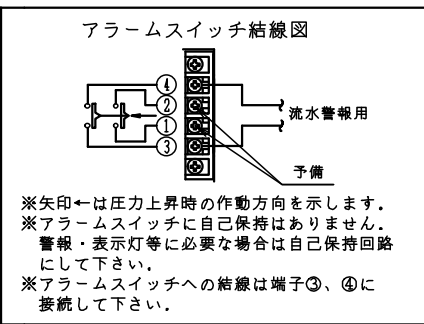
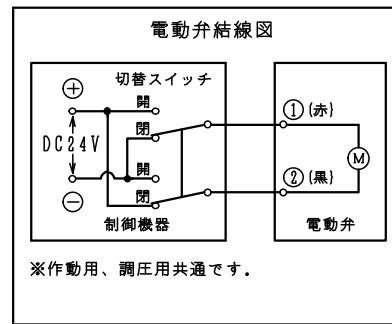
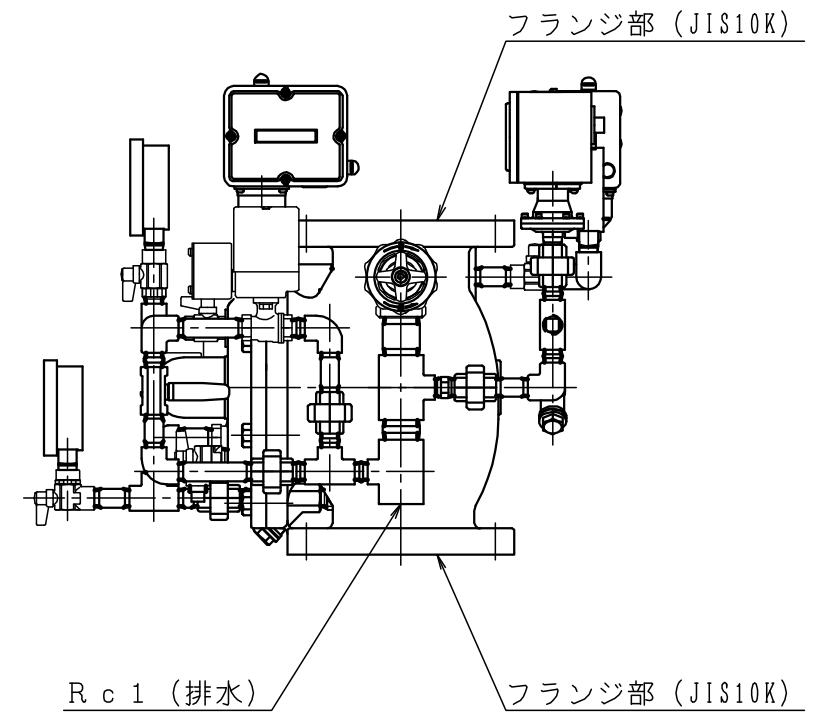
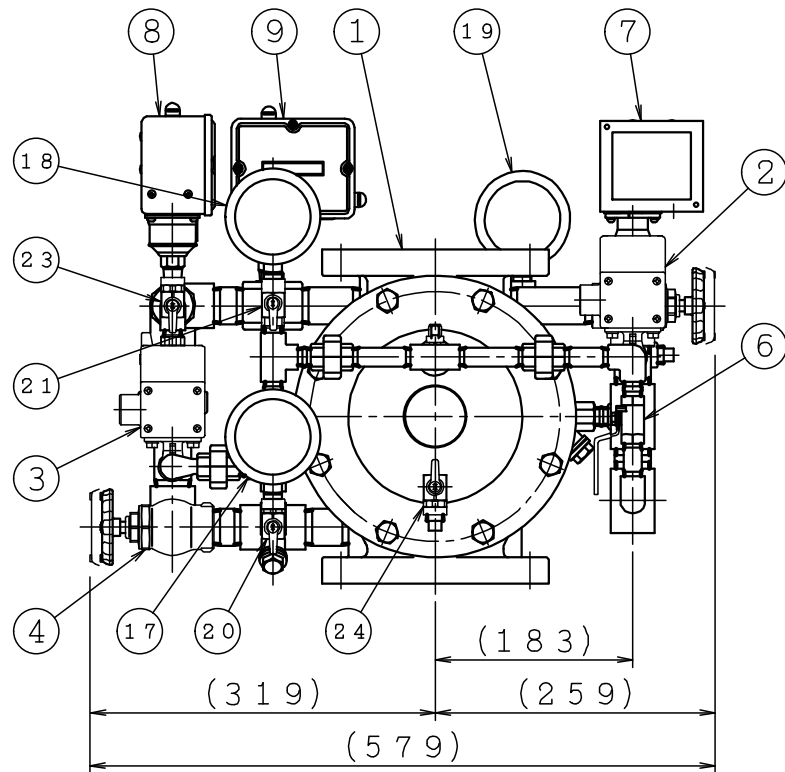
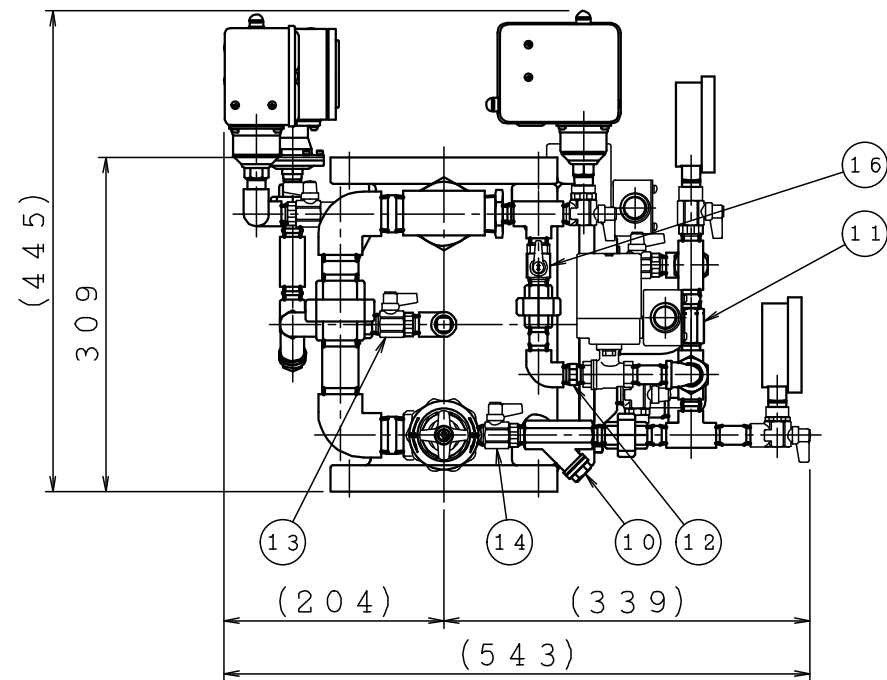


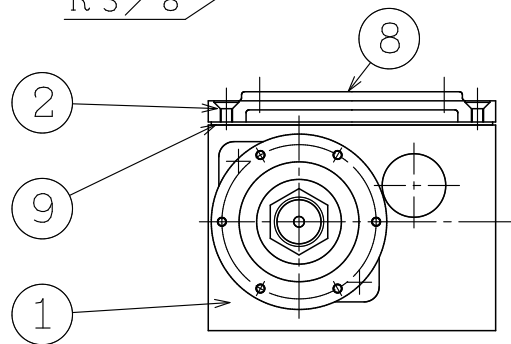
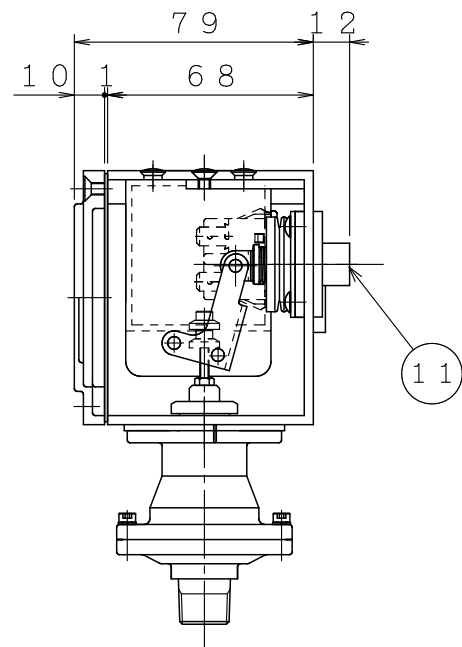
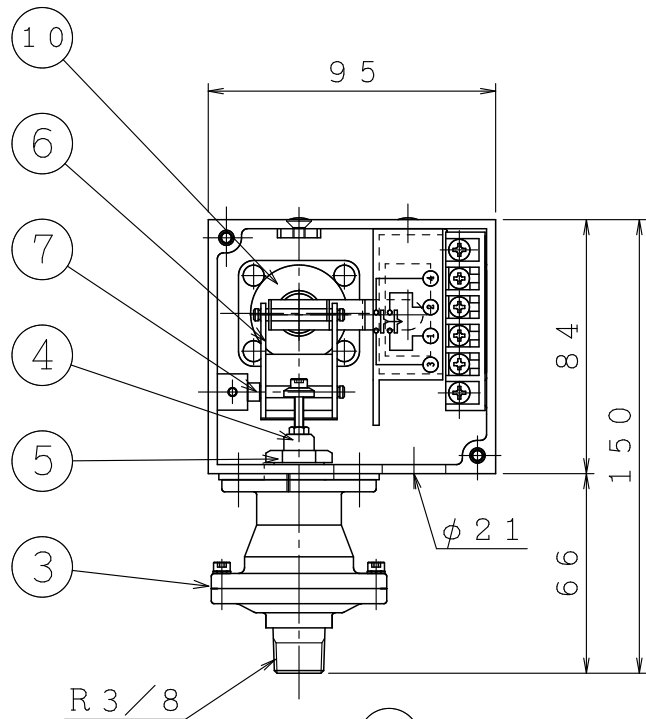
仕様		
製品型式	I-PV100N-10K	
型式番号	流第16~12~1号	
圧力損失値 (直管相当長)	0.074MPa (43.0m)	
取付方向	縦	
使用圧力範囲	0.15 ~ 1.4 MPa	
耐圧試験圧力	2.0 MPa	
最大流量	2100 L/min	
本体塗装色	赤色 (7.5R4/14)	
作動用電動弁 調圧用電動弁	定格電圧・電流	DC24V、140mA
	起動電流	0.5A
	配線口	G1/2
アラームスイッチ	作動遅延時間	5~25秒
	接点形式	2a
	配線口	φ21
警報用二次側 圧力監視スイッチ	設定圧力	ON:0.20 MPa OFF:0.22 MPa
	接点形式	1a1b
	配線口	膜付ブッシング (下孔φ21)
調圧用二次側 圧力監視スイッチ	設定圧力	ON:0.23 MPa OFF:0.25 MPa
	接点形式	1a1b
	配線口	膜付ブッシング (下孔φ21)



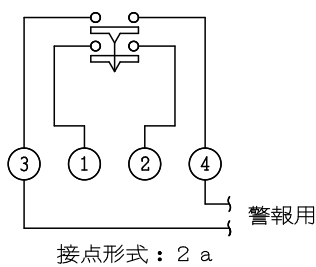
品番	名称	材質	個数	備考
1	予作動弁本体	FC250	1	
2	作動用電動弁	CAC406	1	弁体開放用
3	調圧用電動弁	CAC406	1	二次側充水用
4	調圧弁	CAC406	1	
5	排水弁	CAC406	1	
6	手動起動弁	C3771	1	
7	アラームスイッチ	ABS	1	流水警報用
8	警報用二次側圧力監視スイッチ	SPCE	1	二次圧減警報用
9	調圧用二次側圧力監視スイッチ	SPCE	1	二次側充水用
10	Yストレーナー	CAC406	2	
11	オリフィスチャッキ	C3604	1	
12	オリフィス	C3604	2	
13	信号停止弁	C3771	1	
14	メンテナンスバルブ①	C3771	1	
15	メンテナンスバルブ②	C3771	1	
16	メンテナンスバルブ③	C3771	1	
17	一次側圧力計	-	1	
18	制御室圧力計	-	1	
19	二次側圧力計	-	1	
20	一次側圧力計用ボールコック	C3771	1	
21	制御室圧力計用ボールコック	C3771	1	
22	二次側圧力計用ボールコック	C3771	1	
23	圧力監視スイッチ用ボールコック	C3771	1	
24	制御室排水用ボールコック	C3771	1	



図番	KBB2159-1	摘要	尺度	品名	予作動式 (湿式) 流水検知装置 閉閉型 I-PV100N
日付	'12.03.15	承認	製図	検査	IS 株式会社 製作所



アラームスイッチ (I-PV100N-10K)		
型 式	PS1:PS-T型	
最高使用圧力	1.4 MPa	
設 定 圧 力	0.02~0.06MPa	
作動遅延時間	5~25秒	
電気定格容量表		
VOLT(V)	A.C(A)	D.C(A)
30	6	
125/250	10.1	
IS 株式会社 立売堀製作所		



アラームスイッチ結線図

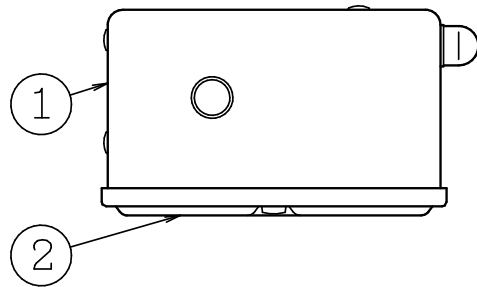
アラームスイッチ銘板

\*アラームスイッチに自己保持はありません。  
警報、表示灯等に必要の場合は自己保持回路にして下さい。

番号	名 称	材 質	個数	番号	名 称	材 質	個数
1	本体	ABS	1	9	パッキン	ネオプレン	1
2	フタ	ABS	1	10	ベローズ	シリコン、C3604	1
3	ダイヤフラムケース	C3771, CAC406	各1	11	タイマーアジャストスクリュー	C3604	1
4	作動軸	C3604	1	12			
5	調整ナット	C3604	1	13			
6	ブラケット	SPCC	1	14			
7	ブラケット支点	SS400	1	15			
8	銘板	テロンフィルム	1	16			

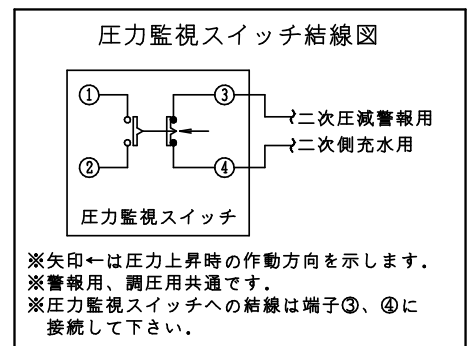
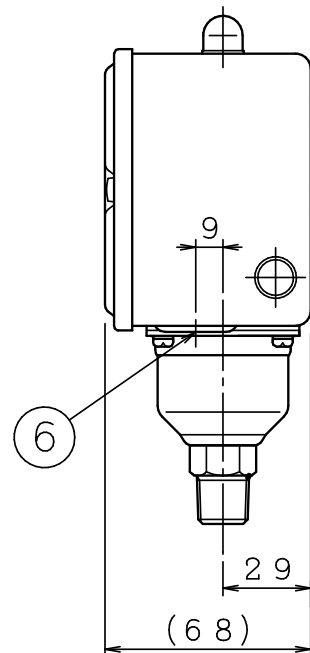
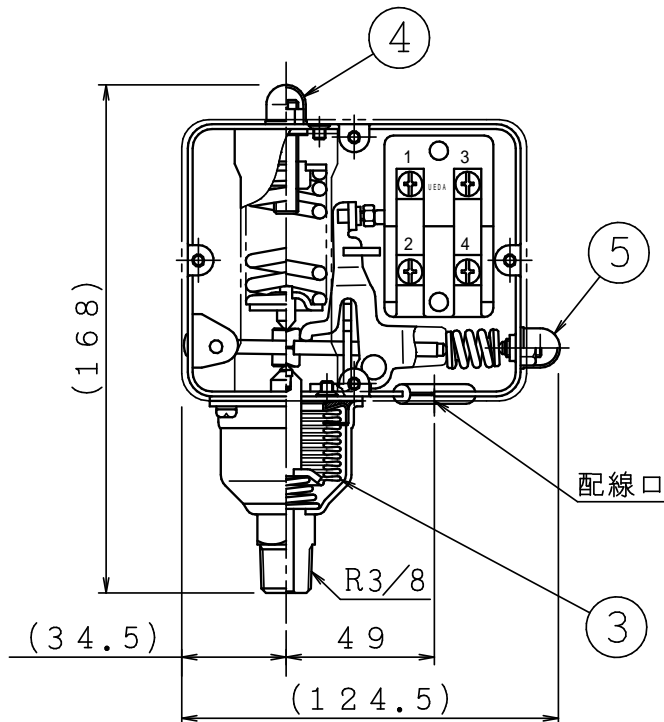
⑤	..	図	予作動式(湿式)流水検知装置	製図日	2023年 9月 19日
④	..	名	アラームスイッチ (PS-T型)	図 番	TPVA7765-1
③	..			承認	照 査 製 図 縮
②	..			IS 株式会社 立売堀製作所	〇 〇 〇 尺
①	..				

番号	名称	材質	個数	備考	番号	名称	材質	個数	備考
1	筐体	—	1		4	設定圧力調整ボルト用保護キャップ	—	1	
2	カバー	—	1		5	開閉圧力差調整ボルト用保護キャップ	—	1	
3	ベローズ	—	1		6	膜付プッシング	—	1	下孔φ21



仕様		
型式	警報用	PS2:PL-650S
	調圧用	PS3:PL-650S
設定圧力	警報用	ON:0.20 MPa OFF:0.22 MPa
	調圧用	ON:0.23 MPa OFF:0.25 MPa
最高使用圧力	1.4 MPa	
接点形式	1 a 1 b	

電気定格容量表		
VOLT (V)	A.C (A)	D.C (A)
24 / 48		3 / 2
100 / 200	10 / 7	

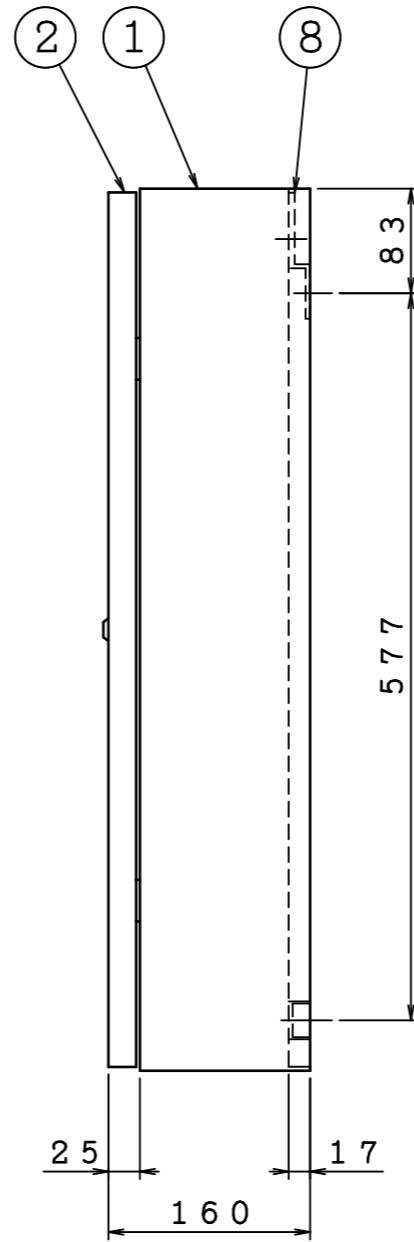
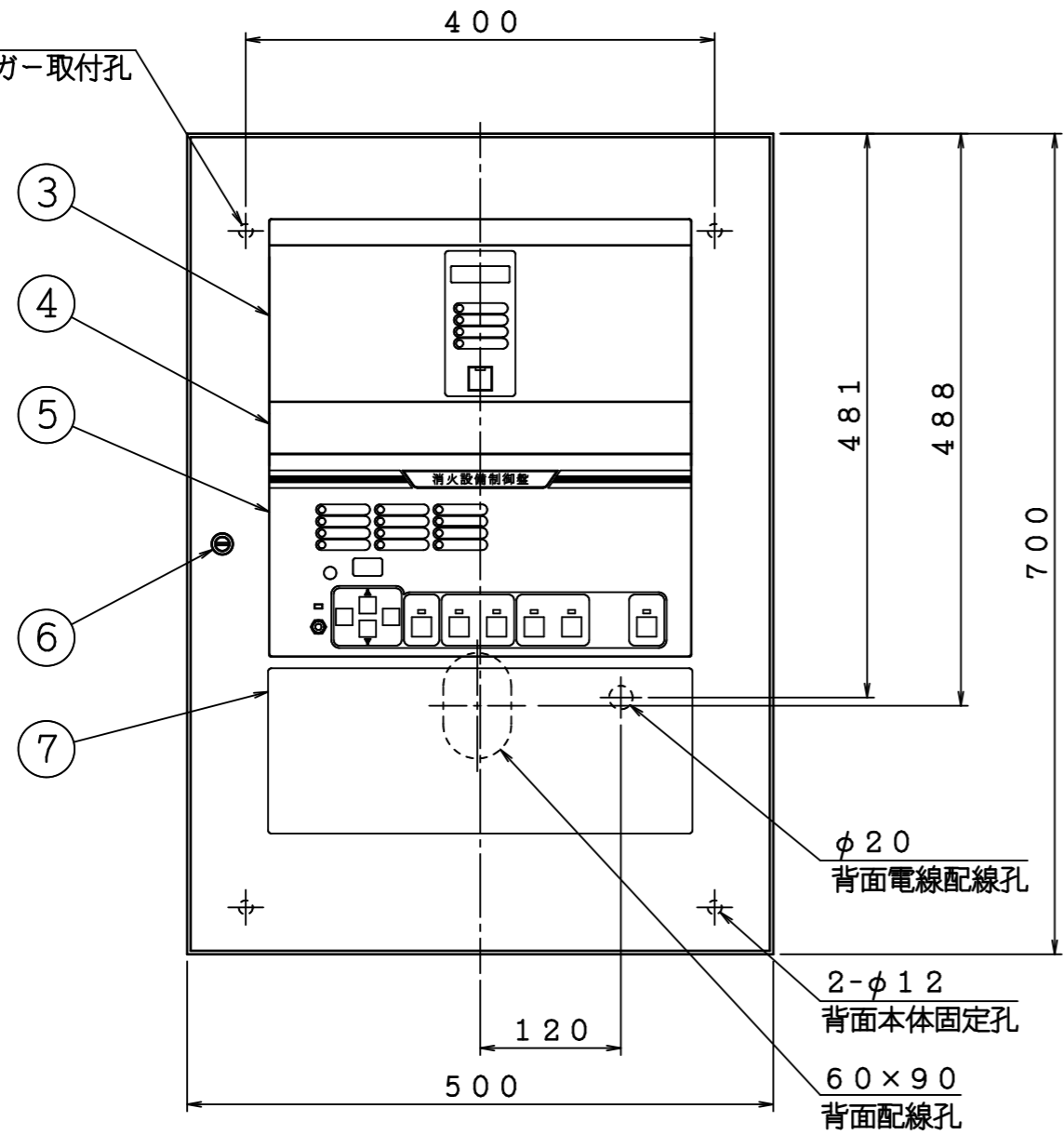


※圧力設定済みですので、調整ボルト用保護キャップを外さないで下さい。

⑤	..	株式会社 立売掘製作所	予作動式(湿式)流水検知装置 二次側圧力監視スイッチ	製図日	2014年 08月 18日	
④	..		図番	TDIPA4120		
③	..		承認	照査	製図	縮尺
②	..		承認	照査	製図	縮尺
①	..		承認	照査	製図	縮尺

品番	名 称	材 質	個数	備 考
1	本体	SPCC	1	t 1.6
2	扉	SPCC	1	t 1.2
3	地区パネル	SPCC	1	
4	ブランクパネル	SPCC	1	
5	操作パネル	SPCC	1	詳細別図
6	ドライバー錠		1	
7	機能説明銘板		1	詳細別図
8	ハンガー	SPCC	1	t 3.2

2-φ12  
背面ハンガー取付孔



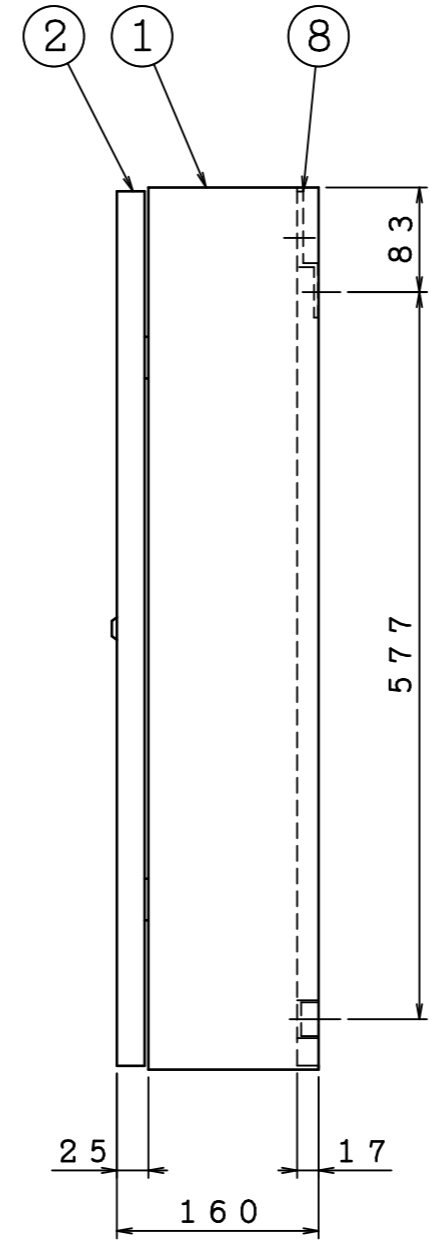
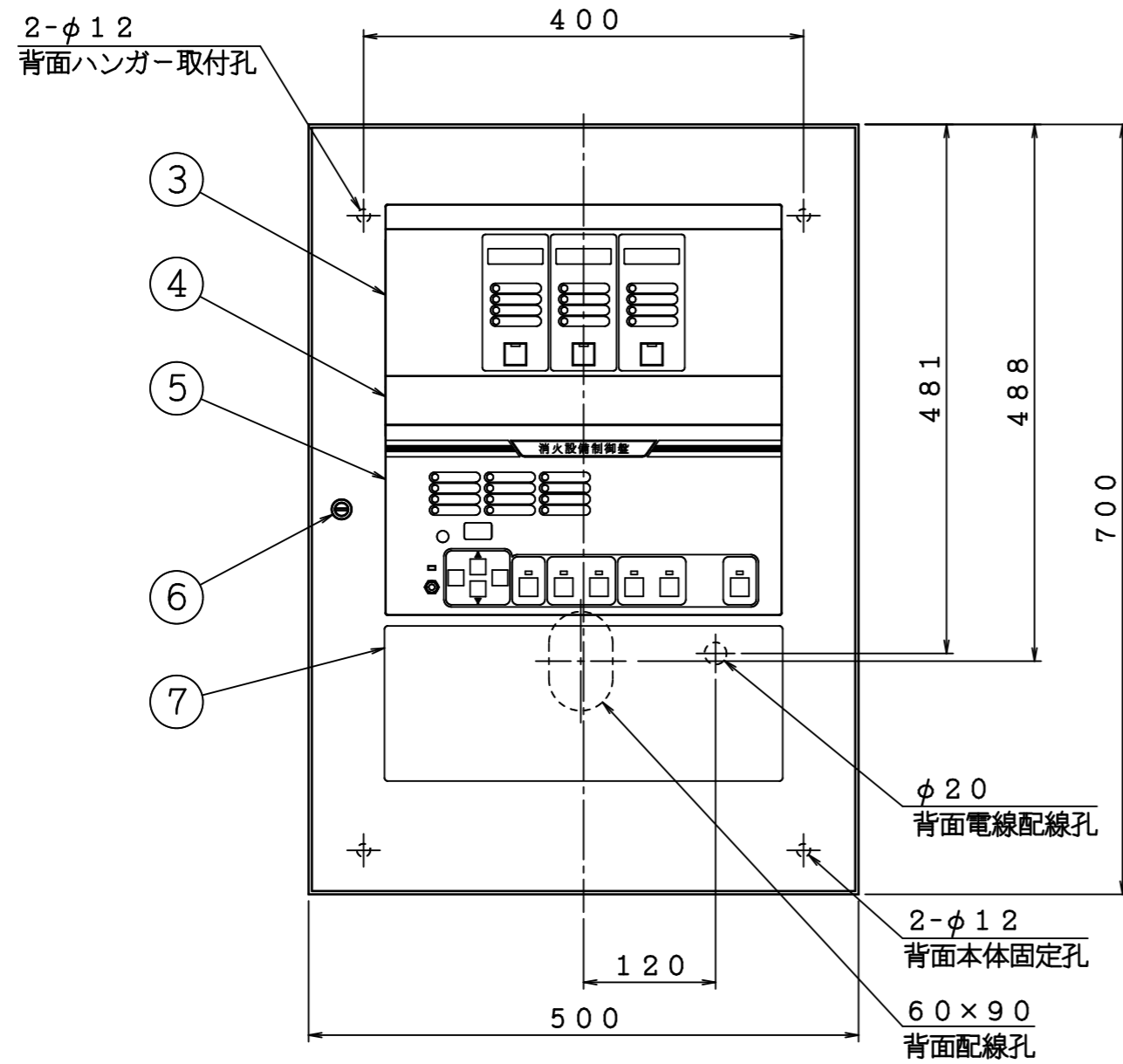
標準仕様	
製品記号	IWP-1L、IWP-1LA
入力電源	AC100V±10%、50/60Hz
回路電圧	DC24V
消費電力	360VA (AC100V 3.6A)
予備電源	密閉型Ni-Cd蓄電池、1.65Ah 監視60分、作動30分
塗装色	A22-90B (日塗工) 半ツヤ
質量	約27kg

※製品記号：IWP-①L②  
 ①：回線数  
 ②：自動起動方法  
 無記名 シングル（感知器作動信号のみで起動）  
 A ダブル（感知器作動信号と2次圧減信号とのANDで起動）

標準/オプション選択項目	
入力電源	<input type="checkbox"/> 標準 AC100V、50/60Hz <input type="checkbox"/> AC200V、50/60Hz
塗装色	<input type="checkbox"/> 標準 A22-90B (日塗工) 半ツヤ <input type="checkbox"/> 指定色 ( )

△	..	図	湿式予作動弁制御盤	製図日	2022年 12月 26日
△	..	名	外観図 (1L)	図番	TIPA5287-1
△	..		IS 株式会社 立売堀製作所	承認	照査
△	..			製図	縮尺
△	..				

品番	名称	材質	個数	備考
1	本体	SPCC	1	t 1.6
2	扉	SPCC	1	t 1.2
3	地区パネル	SPCC	1	
4	ブランクパネル	SPCC	1	
5	操作パネル	SPCC	1	詳細別図
6	ドライバー錠		1	
7	機能説明銘板		1	詳細別図
8	ハンガー	SPCC	1	t 3.2



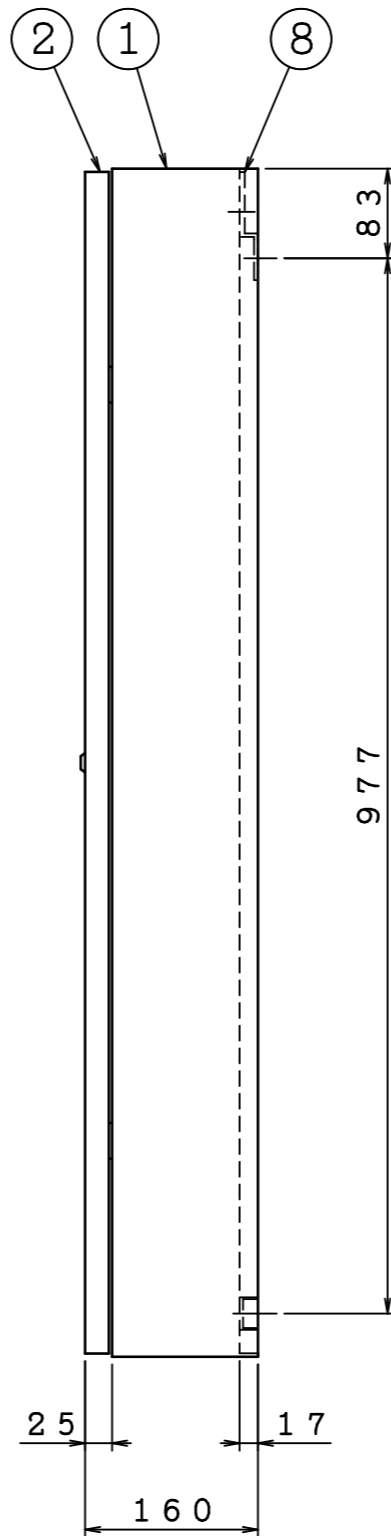
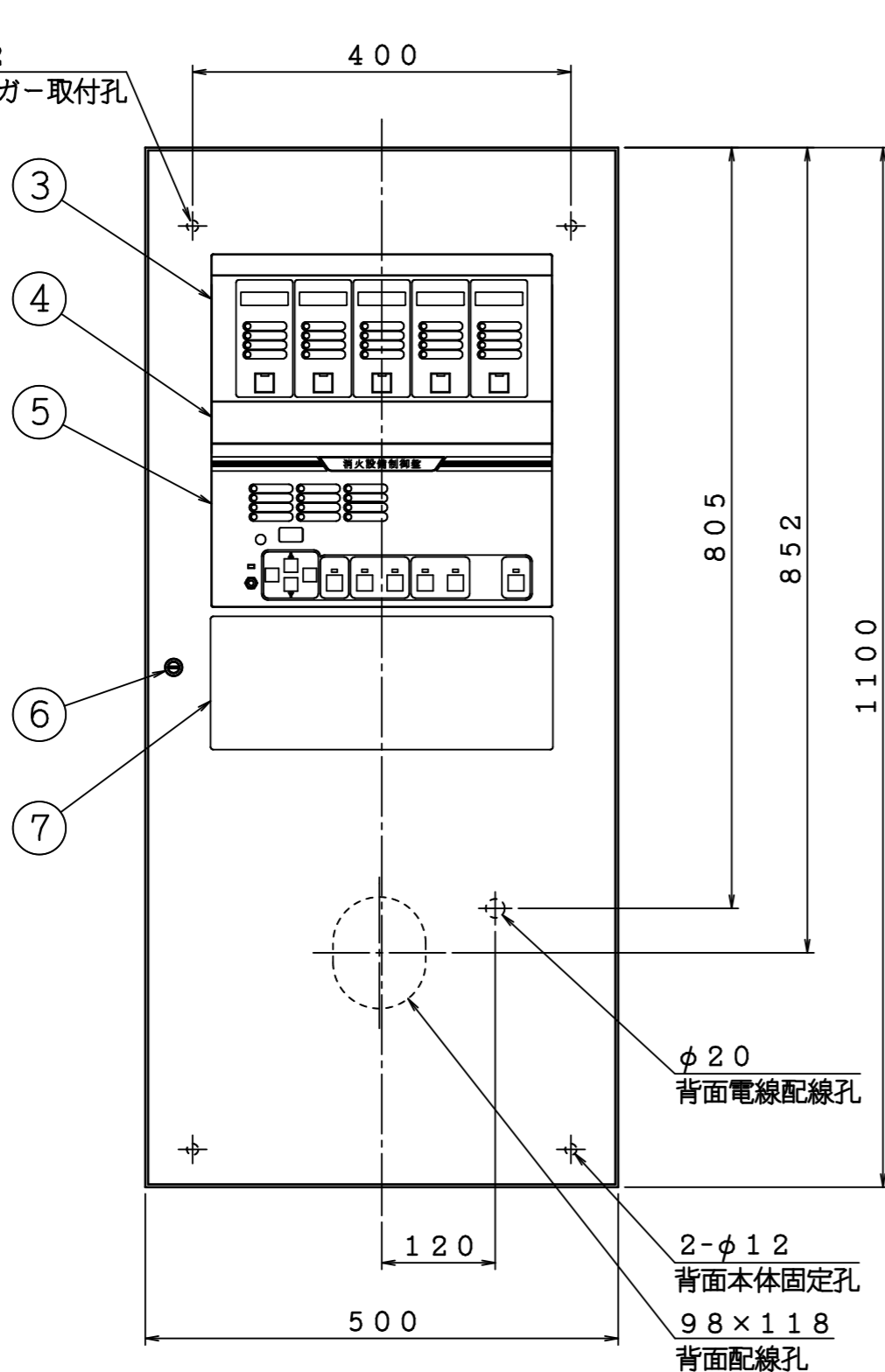
標準仕様	
製品記号	IWP-3L、IWP-3LA
入力電源	AC100V±10%、50/60Hz
回路電圧	DC24V
消費電力	360VA (AC100V 3.6A)
予備電源	密閉型Ni-Cd蓄電池、3.5Ah 監視60分、作動30分
塗装色	A22-90B (日塗工) 半ツヤ
質量	約28kg

※製品記号：IWP-①L②  
 ①：回線数  
 ②：自動起動方法  
 無記名 シングル（感知器作動信号のみで起動）  
 A ダブル（感知器作動信号と2次圧減信号とのANDで起動）

標準/オプション選択項目	
入力電源	<input type="checkbox"/> 標準 AC100V、50/60Hz <input type="checkbox"/> AC200V、50/60Hz
塗装色	<input type="checkbox"/> 標準 A22-90B (日塗工) 半ツヤ <input type="checkbox"/> 指定色 ( )

△	..	図	湿式予作動弁制御盤	製図日	2022年 12月 26日
△	..	名	外観図 (3L)	図番	TIPA5288-1
△	..		IS 株式会社 立売堀製作所	承認	照査
△	..			製図	縮尺
△	..			製図	尺

2-φ12  
背面ハンガー取付孔



品番	名称	材質	個数	備考
1	本体	SPCC	1	t1.6
2	扉	SPCC	1	t1.2
3	地区パネル	SPCC	1	
4	ブランクパネル	SPCC	1	
5	操作パネル	SPCC	1	詳細別図
6	ドライバー錠		1	
7	機能説明銘板		1	詳細別図
8	ハンガー	SPCC	1	t3.2

標準仕様

製品記号	IWP-5L、IWP-5LA
入力電源	AC100V±10%、50/60Hz
回路電圧	DC24V
消費電力	360VA (AC100V 3.6A)
予備電源	密閉型Ni-Cd蓄電池、3.5Ah 監視60分、作動30分
塗装色	A22-90B (日塗工) 半ツヤ
質量	約33kg

※製品記号：IWP-①L②

①：回線数

②：自動起動方法

無記名 シングル (感知器作動信号のみで起動)

A ダブル (感知器作動信号と2次圧減信号とのANDで起動)

標準/オプション選択項目

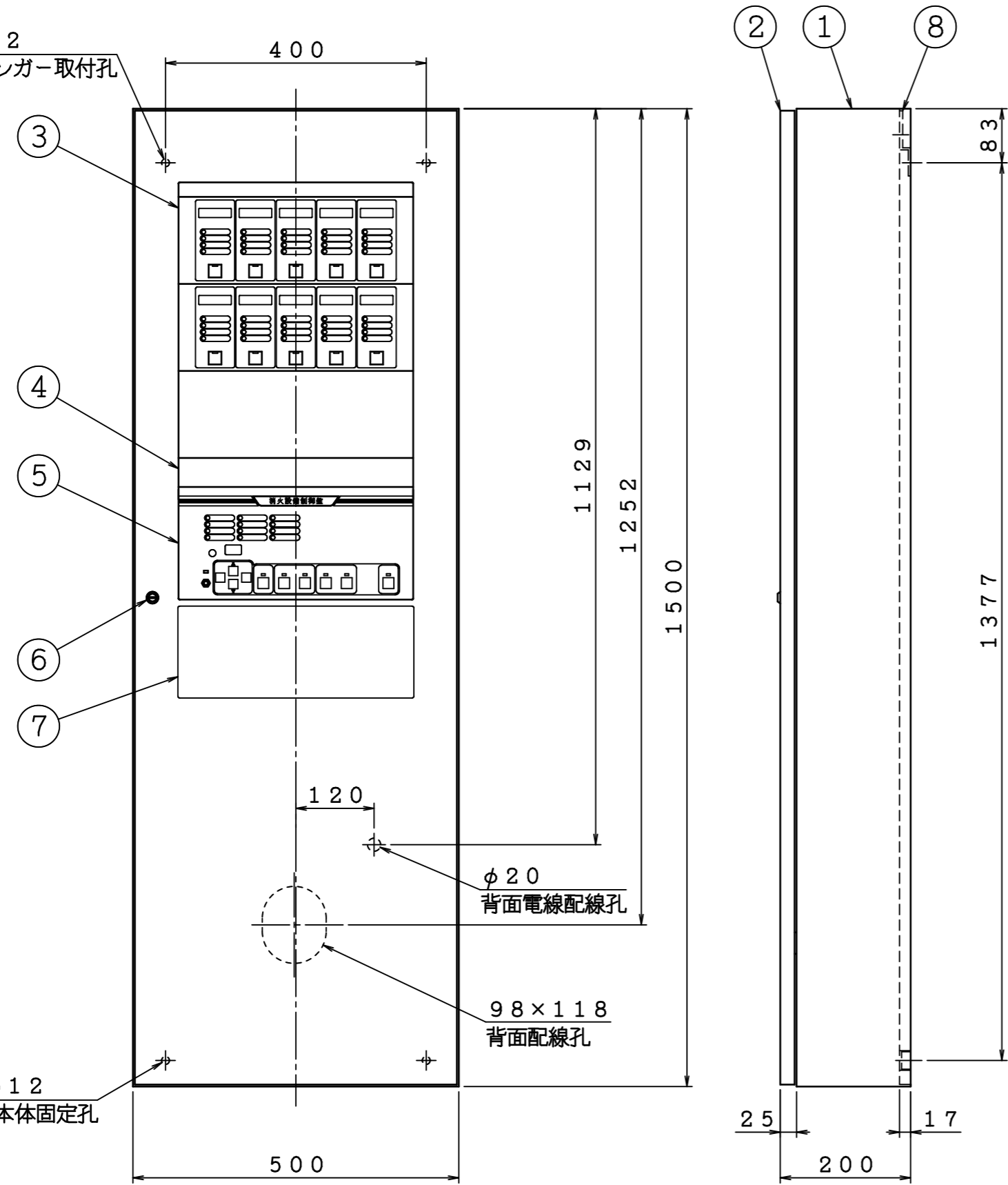
入力電源	<input type="checkbox"/> 標準 AC100V、50/60Hz
	<input type="checkbox"/> AC200V、50/60Hz
塗装色	<input type="checkbox"/> 標準 A22-90B (日塗工) 半ツヤ
	<input type="checkbox"/> 指定色 ( )

△5	..	図	湿式予作動弁制御盤	製図日	2022年 12月 26日
△4	..	名	外観図 (5L)	図番	TIPA5289-1
△3	..			承認	照査
△2	..			製図	縮尺
△1	..				尺

IS 株式会社 立売堀製作所



2-φ12  
背面ハンガー取付孔



φ20  
背面電線配線孔

98×118  
背面配線孔

2-φ12  
背面本体固定孔

品番	名称	材質	個数	備考
1	本体	SPCC	1	t 1.6
2	扉	SPCC	1	t 1.2
3	地区パネル	SPCC	1	
4	ブランクパネル	SPCC	1	
5	操作パネル	SPCC	1	詳細別図
6	ドライバー錠		1	
7	機能説明銘板		1	詳細別図
8	ハンガー	SPCC	1	t 3.2

標準仕様	
製品記号	IWP-10L、IWP-10LA
入力電源	AC100V±10%、50/60Hz
回路電圧	DC24V
消費電力	360VA (AC100V 3.6A)
予備電源	密閉型Ni-Cd蓄電池、3.5Ah 監視60分、作動30分
塗装色	A22-90B (日塗工) 半ツヤ
質量	約43kg

※製品記号：IWP-①L②

①：回線数  
②：自動起動方法  
無記名 シングル (感知器作動信号のみで起動)  
A ダブル (感知器作動信号と2次圧減信号とのANDで起動)

標準/オプション選択項目	
入力電源	<input type="checkbox"/> 標準 AC100V、50/60Hz <input type="checkbox"/> AC200V、50/60Hz
塗装色	<input type="checkbox"/> 標準 A22-90B (日塗工) 半ツヤ <input type="checkbox"/> 指定色 ( )

△5	..	図	湿式予作動弁制御盤	製図日	2022年 12月 26日
△4	..	名	外觀図 (10L)	図番	TIPA5290-1
△3	..			承認	照査
△2	..			製図	縮尺
△1	..				/

IS 株式会社 立売堀製作所

2-φ12  
背面ハンガー取付孔

③

400

④

⑤

⑥

⑦

1129

1252

1500

120

φ20  
背面電線配線孔

98×118  
背面配線孔

2-φ12  
背面本体固定孔

500

②

①

⑧

83

1377

25

17

200

品番	名称	材質	個数	備考
1	本体	SPCC	1	t1.6
2	扉	SPCC	1	t1.2
3	地区パネル	SPCC	1	
4	ブランクパネル	SPCC	1	
5	操作パネル	SPCC	1	詳細別図
6	ドライバー錠		1	
7	機能説明銘板		1	詳細別図
8	ハンガー	SPCC	1	t3.2

標準仕様

製品記号	IWP-15L、IWP-15LA
入力電源	AC100V±10%、50/60Hz
回路電圧	DC24V
消費電力	360VA (AC100V 3.6A)
予備電源	密閉型Ni-Cd蓄電池、3.5Ah 監視60分、作動30分
塗装色	A22-90B (日塗工) 半ツヤ
質量	約43kg

※製品記号：IWP-①L②

①：回線数

②：自動起動方法

無記名 シングル (感知器作動信号のみで起動)

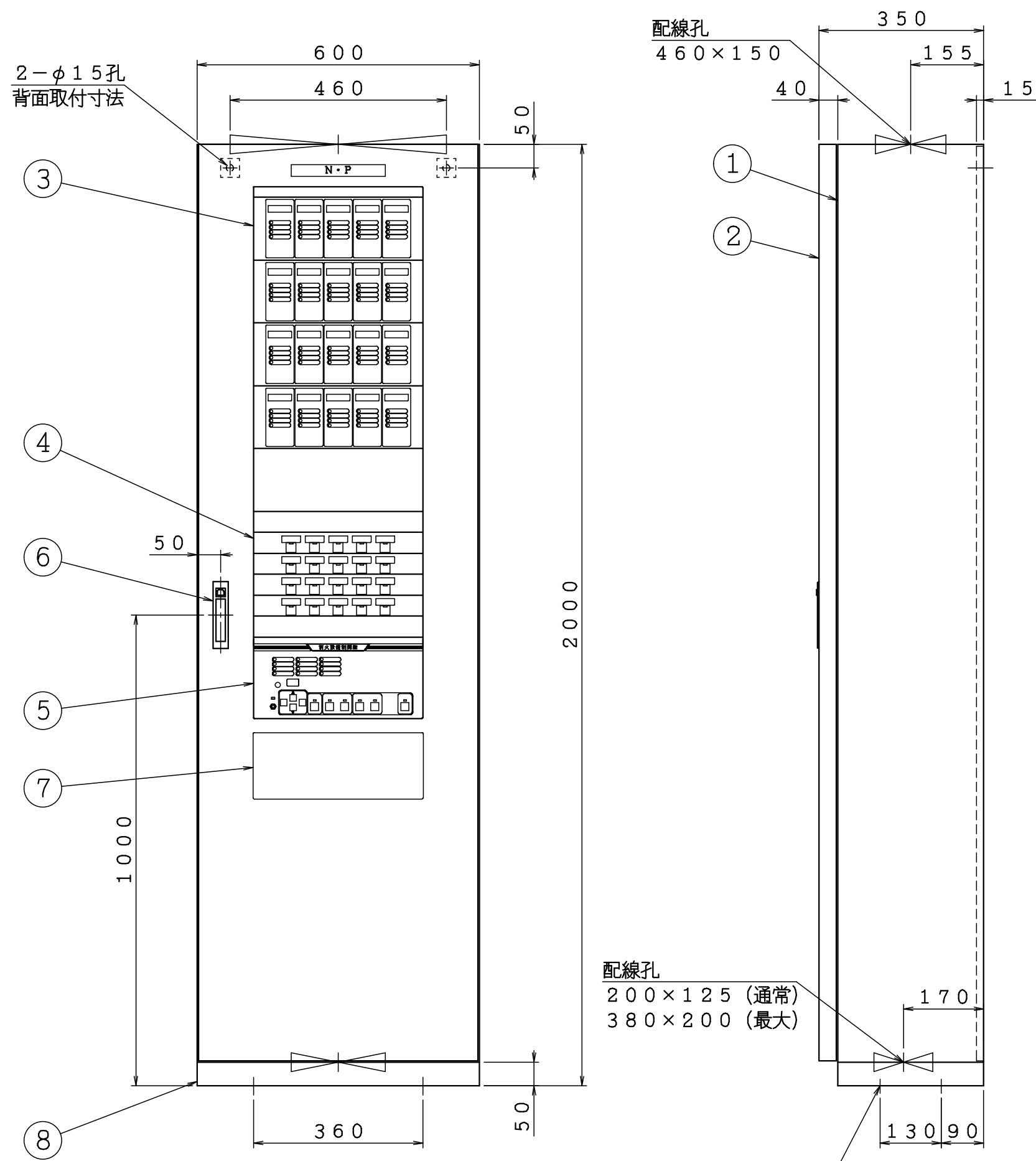
A ダブル (感知器作動信号と2次圧減信号とのANDで起動)

標準/オプション選択項目

入力電源	<input type="checkbox"/> 標準 AC100V、50/60Hz
	<input type="checkbox"/> AC200V、50/60Hz
塗装色	<input type="checkbox"/> 標準 A22-90B (日塗工) 半ツヤ
	<input type="checkbox"/> 指定色 ( )

△	..	図	湿式予作動弁制御盤	製図日	2022年 12月 26日
△	..	名	外觀図 (15L)	図番	TIPA5291-1
△	..		IS 株式会社 立売堀製作所	承認	照査
△	..			製図	縮尺
△	..			○	○



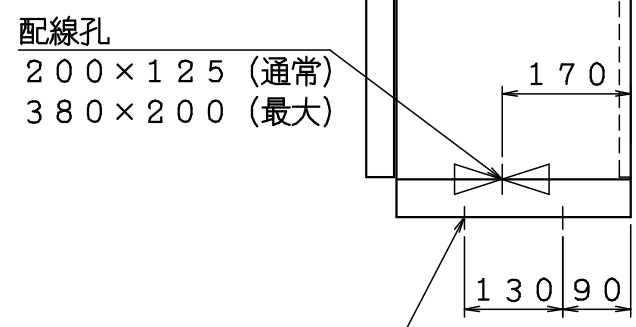


品番	名 称	材 質	個数	備 考
1	本体	SPCC	1	t 1.6
2	扉	SPCC	1	t 1.6
3	地区パネル	SPCC	1	
4	スイッチパネル	SPCC	1	
5	操作パネル	SPCC	1	詳細別図
6	扉ハンドル		1	
7	機能説明銘板		1	詳細別図
8	据置台	SPCC	1	t 3.2

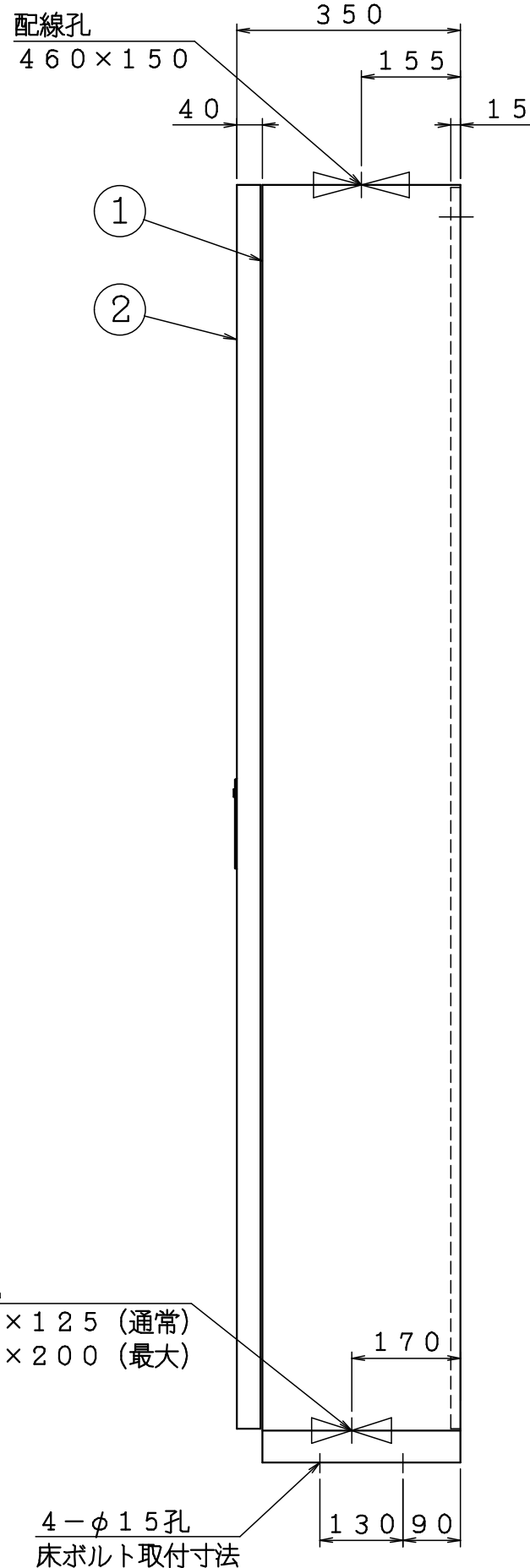
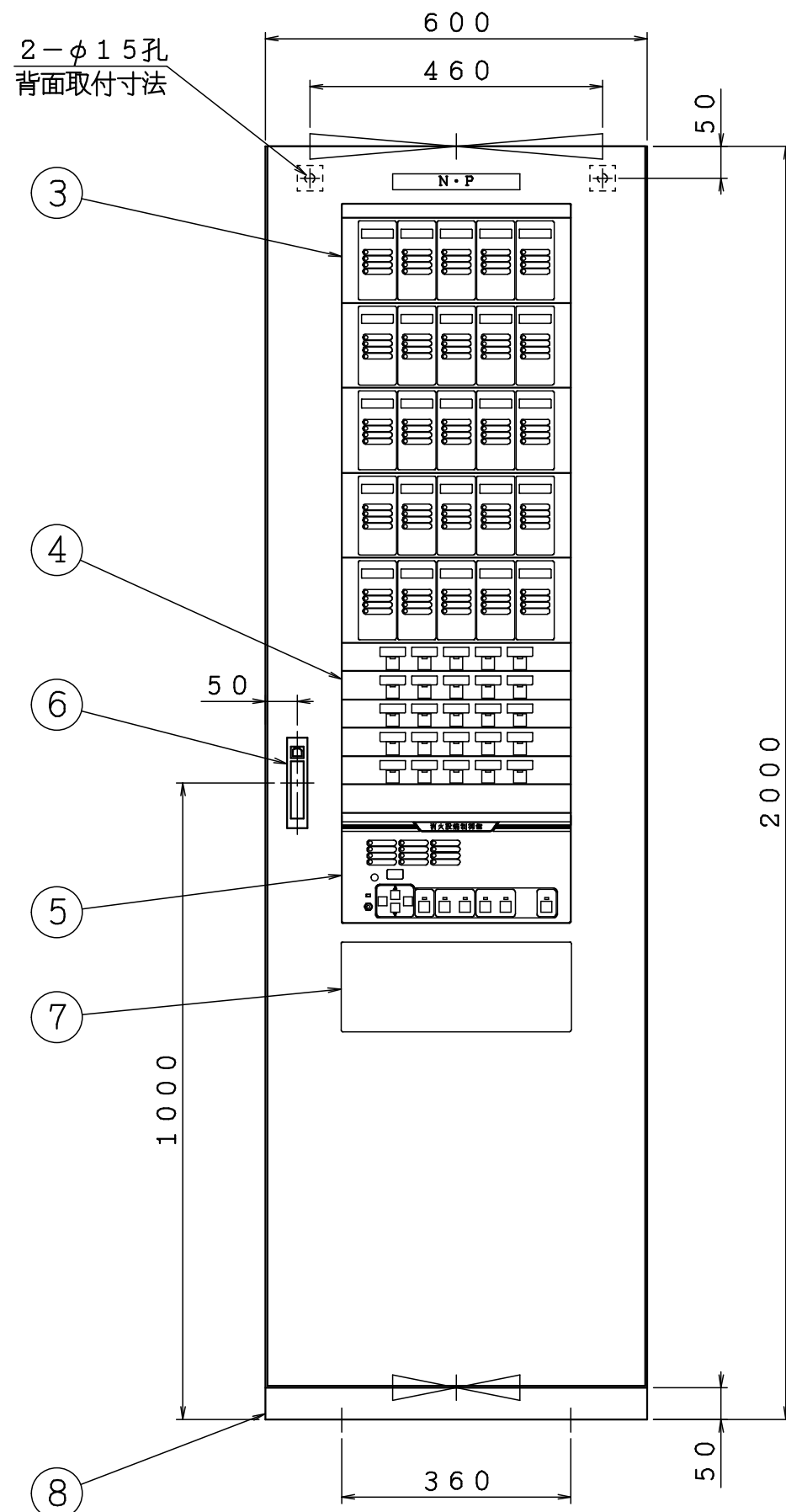
標準仕様	
製品記号	IWP-20L、IWP-20LA
入力電源	AC100V±10%、50/60Hz
回路電圧	DC24V
消費電力	360VAまたは500VA (AC100V 3.6Aまたは5.0A)
予備電源	密閉型Ni-Cd蓄電池、6.0Ah 監視60分、作動30分
塗装色	A22-90B (日塗工) 半ツヤ
質量	約131kg

※製品記号：IWP-①L②  
 ①：回線数  
 ②：自動起動方法  
 無記名 シングル (感知器作動信号のみで起動)  
 A ダブル (感知器作動信号と2次圧減信号とのANDで起動)

標準/オプション選択項目	
入力電源	<input type="checkbox"/> 標準 AC100V、50/60Hz <input type="checkbox"/> AC200V、50/60Hz
塗装色	<input type="checkbox"/> 標準 A22-90B (日塗工) 半ツヤ <input type="checkbox"/> 指定色 ( )



△	..	図	湿式予作動弁制御盤	製図日	2019年 9月 24日			
△	..	名	外觀図 (20L)	図番	TIPA5292			
△	..	IS 株式会社 立売堀製作所			承認	照査	製図	縮尺
△	..				金時	準井	松山	/



品番	名 称	材 質	個数	備 考
1	本体	SPCC	1	t 1.6
2	扉	SPCC	1	t 1.6
3	地区パネル	SPCC	1	
4	スイッチパネル	SPCC	1	
5	操作パネル	SPCC	1	詳細別図
6	扉ハンドル		1	
7	機能説明銘板		1	詳細別図
8	据置台	SPCC	1	t 3.2

標準仕様

製品記号	IWP-25L、IWP-25LA
入力電源	AC100V±10%、50/60Hz
回路電圧	DC24V
消費電力	360VAまたは500VA (AC100V 3.6Aまたは5.0A)
予備電源	密閉型Ni-Cd蓄電池、6.0Ah 監視60分、作動30分
塗装色	A22-90B (日塗工) 半ツヤ
質量	約131kg

※製品記号：IWP-①L②

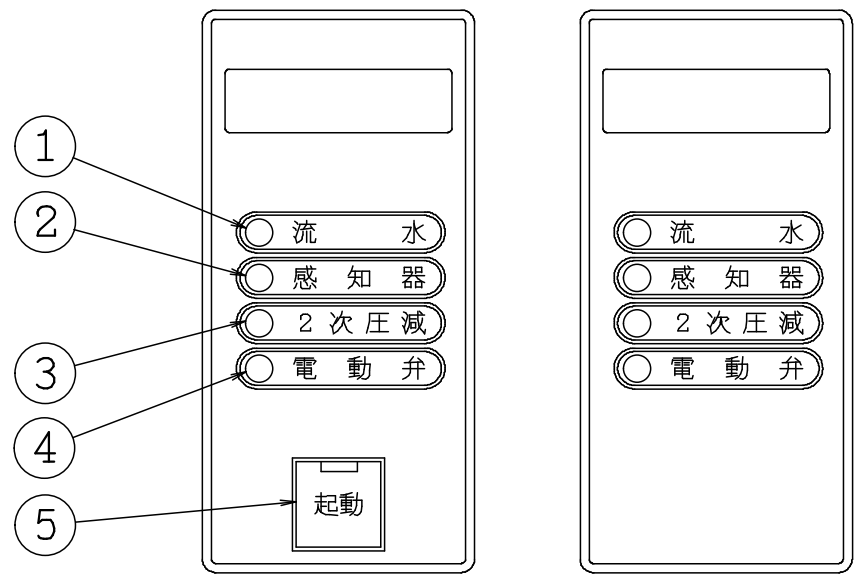
- ①：回線数
- ②：自動起動方法
  - 無記名 シングル (感知器作動信号のみで起動)
  - A ダブル (感知器作動信号と2次圧減信号とのANDで起動)

標準/オプション選択項目

入力電源	<input type="checkbox"/> 標準 AC100V、50/60Hz
	<input type="checkbox"/> AC200V、50/60Hz
塗装色	<input type="checkbox"/> 標準 A22-90B (日塗工) 半ツヤ
	<input type="checkbox"/> 指定色 ( )

配線孔  
200×125 (通常)  
380×200 (最大)

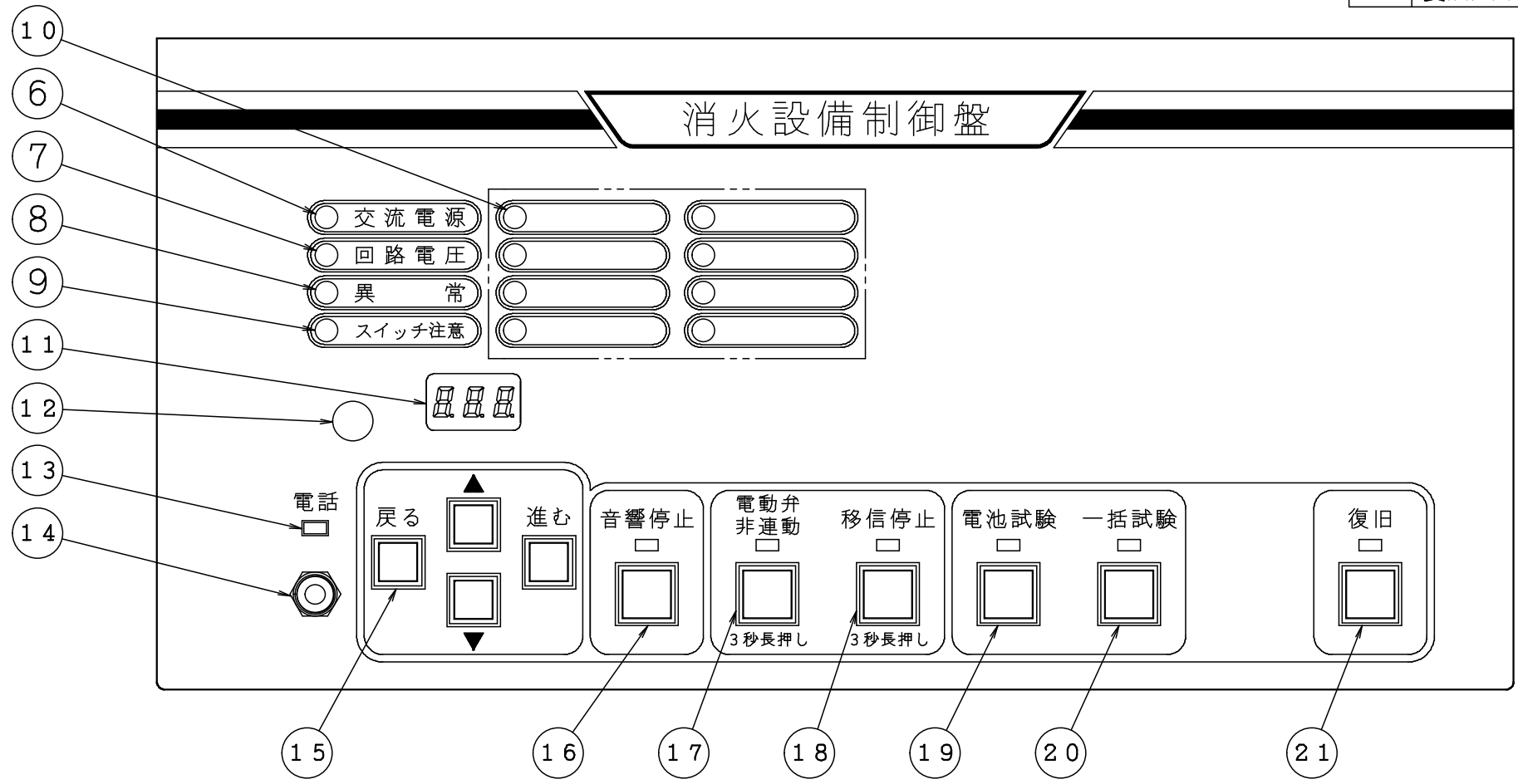
△	..	図	湿式予作動弁制御盤	製図日	2019年 9月 24日			
△	..	名	外観図 (25L)	図番	TIPA5293			
△	..				承認	照査	製図	縮尺
△	..				金時	準井	松山	/
△	..							
△	..							



地区表示・操作部  
1 L～15 Lの場合

地区表示・操作部  
20 L以上の自立型に適用  
自立型の場合、起動スイッチは  
スイッチパネルに実装されます。

品番	名 称	材 質	個数	備 考
1	流水灯	—	n	LED灯
2	感知器灯	—	n	LED灯
3	2次減圧灯	—	n	LED灯
4	電動弁灯	—	n	LED灯
5	起動スイッチ	—	n	カバー付き押し釦
6	交流電源灯	—	1	LED灯
7	回路電圧灯	—	1	LED灯
8	異常灯	—	1	LED灯
9	スイッチ注意灯	—	1	LED灯
10	諸表示入力灯	—	1	LED灯
11	7セグ表示部	—	1	LED灯
12	音響ブザー	—	1	
13	電話灯	—	1	LED灯
14	電話ジャック	—	1	
15	進む/戻る/▲/▼スイッチ	—	4	押し釦
16	音響停止スイッチ	—	1	押し釦
17	電動弁非連動スイッチ	—	1	押し釦
18	移信停止スイッチ	—	1	押し釦
19	電池試験スイッチ	—	1	押し釦
20	一括試験スイッチ	—	1	押し釦
21	復旧スイッチ	—	1	押し釦

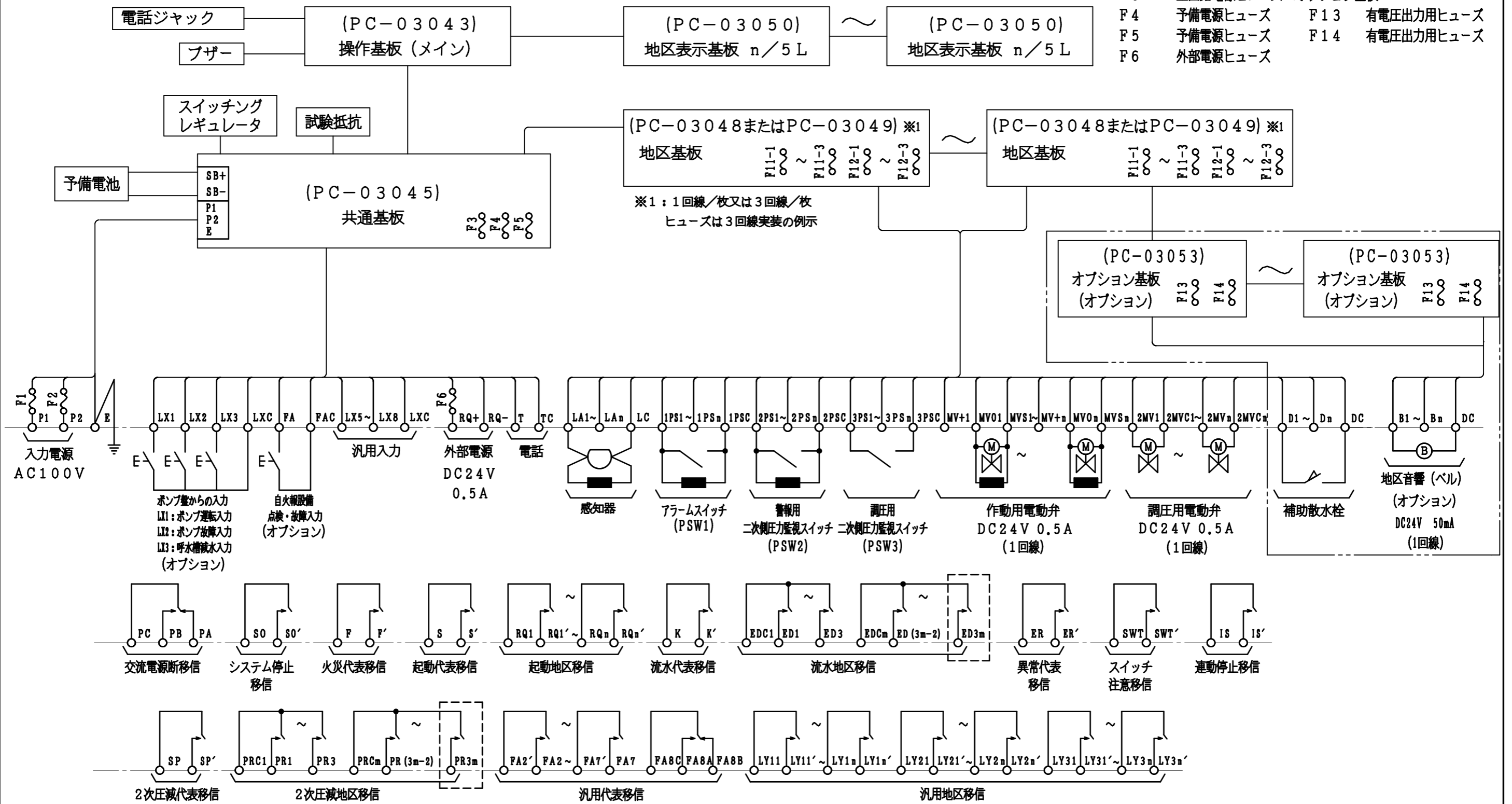


操作部

⑤	..	図	湿式予作動弁制御盤	製図日	2019年 9月 24日	
④	..	名	操作部詳細	図番	TIPA5306	
③	..			承認	照査	
②	..			製図	縮尺	
①	..			金時	蓮井	松山



〈共通基板〉		〈地区基板〉	
F1	主電源ヒューズ	F11	起動用電動弁用ヒューズ
F2	主電源ヒューズ	F12	調圧用電動弁用ヒューズ
F3	主回路電源ヒューズ〈オプション基板〉	F13	有電圧出力用ヒューズ
F4	予備電源ヒューズ	F14	有電圧出力用ヒューズ
F5	予備電源ヒューズ		
F6	外部電源ヒューズ		



- 【特記事項】
- m (地区基板枚数) = 2, 3, ..., 17  
(破線部は回線数によっては無い場合があります。)
  - 汎用入力、汎用代表移信および汎用地区移信の内容や端子名は、現場毎に異なります。  
盤内同梱の製品仕様書を参照して下さい。  
注) 本図の移信接点は電源投入時の状態です。

(注) 終端抵抗  
 5.1kΩ又は10kΩ

	図名	湿式予作動弁制御盤 ブロック回路図	製図日	2020年 1月 7日
			図番	TIPA5386
		株式会社 立売堀製作所	承認	照査
			製図	縮尺

予作動弁  
制御盤

予作動式（湿式）  
流水検知装置

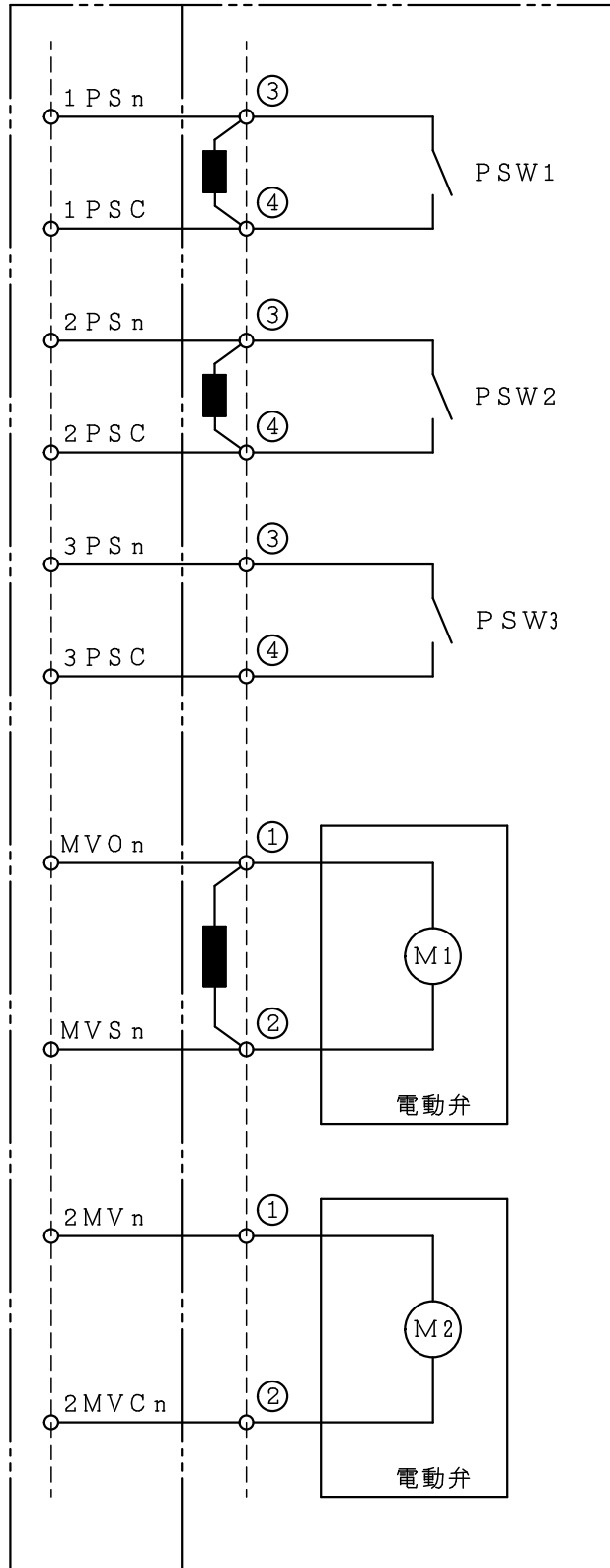
火災信号（警報信号）

警報用二次側圧力監視信号

調圧用二次側圧力監視信号

作動用電動弁

調圧用電動弁



P S W 1 : アラームスイッチ ( 1 a )

P S W 2 : 警報用二次側圧力監視スイッチ ( 1 a )

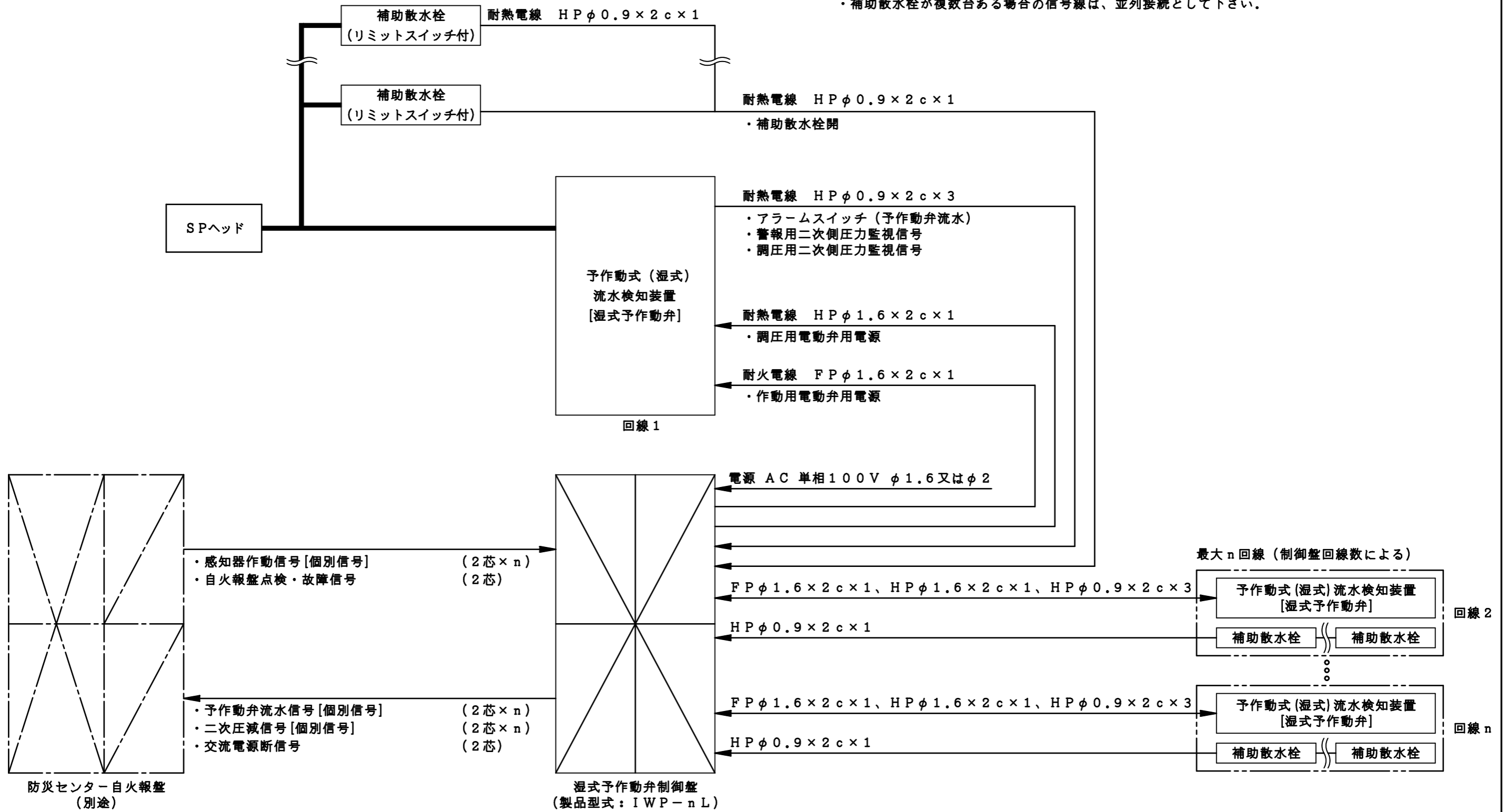
P S W 3 : 調圧用二次側圧力監視スイッチ ( 1 a )

※本図は、警戒状態を示します。

※予作動弁制御盤から移信される信号の種別は、現場確認が必要です。

⑤	..	図名 <b>予作動弁制御盤 配線図</b>	製図日	2021年 2月 9日				
④	..		図番	K B M 0 0 5 1				
③	..		承認	照査	製図	縮尺	—	
②	..		<b>IS 株式会社 立売堀製作所</b>			阿部	蓮井	阿部
①	..					阿部	蓮井	阿部

- ※ 湿式予動作弁制御盤及び自火報盤から、移信される信号の種類は現場確認が必要です。
- 自火報盤より移信される信号は各々「無電圧a接点」として下さい。
- 感知器作動信号は、湿式予動作弁1台当たり1信号として下さい。  
また、湿式予動作弁の該当警戒区域と一致させて下さい。
- 図面には弊社推奨の電線種類を記載しております。  
また、作動用電動弁・調圧用電動弁への電線径選定は、別紙「電動弁印加電圧計算」を御参照下さい。
- 補助散水栓が複数台ある場合の信号線は、並列接続として下さい。

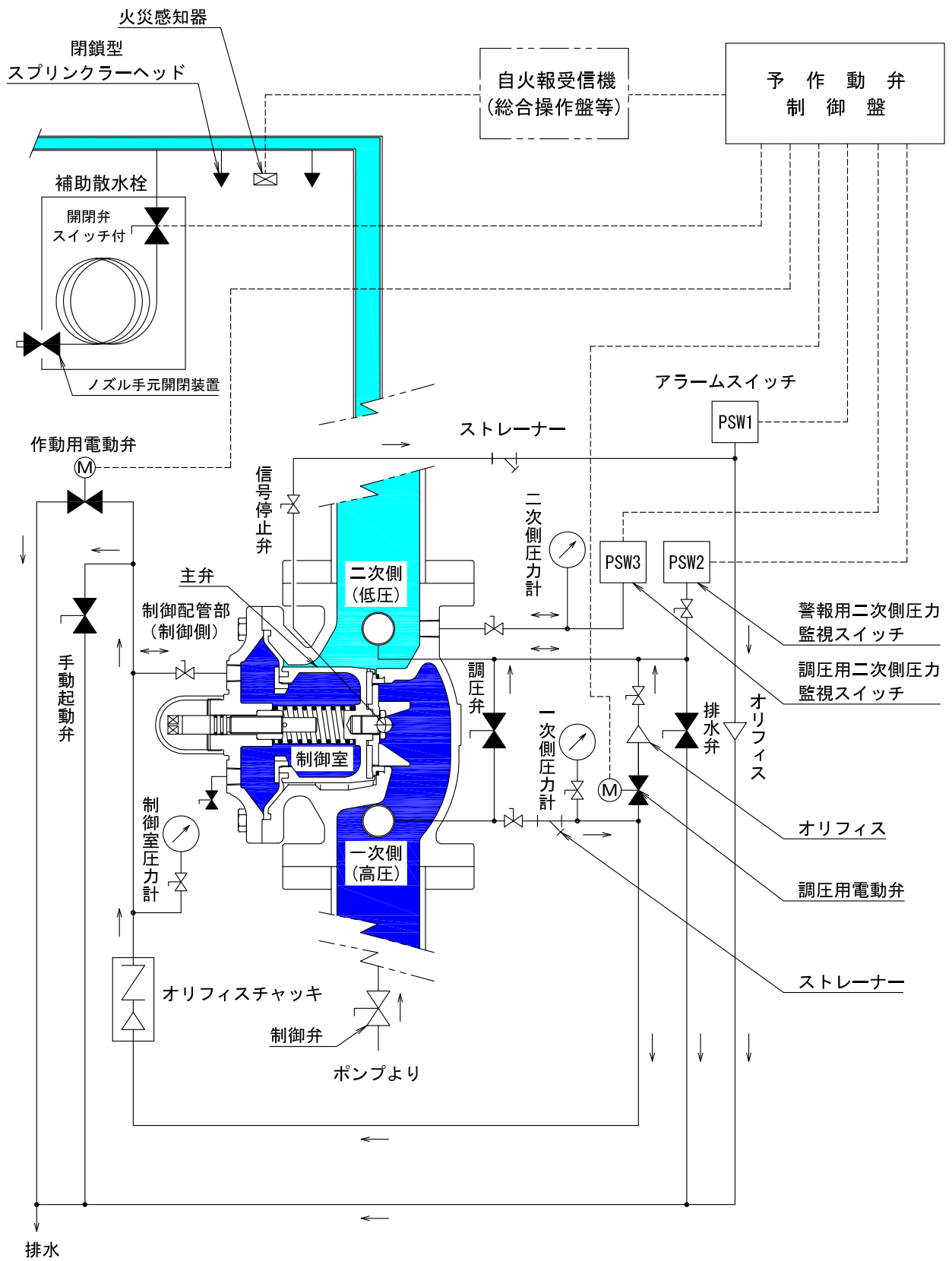


防災センター自火報盤 (別途)

湿式予動作弁制御盤 (製品型式: IWP-nL)

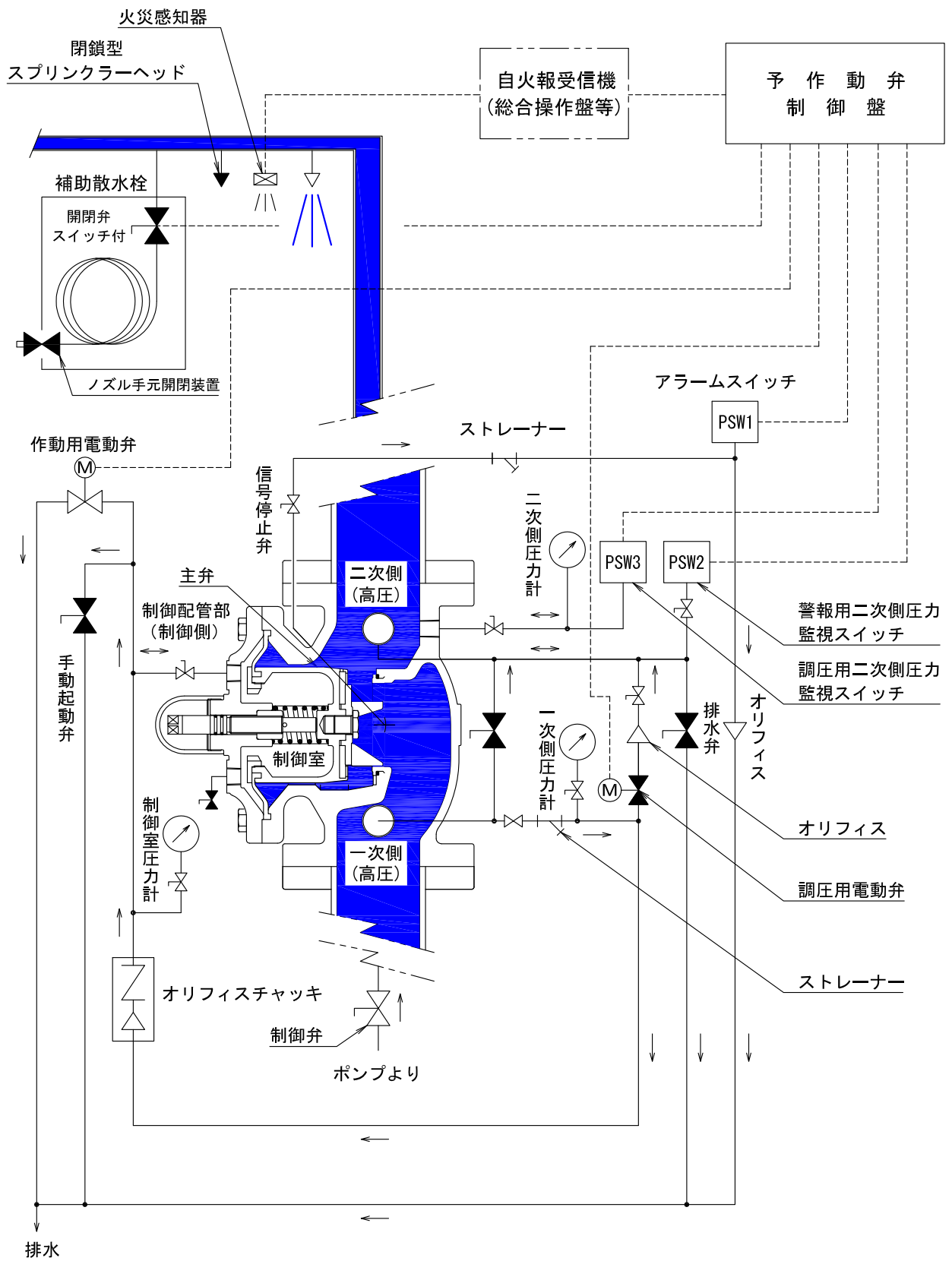
※配線工事につきましては、弊社納入範囲外とさせていただきます。

△5	..	図名	湿式予動作スプリンクラー設備 外線系統図	製図日	2020年 9月 9日
△4	..	図番	TPVA5550	承認	照査
△3	..	製図	製図	縮尺	—
△2	..	株式会社 立売堀製作所			
△1	..				

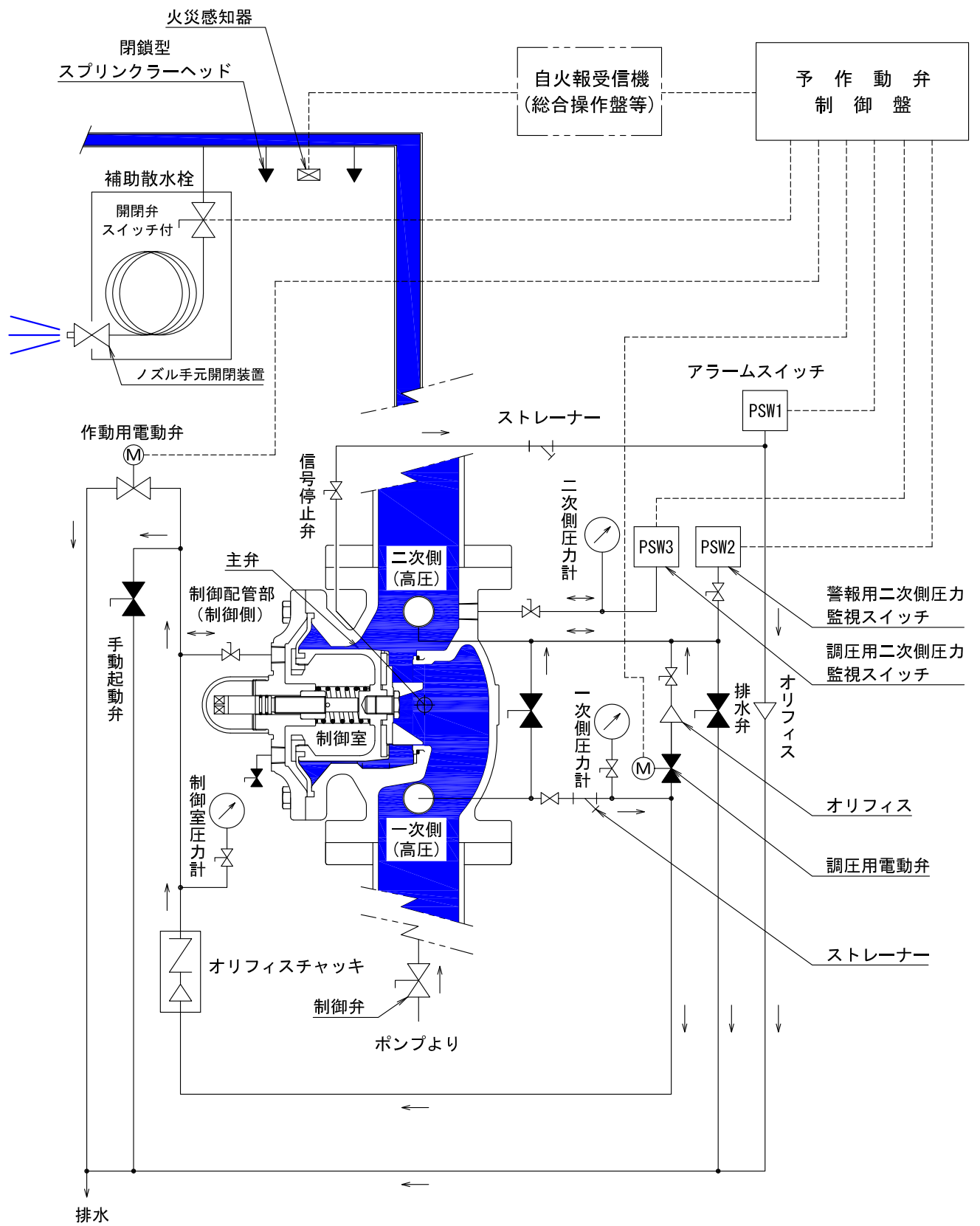


予作動式 (湿式) 流水検知装置 (I-PV100N型) 詳細  
警戒時





予作動式（湿式）流水検知装置（I-PV100N型） 詳細  
 火災時



予作動式（湿式）流水検知装置（I-PV100N型） 詳細

補助散水栓 開栓時

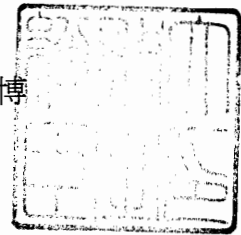
消防許第678号

平成22年11月8日

株式会社立売堀製作所

代表取締役 内山 義清 殿

総務大臣  
片山善博



型式承認について

平成22年11月4日付けで申請のあった消防用機械器具等の型式については、消防法（昭和23年法律第186号）第21条の4第2項の規定に基づき、下記のとおり承認する。

記

種別	流水検知装置
型式	予作動式（湿式）、開閉型100（10K、縦）
型式番号	流第16～12～1号