

品番	名称	材質	個数	備考
1	本体	CAC406	1	25AJISB9912
2	締め輪止め	CAC406	1	
3	締め輪	C3771	1	25AJISB9912
4	パッキン	C.R	1	
5	Oリング	N.B.R	1	S-24
6	六角ニップル	C3604	1	3/8"×45L
7	メートルコック	C3771	1	3/8"
8	圧力計		1	φ75 1.6級

仕 上 : 機械加工素地
 最高使用圧力 : 1.0MPa

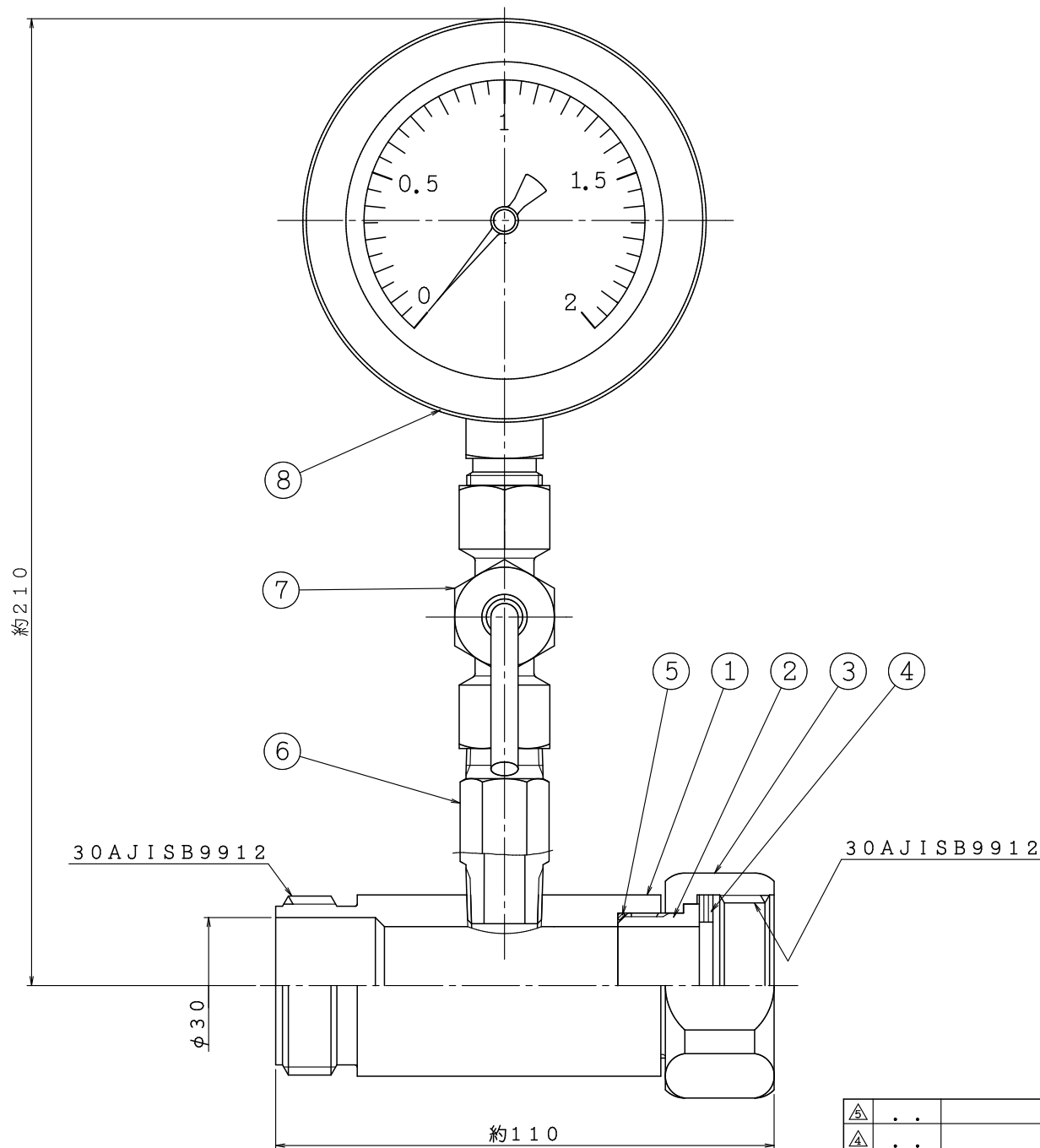
25AJISB9912

25AJISB9912

△	..		図	25A	製図日	2017年 5月 18日
△	..		名	G2 テスト金具	図 番	THCA4654-2
△	..				承認	照 査
△	..				製 図	縮
△	..				尺	—

IS 株式会社 立売堀製作所





品番	名称	材質	個数	備考
1	本体	CAC406	1	30AJISB9912
2	締メ輪止メ	CAC406	1	
3	締メ輪	C3771	1	30AJISB9912
4	パッキン	C.R	1	
5	リング	N.B.R	1	S-29
6	六角ニップル	C3604	1	3/8"×45
7	メートルコック	C3771	1	3/8"
8	圧力計		1	φ75 1.6級

仕 上 : 機械加工素地
 最高使用圧力 : 1.0MPa

△	..		図	30A	作 図	2017年 5月 18日
△	..		名	G2 テスト金具	図 番	THCA4655-2
△	..				承認	照 査 製 図 縮
△	..					尺
△	..					

IS 株式会社 立売堀製作所

