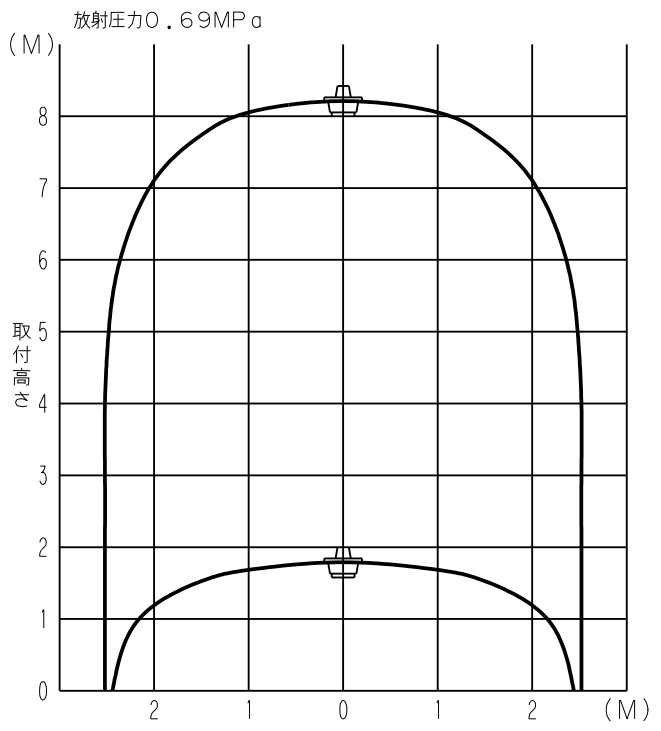
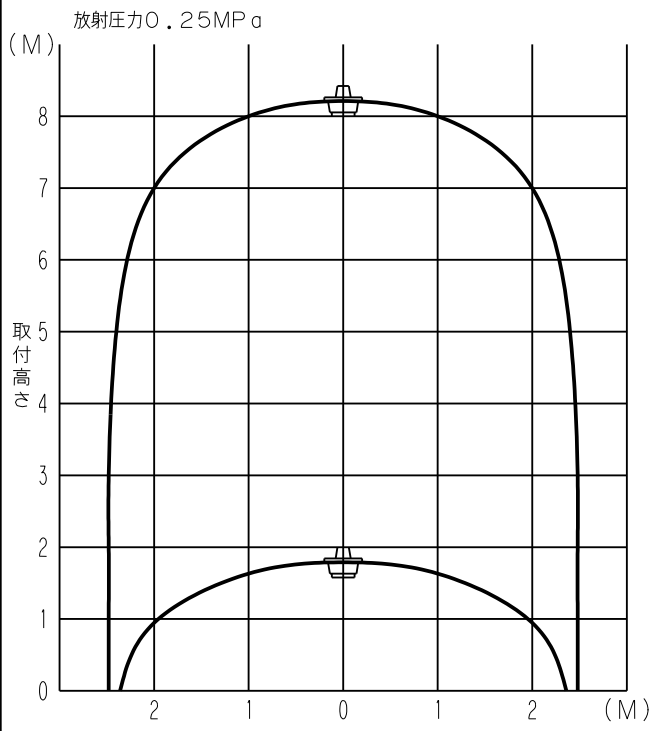


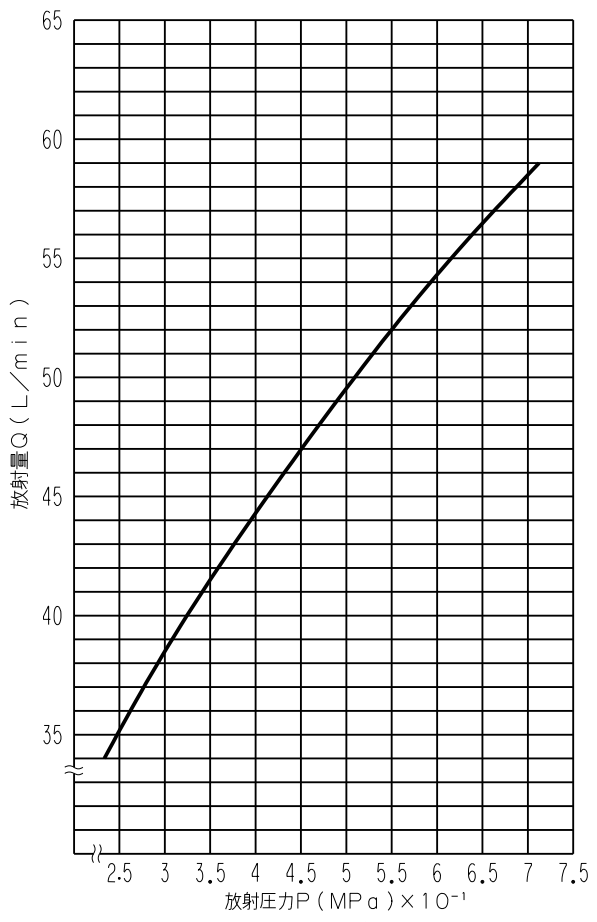
※取付時、専用工具を使用して下さい。

※泡消火薬剤（3%）ライトウォーター、アルファフォーム310については、既に製造を中止しております。

番号	名称	材質	個数	仕様			
1	本体（1）	C3602	1	型式記号	IAH-35T	認定番号	221T164
2	本体（2）	SUS304	1		ISAH-35		221T167
3	分水ピン	C3602	1	標準放射圧力・放射量	0.25MPa - 35.0L/min		
4	スクリーン	SUS304	1	放射圧力・放射量の範囲	上限値	0.69MPa - 58.3L/min	
5	デフレクター	SUS304	1		下限値	0.25MPa - 35.0L/min	
6				取付高さ範囲	上限値 8.0m, 下限値 1.6m		
7				取付条件	9m <sup>2</sup> につき1個 及び 包含半径2.1m		
8				水成膜泡消火薬剤 (3%)	※ ライトウォーター (泡第53~5号)		
9					※ アルファフォーム310(泡第10~1号)		
10					アルファフォーム310R(泡第19~26号)		
11				発泡倍率	5倍以上		
図番	A-80001-2	摘要		尺度	1/1	品名	フォームヘッド IAH-35T, ISAH-35
日付	'08.11.06	承認	K. MIYAOKA	検図	H. KUROKI	製図	K. MIYAOKA
				株式会社 立売堀製作所			



$Q = k\sqrt{TOP}$   $k = 22.14$  但しPは0.25~0.69MPaに適用。



P-Q曲線

型式記号 : IAH-35T  
: ISAH-35

図番	A-80003-0	摘要		尺度	／	品名	フォームヘッド諸性能図
日付	'08.11.06	承認	K.MIYAOKA	検図	H.KUROKI	製図	K.MIYAOKA
						株式会社 立売堀製作所	

## 性能評定書

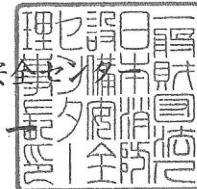
設備機器の種別	消火設備（水成膜泡フォームヘッド）	
型式記号	IAH-35T	
申請者	住所	滋賀県長浜市湖北町小倉280
	名称	株式会社立売堀製作所
	代表者氏名	代表取締役 森田 勉
性能評定番号	221T164	
性能評定年月日	平成11年（1999年）12月10日	
性能評定有効期限	令和07年（2025年）03月31日	
性能評定の内容	標記水成膜泡フォームヘッドは、フォームヘッドの認定基準（昭和55年7月10日）に適合しているものと認められる。	

本設備機器は、一般財団法人日本消防設備安全センターの定める消防防災用設備機器性能評定規程第5条の規定に基づき、厳正なる試験を行った結果、上記の性能を有するものと認めます。



一般財団法人 日本消防設備安全センター

理事長 北 崎 秀



## 性能評定書

設備機器の種別	消火設備（水成膜泡フォームヘッド）	
型式記号	ISAH-35	
申請者	住所	滋賀県長浜市湖北町小倉280
	名称	株式会社立売堀製作所
	代表者氏名	代表取締役 森田 勉
性能評定番号	221T167	
性能評定年月日	平成15年（2003年）04月23日	
性能評定有効期限	令和07年（2025年）03月31日	
性能評定の内容	標記水成膜泡フォームヘッドは、フォームヘッドの認定基準（昭和55年7月10日）に適合しているものと認められる。	

本設備機器は、一般財団法人日本消防設備安全センターの定める消防防災用設備機器性能評定規程第5条の規定に基づき、厳正なる試験を行った結果、上記の性能を有するものと認めます。



一般財団法人 日本消防設備安全センター

理事長 北 崎 秀

