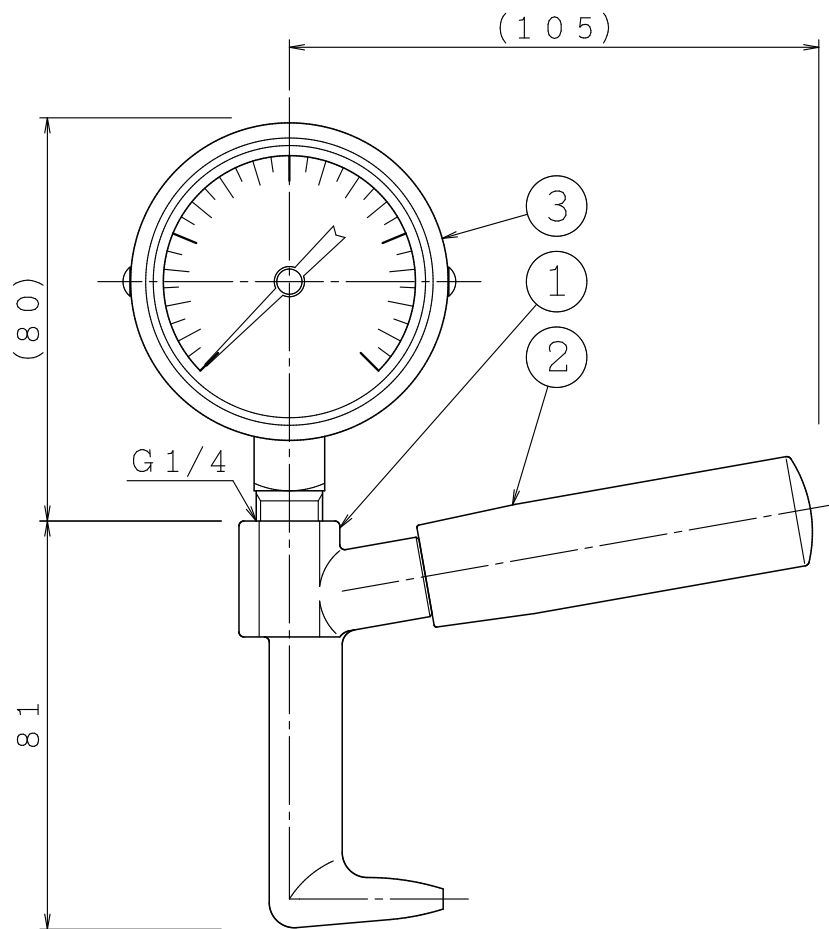






品番	名 称	材 質	個数	備 考
1	本体	CAC406	1	クロムめっき
2	グリップ	ポリプロピレン	1	黒色 ねじ込み式
3	圧力計		1	φ60 1.6MPa 1.6級

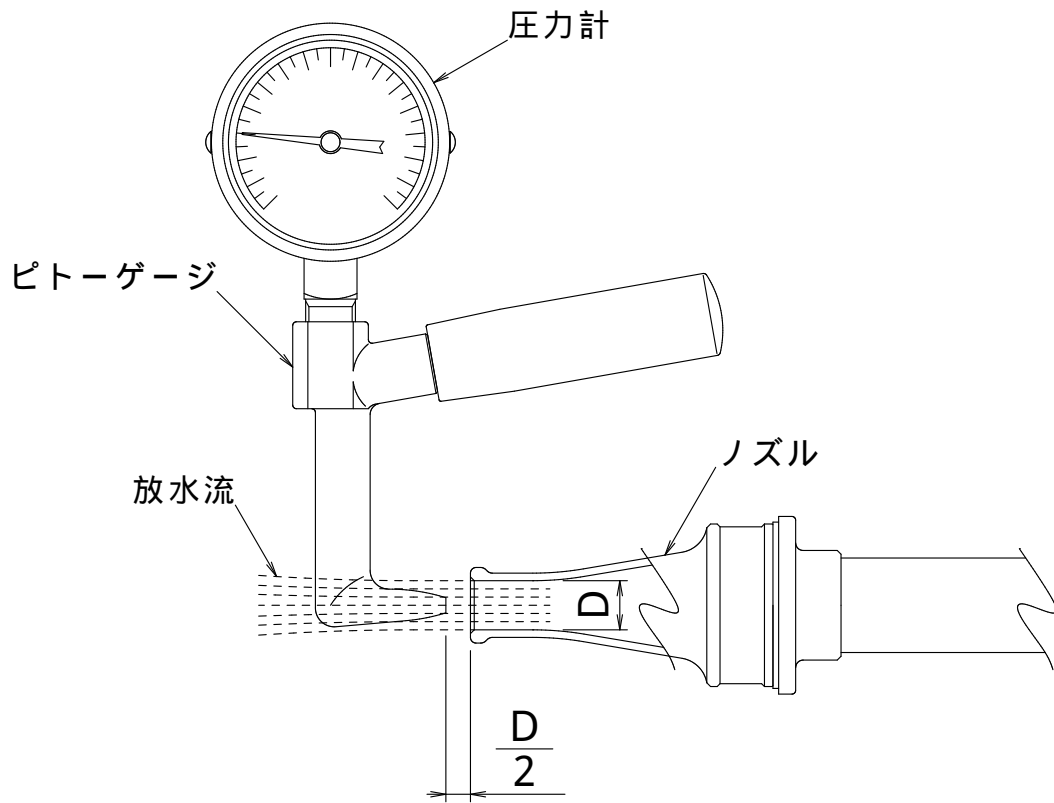
※グリップ・圧力計 組立式

質 量：約 0.35kg

付属品：収納ケース、放水量早見表



⑤	..	図	ピトーゲージ	製図日	2017年	4月	18日		
④	..	名		図番	KBB3089				
③	..	 株式会社 立売堀製作所		承認				縮尺	—
②	..								
①	..								



放水圧力と放水量

L/min

ノズル口径 放水圧力 (MPa)	40		50				65				易操作性1号消火栓	広範囲型2号消火栓	2号消火栓(補助散水栓)
	13	15	19	20	23	26	噴霧式		噴霧式		8		
0.17	143	191	307	340	450	575	131		80		—		
0.2	156	207	333	369	488	624	142		86		—		
0.25	174	232	372	413	546	697	159		97		62		
0.3	191	254	408	452	598	764	174		106		67		
0.35	206	274	441	488	646	825	188		114		73		
0.4	220	293	471	522	690	882	202		122		78		
0.45	234	311	500	554	732	936	214		130		83		
0.5	247	328	527	584	772	987	225		137		88		
0.55	258	344	552	612	810	1035	236		143		92		
0.6	270	360	577	639	846	1081	247		150		96		
0.65	281	374	601	665	880	1125	257		156		100		
0.7	292	388	623	691	913	1167	267		162		104		
算出方法	$Q=0.653 \times D^2 \sqrt{10P}$ Q:放水量 L/min D:ノズル口径 mm P:放水圧力 MPa						$Q=101\sqrt{10P}$ Q:放水量 L/min P:放水圧力 MPa		$Q=61.358\sqrt{10P}$ Q:放水量 L/min P:放水圧力 MPa		$Q=39.232\sqrt{10P}$ Q:放水量 L/min P:放水圧力 MPa		



ITACHIBORI MFG., CO., LTD.