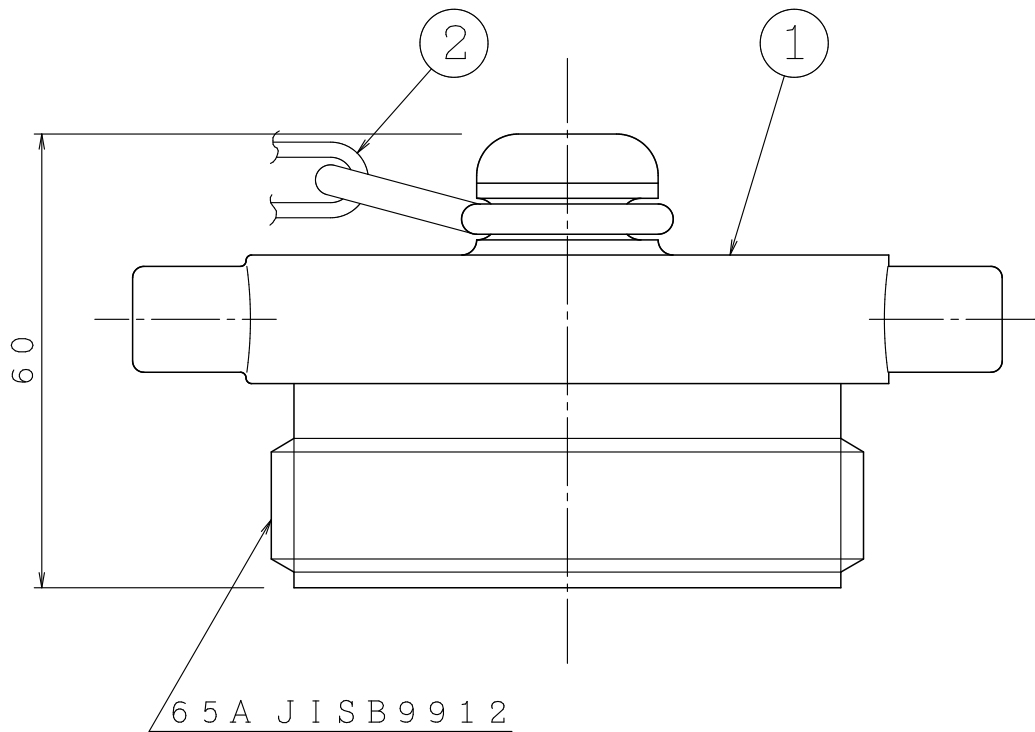


品番	名 称	材 質	個数	備 考
1	キャップ	CAC406	1	65AJISB9912
2	鎖	SUS304	1	

仕 上 : クロムめっき
 質 量 : 約1.0 k g



⑤	..	図 名 IS 株式会社 立売堀製作所	製 図 日	2003年 11月 10日			
④	..		図 番	KHC0104			
③	..		承 認	照 査	製 図	縮 尺	—
②	..		⊕	⊕ 松本	⊕		
①	..						