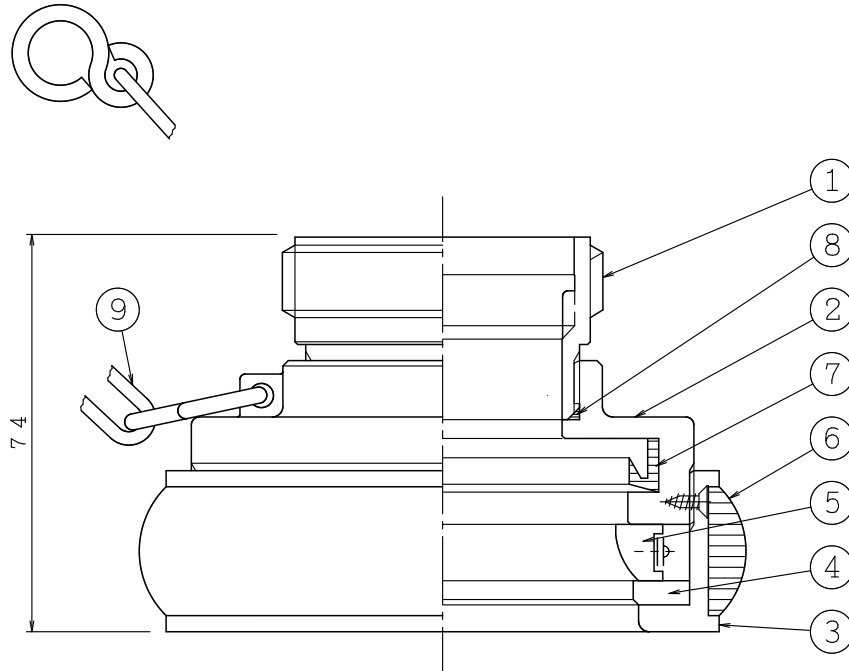


品番	名 称	材 質	個数	備 考
1	差し金具	A5056	1	50AJISB9912
2	受け金具	AC7A	1	65AJISB9911
3	締め輪	A5056	1	
4	ツメ座	A5056	1	
5	ツメ	CAC406C	3	
6	保護タイヤ	N.B.R	1	
7	Uパッキン	C.R	1	
8	Oリング	N.B.R	1	S-48
9	鎖	SUS304	1	



消防用接続器具品質評価型式番号『品評接第27~1号』

呼 称：65A×50A

試験圧力：3.0MPa

仕 上：アルマイト

質 量：約 0.6kg

△	..	図	65A差込式メス×50Aねじ式オス	製図日	2015年 7月 15日				
△	..	名	媒介金具	図 番	KHC0497				
△	..	株式会社 立売堀製作所			承認	照査	製図	縮	—
△	..					尺	—		