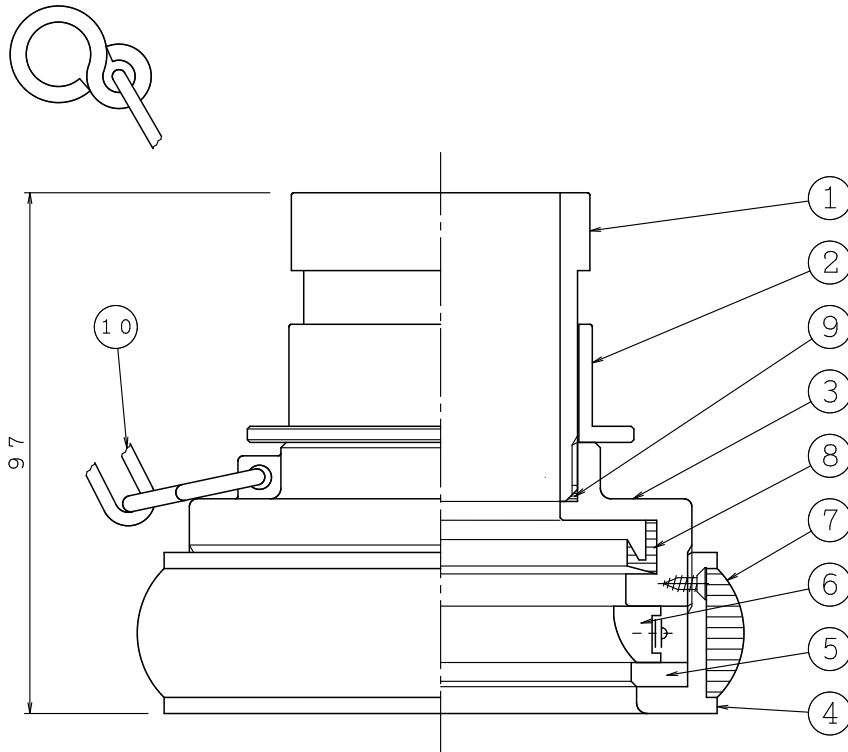


品番	名 称	材 質	個数	備 考
1	差シ金具	CAC406	1	50AJISB9911
2	押シ輪	CAC406	1	
3	受ケ金具	CAC406	1	65AJISB9911
4	締メ輪	CAC406	1	
5	ツメ座	CAC406	1	
6	ツメ	CAC403	3	
7	保護タイヤ	N.B.R	1	
8	Uパッキン	C.R	1	
9	Oリング	N.B.R	1	
10	鎖	SUS304	1	



消防用接続器具品質評価型式番号『品評接第5～52号』

呼 称：65A×50A

試験圧力：3.0MPa

仕 上：クロムめっき

質 量：約 1.5kg

<J103 65×50>

△	..		図	65A差込式メス×50A差込式オス	製図日	2015年 9月 15日				
△	..		名	媒介金具	図 番	KHC0505				
△	..		株式会社 立売堀製作所			承認	照査	製図	縮	—
△	..					尺	—			