

最高使用圧力 : 0.7 MPa

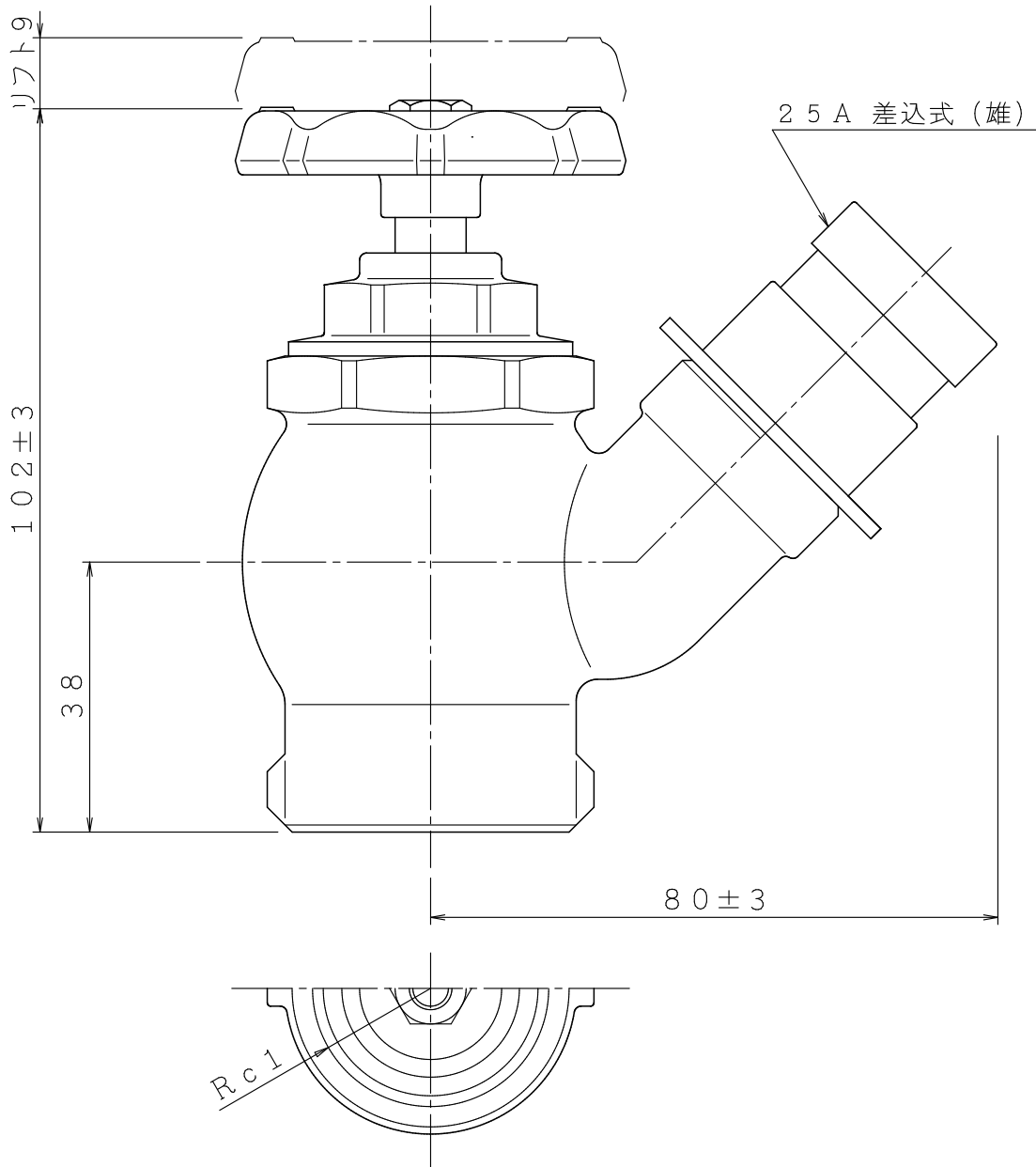
試験 圧力 : 1.0 MPa

(弁箱、弁座)

材 質 : 本体要部青銅製

仕 上 : クロムめっき

質 量 : 約 1.0 kg



⑤	..	図	25 A × 45°	製図日	2007年 12月 13日			
④	..	名	アングル弁型 散水栓	図 番	KHV0315			
③	..	IS 株式会社 丘売堀製作所	製図	承認	照査	製図	縮	—
②	..			⊗	⊗	⊗	尺	
①	..			⊗	⊗	⊗	尺	