

最高使用圧力 : 0.7 MPa

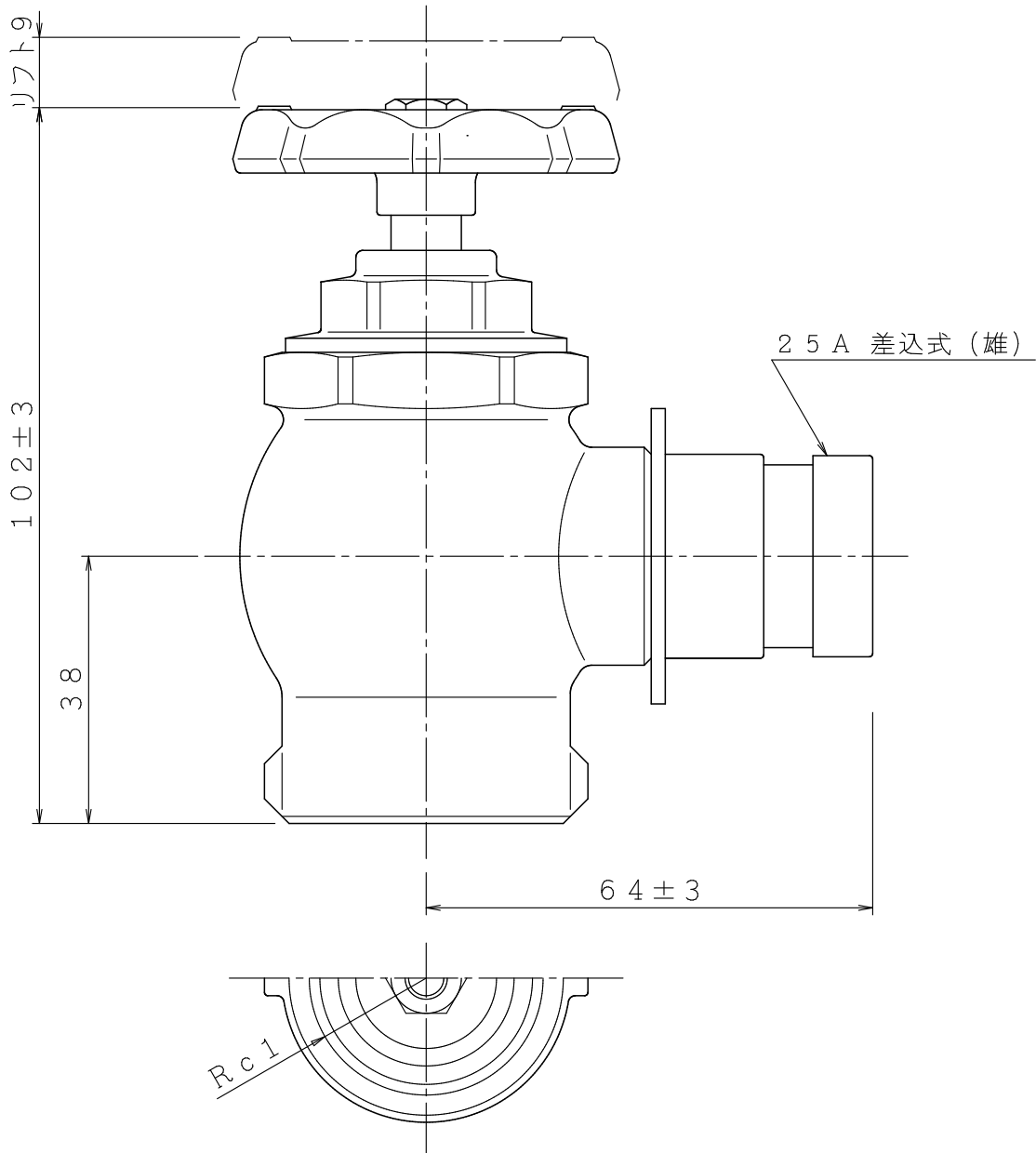
試験圧力 : 1.0 MPa

(弁箱、弁座)

材質 : 本体要部青銅製

仕上 : クロムめっき

質量 : 約 1.0 kg



|   |    |                |            |     |               |    |    |   |
|---|----|----------------|------------|-----|---------------|----|----|---|
| ⑤ | .. | 図              | 25A×90°    | 製図日 | 2007年 12月 13日 |    |    |   |
| ④ | .. | 名              | アングル弁型 散水栓 | 図番  | KHV0316       |    |    |   |
| ③ | .. | IS 株式会社 丘売堀製作所 | 製図         | 承認  | 照査            | 製図 | 縮尺 | — |
| ② | .. |                |            | 製図  | 製図            | 製図 | 縮尺 | — |
| ① | .. |                |            | 製図  | 製図            | 製図 | 縮尺 | — |
| ① | .. |                |            | 製図  | 製図            | 製図 | 縮尺 | — |