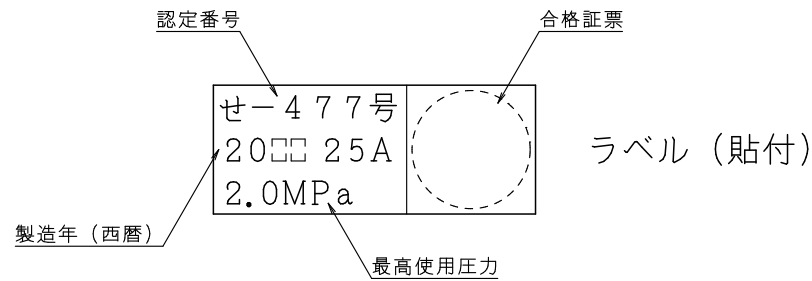
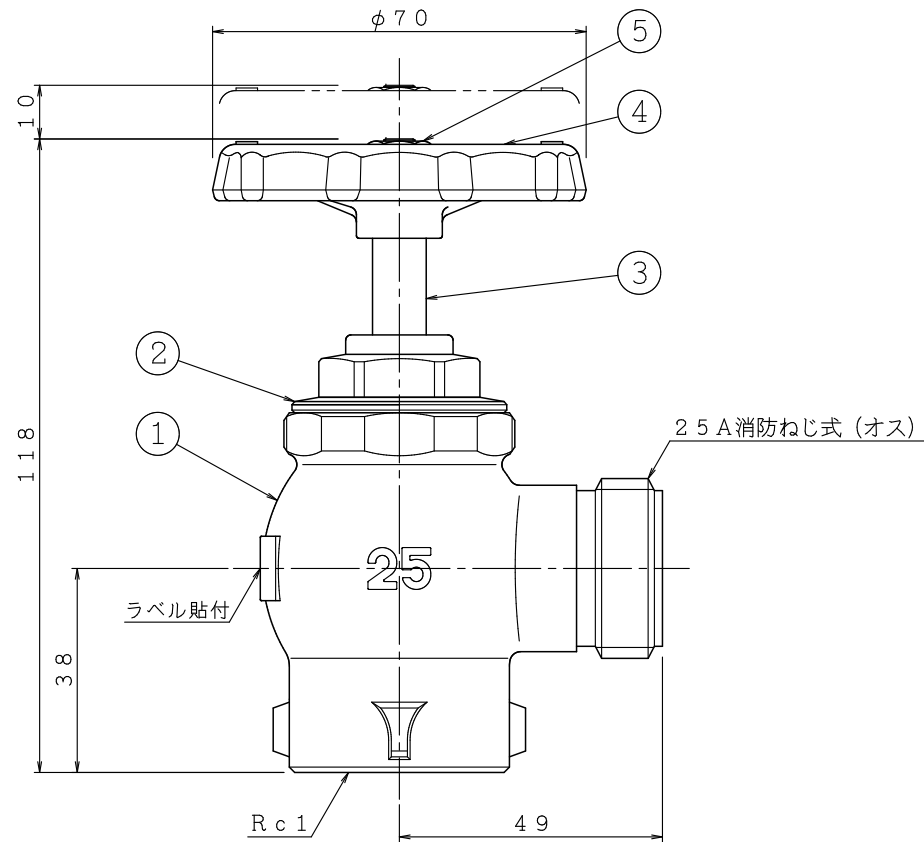


品番	名称	材質	個数	備考
1	弁箱	CAC406	1	
2	フタ	C3604	1	
3	弁棒	C3604	1	
4	ハンドル	ZDC	1	赤色塗装仕上
5	ナット	ステンレス	1	M6



仕上: クロムめっき
表示

IS 商標 (鋳出)

25 呼称 (鋳出)

△	..		図	アングル弁型開閉弁	製図日	2018年 7月 27日
△	..		名	25A	図番	KHV0556
△	..				承認	照査
△	..				製図	縮
△	..				尺	—

IS 株式会社 立売堀製作所

