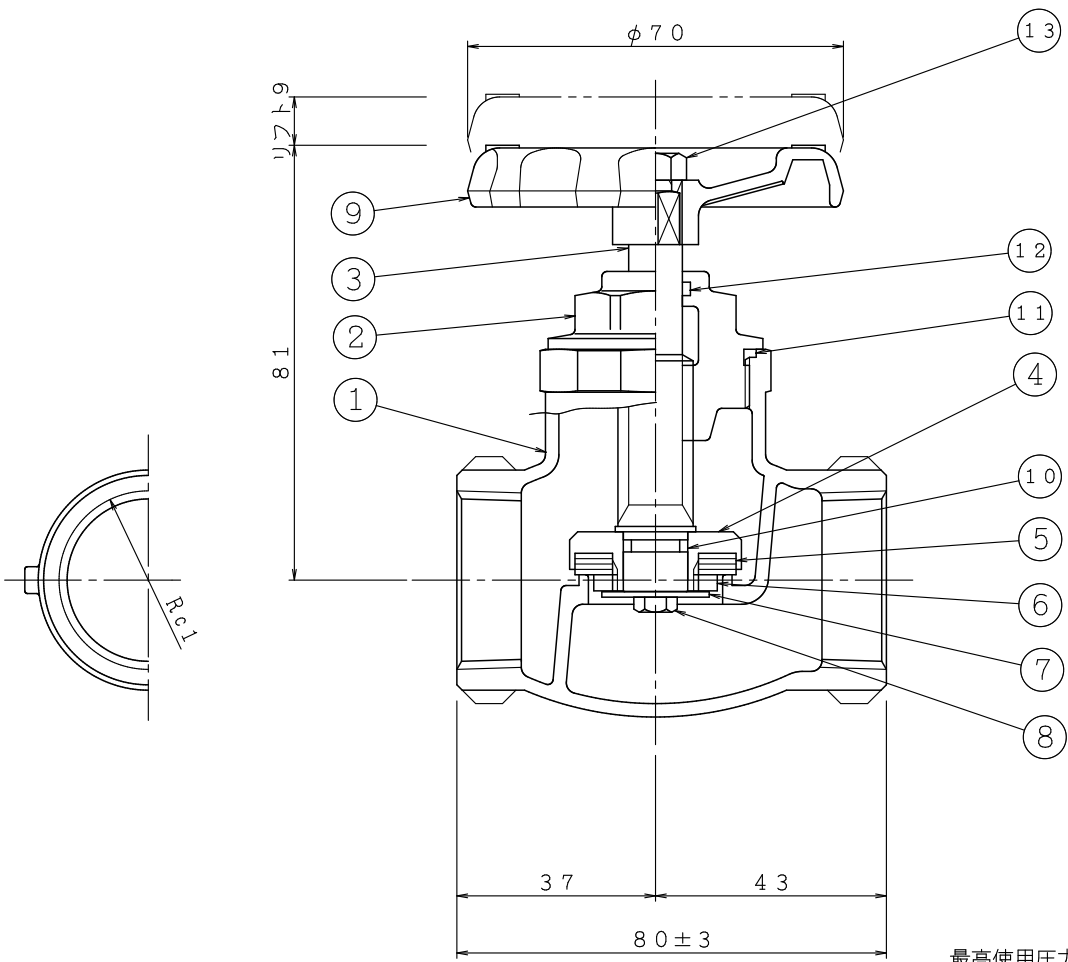

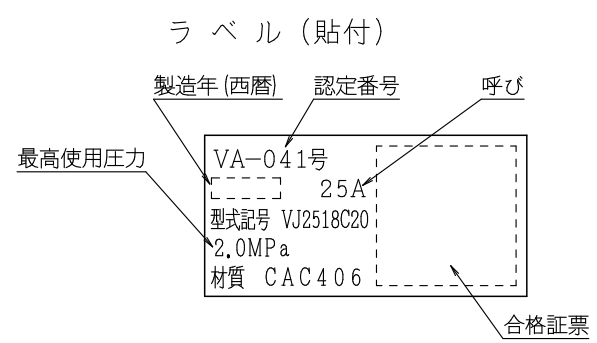
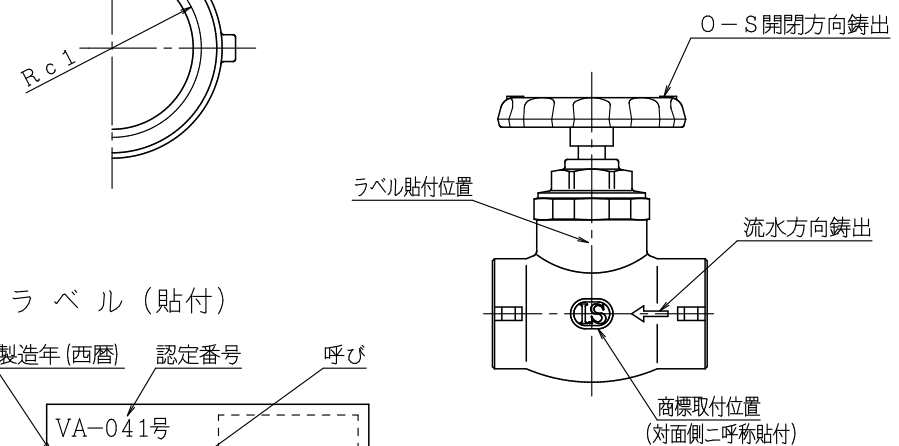



品番	名称	材質	数量	備考
1	弁箱	CAC406	1	
2	フタ	C3771	1	
3	弁棒	C3604	1	
4	弁体	C3604	1	
5	弁パッキン	N.B.R	1	
6	弁ナット	C3604	1	
7	平座金	ステンレス	1	
8	六角ボルト	ステンレス	1	
9	ハンドル	ZDC	1	赤色塗装仕上
10	Oリング	N.B.R	1	
11	Oリング	N.B.R	1	
12	Oリング	N.B.R	1	
13	六角ナット	ステンレス	1	



・仕 上 : クロムめっき
 ・等 価 管 長 : 8.9m
 ・表 示 : 呼 称 **25** 商 標 



△	..	△	..	△	..	△	..	△	..	△	..	図	25A×180°	製図日	2018年 7月 27日	
												名	玉形弁型仕切弁	図番	KHV0557	
 株式会社 立売堀製作所												承認	照査	製図	縮尺	—