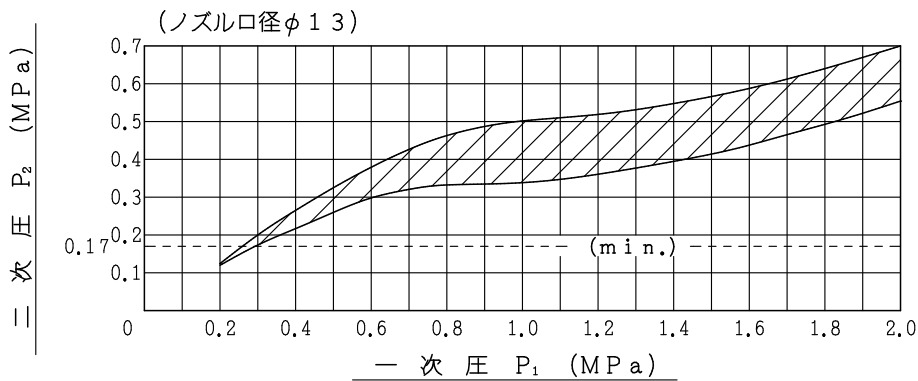
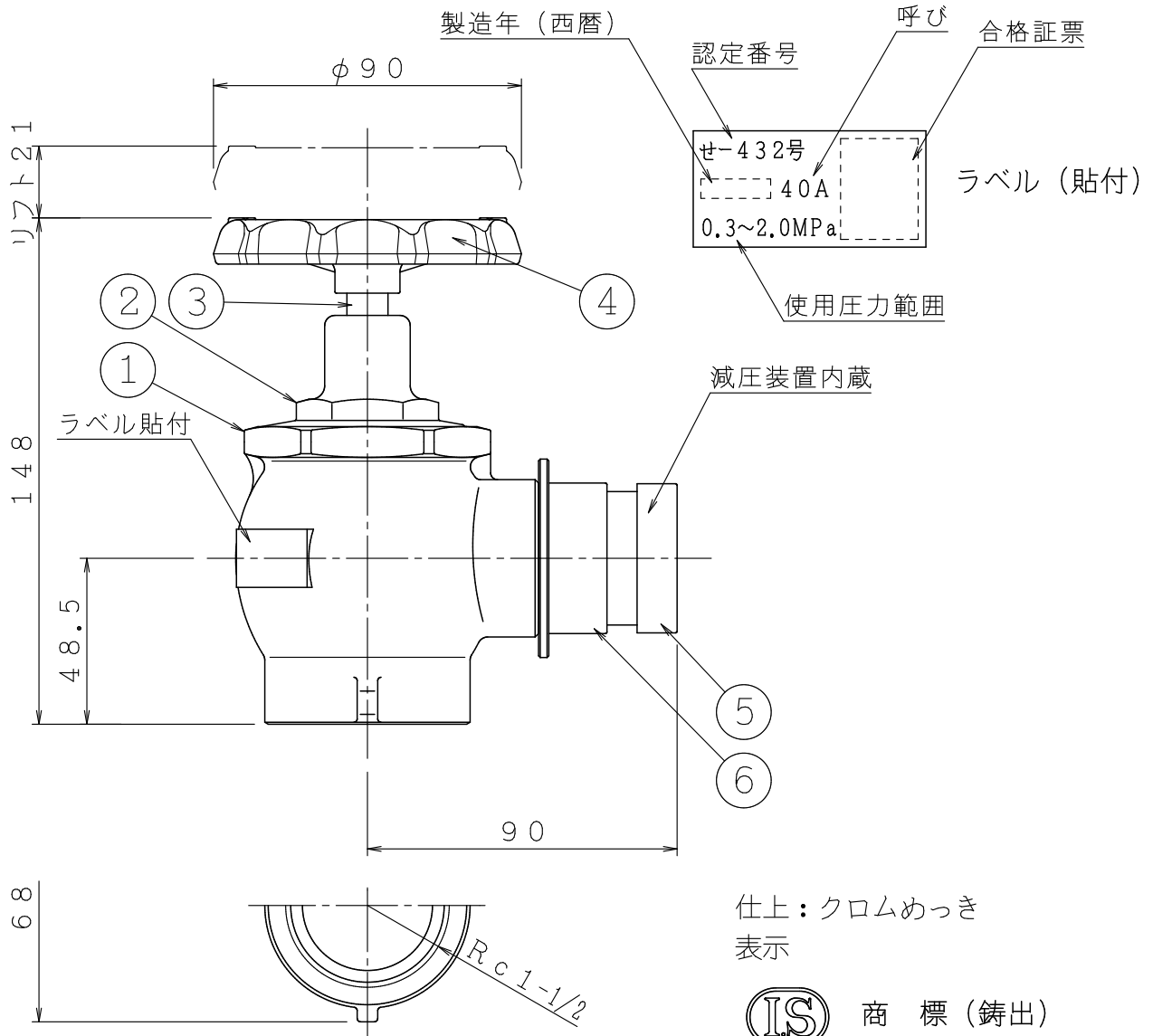


品番	名 称	材 質	個数	備 考
1	弁箱	CAC406	1	
2	フタ	C3771	1	
3	弁棒	C3604	1	
4	ハンドル	ZDC	1	赤色塗装仕上
5	差シ金具	CAC406	1	40AJISB9911
6	押シ輪	C3771	1	



⑤	..	図	アングル弁型消火栓	製図日	2018年 7月 27日	
④	..	名	40A×90° 減圧機構付	図 番	KHV0564	
③	..	株式会社 丘売堀製作所			承認	
②	..				照 査	
①	..				製 図	
	..				縮 尺	