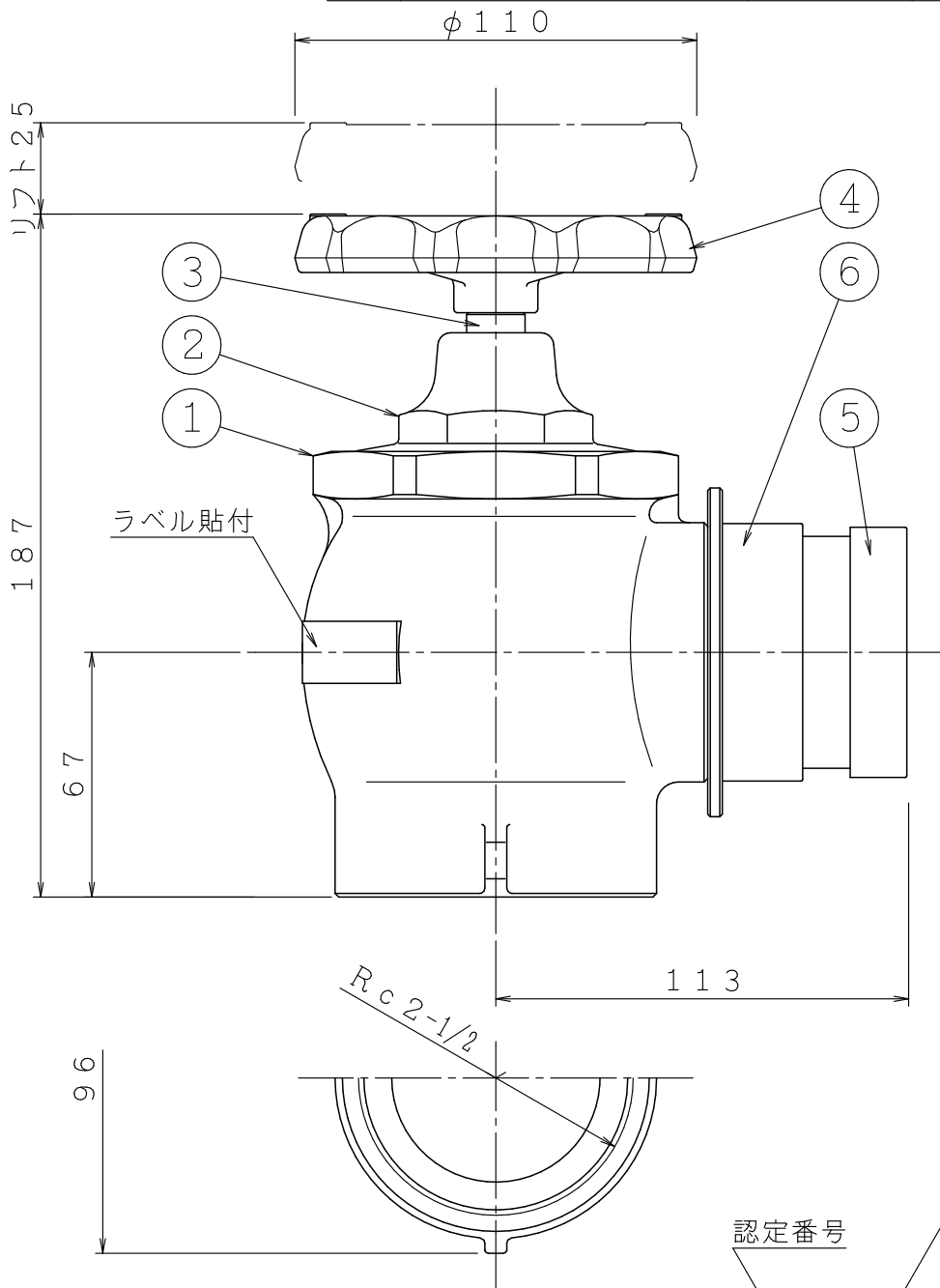


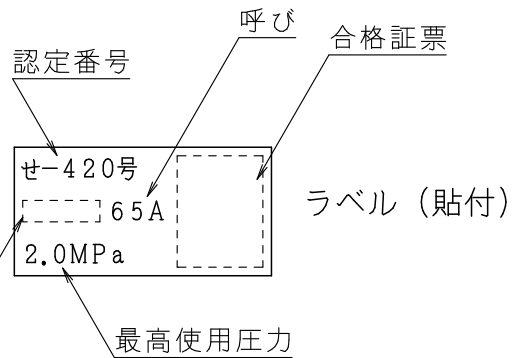
品番	名称	材質	個数	備考
1	弁箱	CAC406	1	
2	フタ	C3771	1	
3	弁棒	C3604	1	
4	ハンドル	ZDC	1	赤色塗装仕上
5	差シ金具	A5056	1	65AJISB9911
6	押し輪	A5056	1	







仕上 : 加ムめっき および アルマイト (口金部)
 等価管長 : 15.0 m
 表示

 商標 (鋳出)

製造年 (西暦)



⑤	..	図	アングル弁型消火栓	製図日	2018年 11月 14日	
④	..	名	65A×90°	図番	KHV0572	
③	..	 株式会社 丘売堀製作所			承認	
②	..				照査	
①	..				製図	
	..				縮尺	