
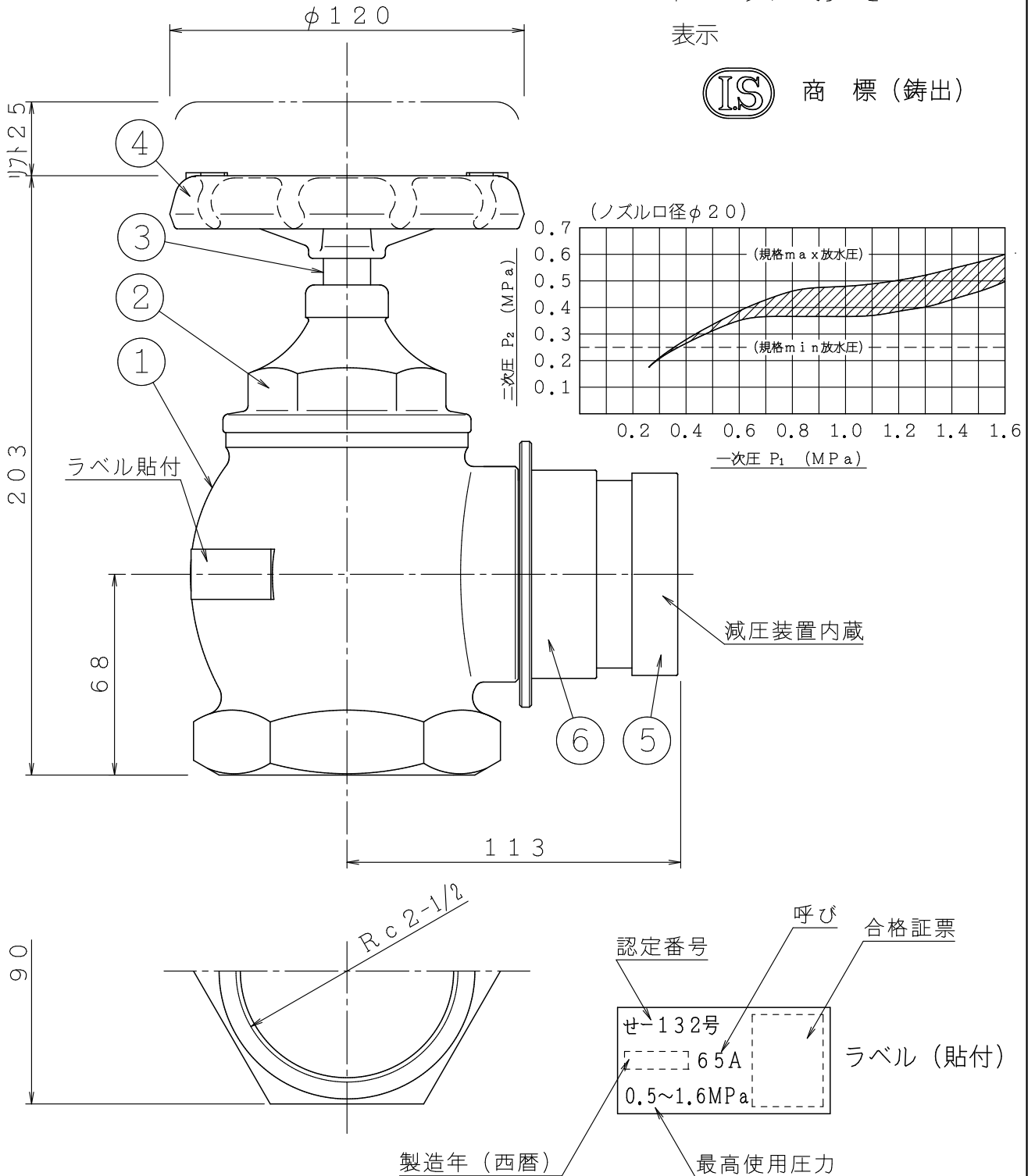




品番	名 称	材 質	個数	備 考
1	弁箱	CAC406	1	
2	フタ	CAC406	1	
3	弁棒	C3604	1	
4	ハンドル	ZDC	1	赤色塗装仕上
5	差シ金具	CAC406	1	65AJISB9911
6	押シ輪	CAC406	1	

仕上：クロムめっき

表示

 商 標 ( 鑄 出 )



5	..	 株式会社 丘売堀製作所	製 図 日	2018年 8月 6日		
4	..		図 番	KHV0580		
3	..		承 認	照 査	製 図	縮 尺
2	..					/
1	..					
図 名 アングル弁型消火栓 65A×90° 減圧機構付		認定番号 せ-132号 65A 0.5~1.6MPa		呼び 合格証票 ラベル ( 貼 付 ) 最高使用圧力		