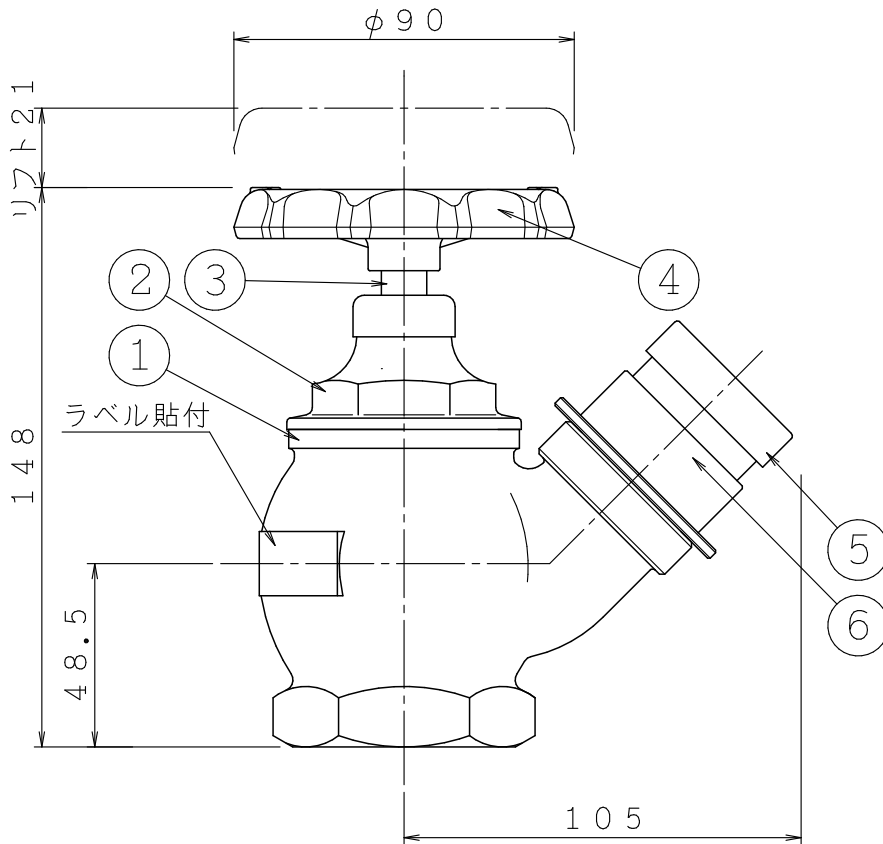


品番	名称	材質	個数	備考
1	弁箱	CAC406	1	
2	フタ	CAC406	1	
3	弁棒	C3604	1	
4	ハンドル	ZDC	1	赤色塗装仕上
5	差シ金具	A5056	1	40AJISB9911
6	押シ輪	A5056	1	

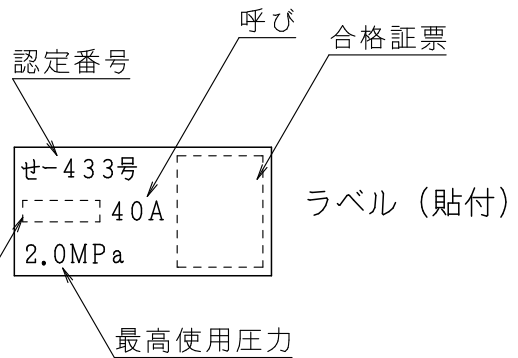


仕上 : 丸めつき および アルマイト (口金部)  
 等価管長 : 8.0 m  
 表示



商標 (鋳出)

製造年 (西暦)



⑤	..	株式会社 丘売堀製作所	図名	アングル弁型消火栓 40A×45°	製図日	2018年 12月 14日			
④	..		図番	KHVA0001	承認	照査	製図	縮尺	
③	..		承認		照査		製図		/
②	..		縮尺						
①	..								