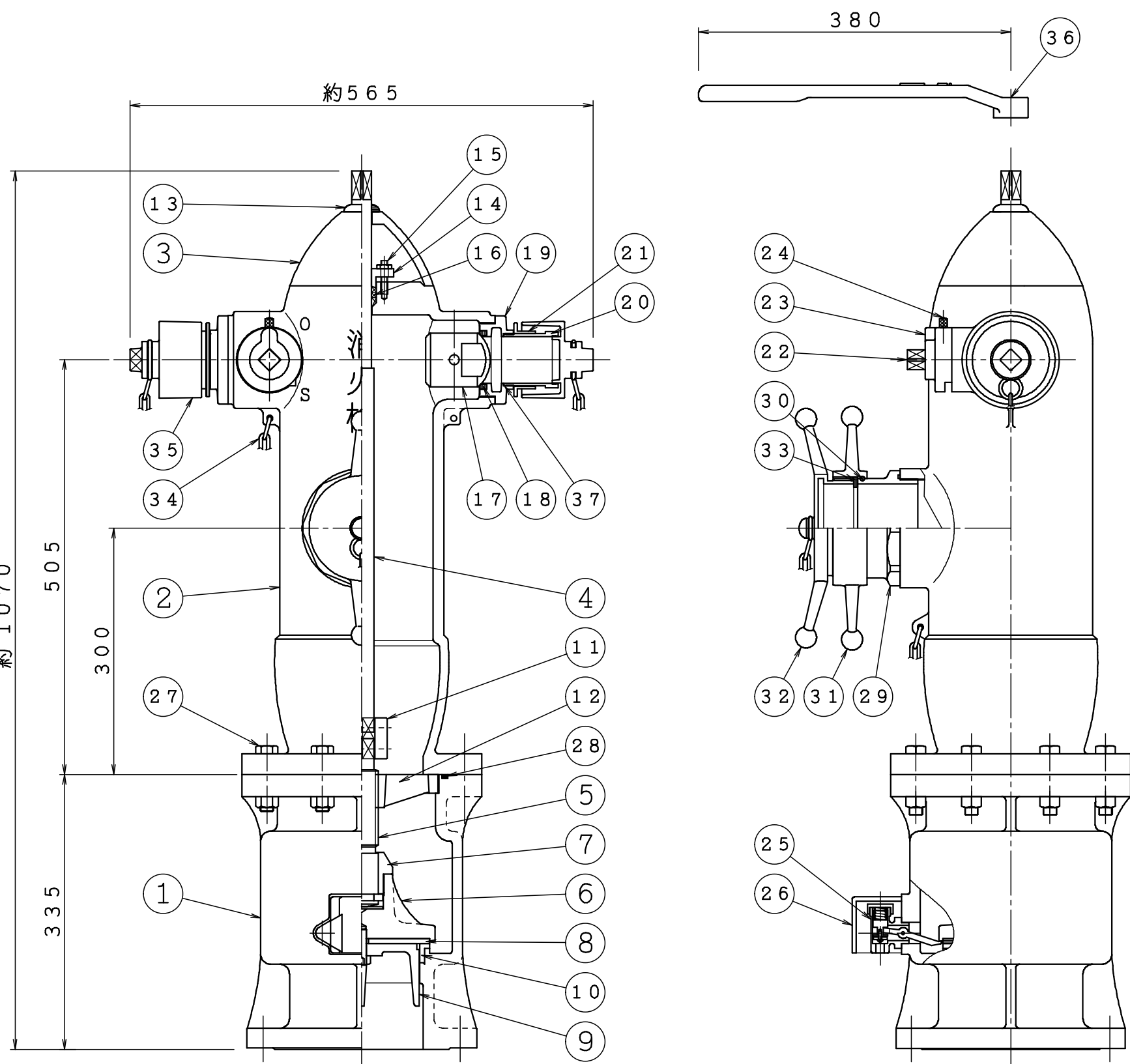
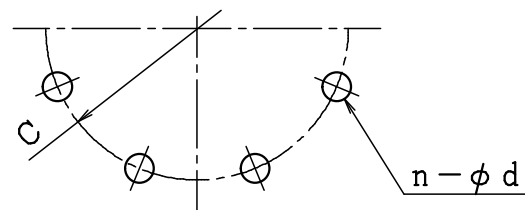


約 1070



品番	名称	材質	個数	備考
1	弁箱	FCD450	1	
2	消火栓本体	FCD450	1	
3	消火栓本体フタ	FC200	1	
4	弁棒	SS400	1	
5	弁棒ネジ部	C3604	1	
6	弁体	FCD450	1	
7	弁体止メ	C3604	1	
8	弁パッキン	U	1	ウレタンゴム
9	弁ガイド	CAC406	1	
10	弁座	CAC406	1	
11	ソケット	FCD450	1	
12	弁棒ガイド	CAC406	1	
13	浸水止メゴム	N,B,R	1	
14	グランドパッキン押エ	CAC406	1	
15	ボルト&ナット	ステンレス	2	
16	グランドパッキン	グラファイト	1	
17	ボール弁	CAC406	2	
18	切換弁パッキン	C,R	2	
19	パッキン箱	CAC406	2	
20	差シ金具	CAC406	2	65AJISB9911
21	押し輪	CAC406	2	
22	切換弁棒	C3604	2	
23	切換弁棒ガイド	FC200	2	
24	ノッチ	SUS304	2	
25	排水弁	CAC406	1	
26	排水弁カバー	FC200	1	
27	ボルト&ナット	スチール	8	
28	リング	N,B,R	1	G-200
29	受け金具	CAC406	1	
30	ボール	C2600		
31	締め輪	CAC406	1	100AJISB9912
32	キャップ	CAC406	1	
33	パッキン	C,R	1	
34	鎖	SUS304	3	
35	キャップ	FC200	2	
36	消火栓レンチ	FCD450	1	
37	リング	N,B,R	2	S-60

試験圧力 : 本体・・・2.1MPa  
 弁座・・・1.54MPa  
 塗 装 : 本体・・・赤色 (マンセル7.5R4/14)  
 弁箱・・・黒色 (マンセルN1.0)  
 文字・・・白色 (マンセルN9.5)  
 質 量 : 約 155kg



フランジ表

	C	n-d
JIS10K	φ240	8-23
JPI150	φ241.3	8-22

※RF (平面座) が標準になります。

△	..	
△	..	
△	..	
△	..	
△	..	

図名	150A×100A×65A×65A 三方口地上式不凍消火栓	製図日	2021年 3月 16日
承認	株式会社 立売堀製作所	図番	KHYF0008
照査		製図	縮尺

<H15>