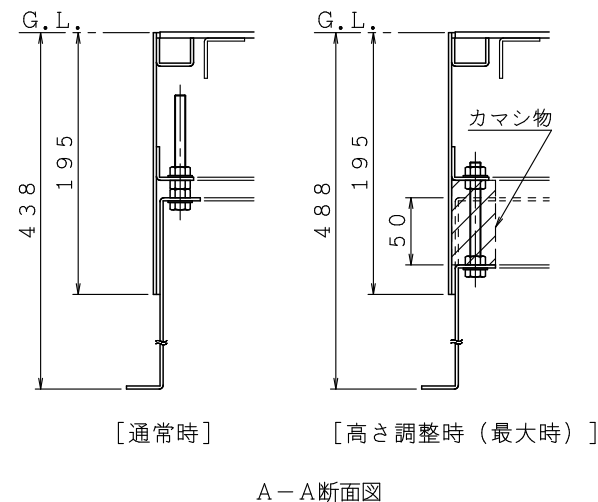


品番	名称	材質	個数	備考
1	上部格納箱	SEHC	1	t2.3
2	下部格納箱	SEHC	1	t2.3
3	蓋	SS400	1	t4.5 縞鋼板
4	ハンドル	SUS304	1	φ10
5	ボルト	スチール	4	M8×80L
6	ナット	スチール	12	M8
7	逆止弁付バタフライ弁	SCS13	1	100A認定品 (VA-062号)
8	弁体	FCD450	1	ゴム被覆
9	仕切弁開閉レバー	SUS304	1	弁状態表示「常時開」板付
10	排水弁	CAC406	2	25A認定品 (VA-041号)
11	排水管	SUS304	2	排水弁状態表示「常時閉」付
12	ハウジング継手	FCD450	2	100A認定品 (PJ-017号)
13	フランジ付接続管	STPG	2	100AJIS10K

※格納箱の高さ調整・固定は格納箱内のボルト&ナットで行って下さい。又、高さ調整に用いるカシ物(木片・鉄板等)は別途施工側にて考慮をお願いします。



注) 配管芯から蓋の上部までの寸法は293 (上限343) を厳守して下さい。

仕様	仕上	付属品	最高使用圧力: 1.4MPa	
逆止弁付バタフライ弁: 100A (1・2次側排水弁付)	逆止弁付バタフライ弁: 素地 接続管: 溶融亜鉛めっき 排水弁: クロムめっき	配管孔カバー: 4枚×2セット ボルト&ナット: M16×60L (16式) 溶融亜鉛めっき 相フランジ: 100AJIS10K×2枚 溶融亜鉛めっき フランジパッキン: 100A×2枚	図名	送水口用パッケージ型バルブ「アイユニット」 100A [1・2次側排水弁付]
最高使用圧力: 1.4MPa			図番	KIN0661
等価管長: 31.0m			整番	1.4
格納箱: 450×450×438	ユニット格納箱、蓋: 黒色塗装仕上 (ウレタン樹脂系塗料)		製図日	2020年 1月22日
			株式会社 立売堀製作所	