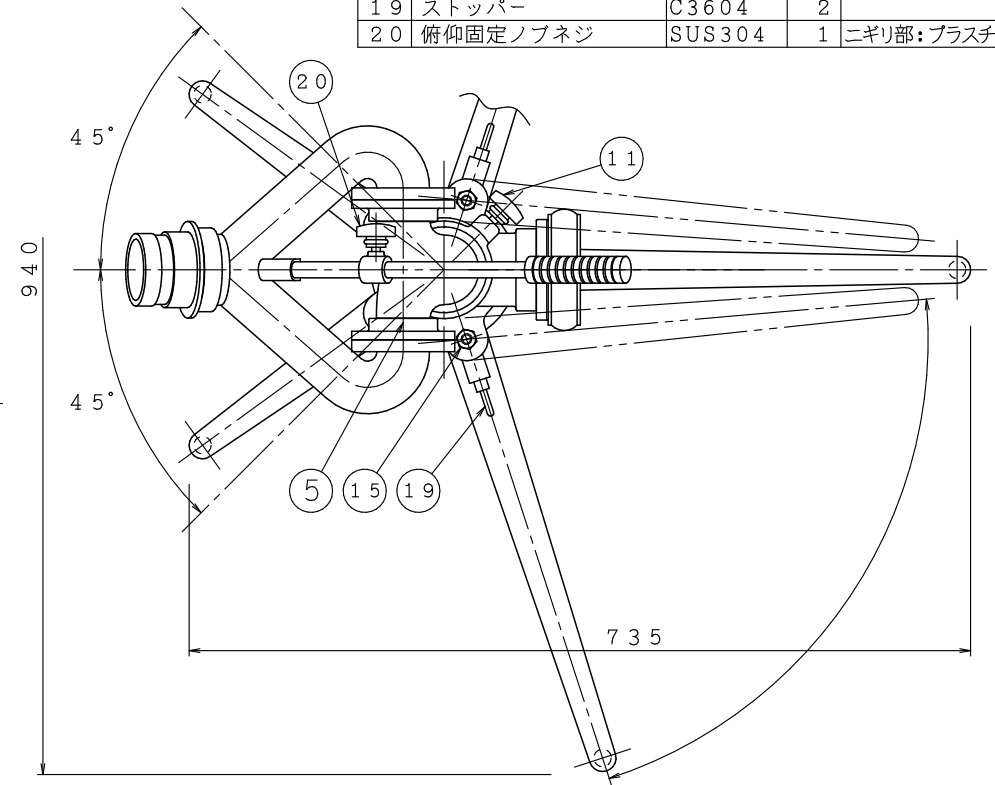


放水量 : max. 1000L/min.  
 最高使用圧力 : 0.8MPa  
 試験圧力 : 2.1MPa  
 俯仰角度 : +75° ~ +15°  
 旋回角度 : 左45° ~ 右45°  
 塗 装 : マンセル 7.5R4/14  
 脚 : 後部左右2本開閉  
 質 量 : 約10kg

品番	名 称	材 質	個数	備 考
1	L型管	AC7A	1	
2	二又管	AC7A	1	
3	腕	AC7A	1	
4	差シ金具	A5056	1	65AJISB9911
5	俯仰管フランジ	CAC406	2	
6	スライダー	CAC406	1	
7	リンク	CAC406	1	
8	固定リング	AC7A	1	
9	締付リング	CAC406	1	
10	ローター	CAC406	1	
11	旋回固定ノブネジ	SUS304	1	ニギリ部:プラスチック
12	受け金具	A5056	1	65AJISB9911
13	Oリング	N.B.R	1	P-67
14	テコ棒	SUS304	1	ニギリ部:ゴムグリップ
15	六角ボルト	C3604	2	
16	脚取付金具	AC7A	1	
17	脚	AC7A	5	
18	脚ツメ	SUS304	5	
19	ストッパー	C3604	2	
20	俯仰固定ノブネジ	SUS304	1	ニギリ部:プラスチック



△	..	図	(T-1FF)	製図日	2013年 7月 4日	
△	..	名	移動式放水銃	図 番	KPM0018	
△	..	株式会社 立売堀製作所			承認	照査
△	..				製図	縮
△	..				尺	—