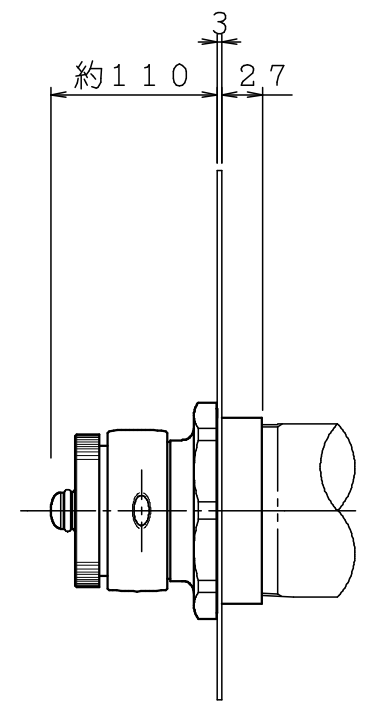
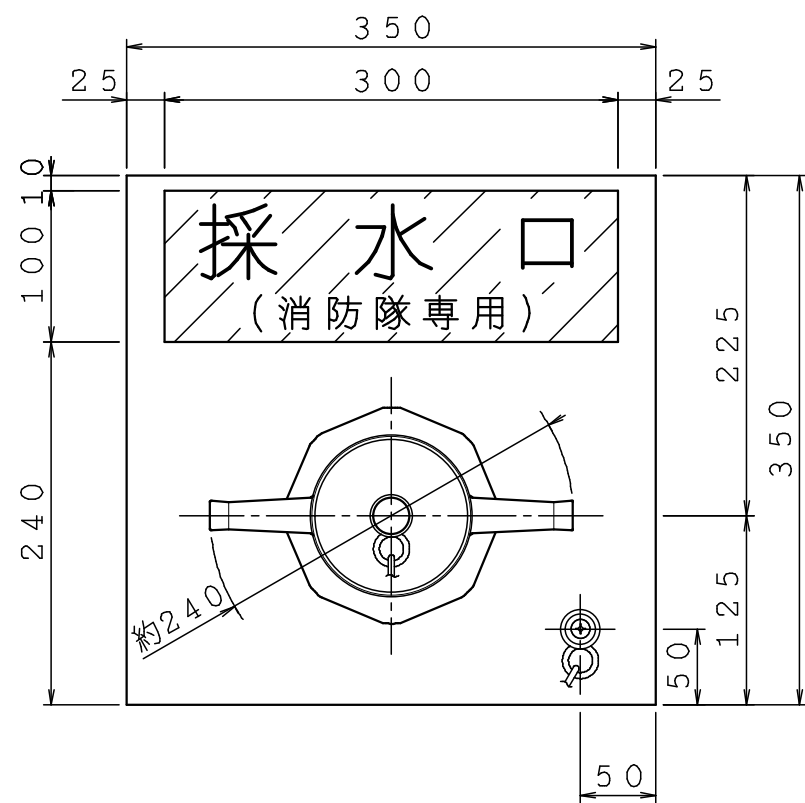


75A消防ねじ式(メス)



◆採水口(バルブ無)
 型式番号 : 評さ一001号
 最高使用圧力: 1.0MPa

寸法	材料	仕上	図名		図番	整番
飾り板 350×350×3 採水口 100×75(バルブ無)	飾り板 t3.0ステンレス鋼板 採水口 青銅製	飾り板 ヘヤライン 採水口 クロムめっき 表示文字部 シール(斜線部赤色)貼付け	単口壁埋設型採水口		KPW0426	
			株式会社 立売掘製作所		製図日	2021年 5月31日
					承認	照査
					吉田	平井
						阿部