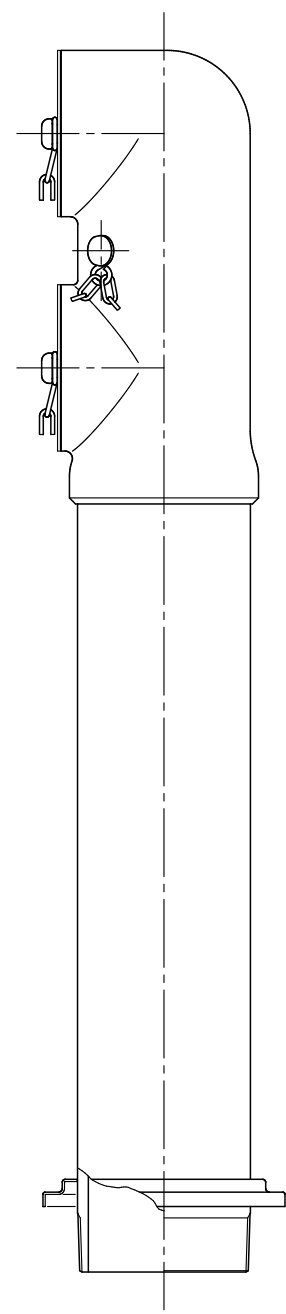
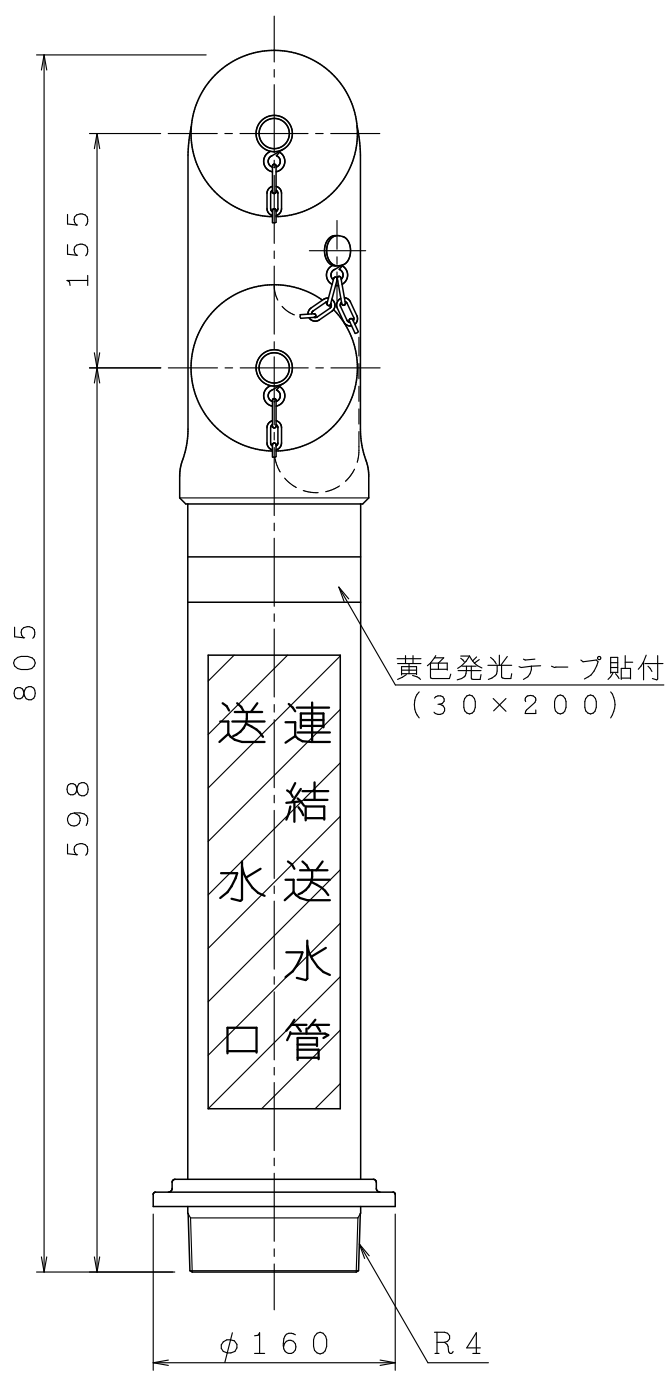


仕 様	
認定番号	FDC-011号
材 質	本体要部ステンレス製
寸 法	100×65×65 (差込式)
仕 上	鏡面仕上
標 示	文字白色斜線部赤色
最高使用圧力	2.0MPa
等価管長	38.3m



図名	縦スタンド型送水口	図番	KSTM0698
	100A×65A×65A	整番	—

IS 株式会社 立売堀製作所

製図日 2021年 5月31日

承認	照査	製図