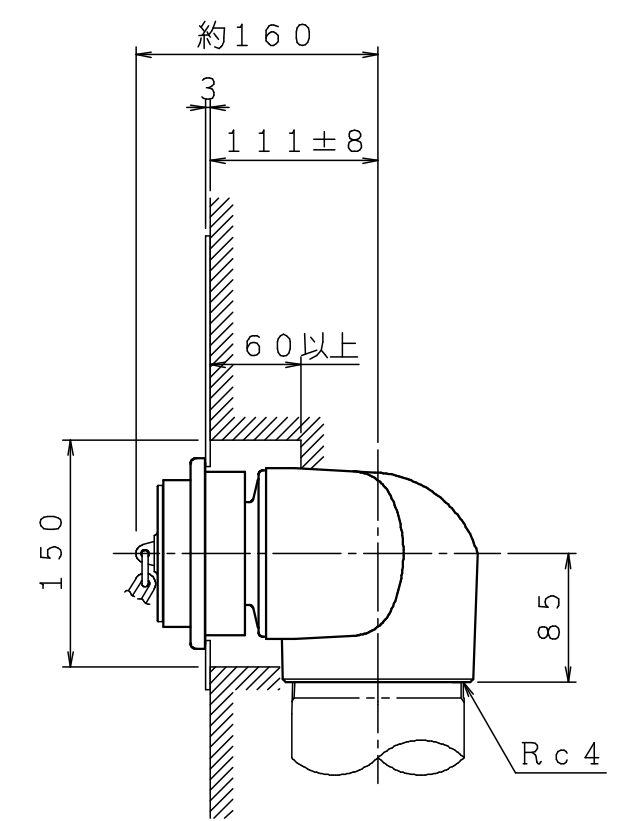


180°型



90°型

◆送水口
認定番号 : FDC-001-1 (認送-001-1) 180°型
 FDC-001-3 (認送-001-3) 90°型
最高使用圧力: 2.0MPa
等価管長 : 38.3m

寸法	材料	仕上	壁埋設型双口送水口		図番	KSWM3610			
飾り板 300×400×3 送水口 100×65×65 (双口)	飾り板 t3.0ステンレス鋼板 送水口 要部: 青銅製	飾り板 ヘヤライン 送水口 埋設部: ニッケルめっき 露出部: クロムめっき 表示文字部 シール (斜線部赤色) 貼付け	図名	整番		承認	照査	製図	
			IS 株式会社 立売堀製作所		製図日	2021年 1月25日	Ⓢ	Ⓟ	Ⓜ