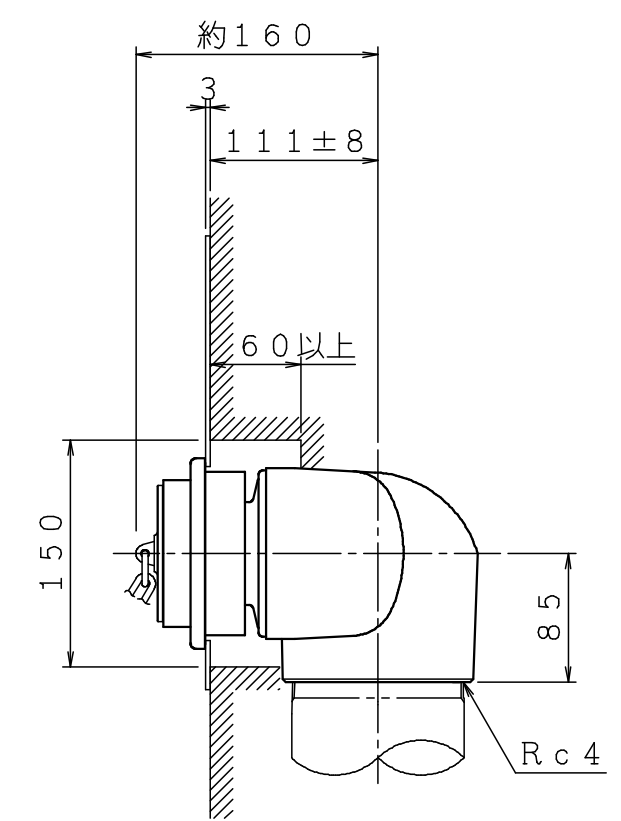


180° 型



90° 型

◆送水口
 認定番号 : FDC-001-1 (認送-001-1) 180° 型
 FDC-001-3 (認送-001-3) 90° 型
 最高使用圧力: 2.0MPa
 等価管長 : 38.3m

寸法	材料	仕上	図名		製図日	承認	照査	製図
飾り板 300×400×3 送水口 100×65×65 (双口)	飾り板 t3.0ステンレス鋼板 送水口 要部:青銅製	飾り板 ヘヤライン 送水口 埋設部:ニッケルめっき 露出部:クロムめっき 表示文字部 シール(斜線部赤色)貼付け	壁埋設型双口送水口	図番	2021年 1月26日	承認	照査	製図
				整番		雷	平井	阿部
			株式会社 立売堀製作所					