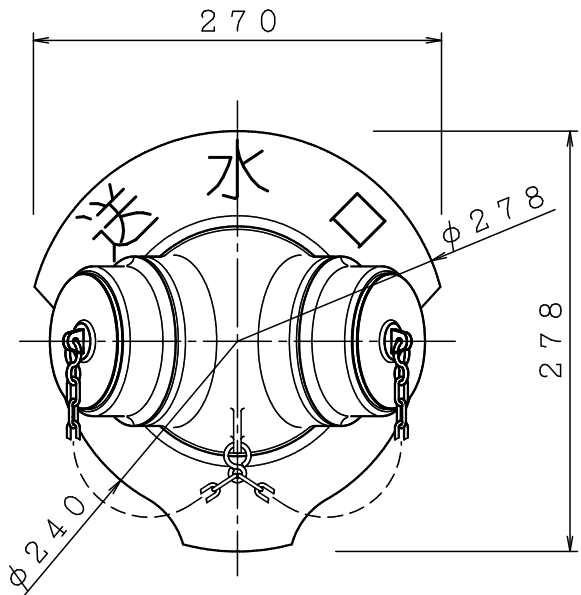
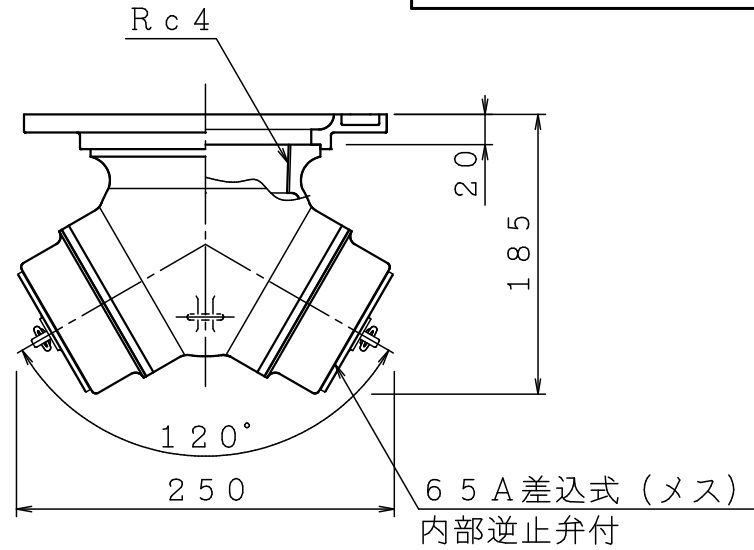


仕 様	
認定番号	FDC-005号 (認送-005)
材 質	送水口 本体要部青銅製 飾り板 青銅製
寸 法	100×65×65 (差込式)
仕 上	送水口 クロムめっき 飾り板 クロムめっき
文 字	角ゴシック体 (赤色)
最高使用圧力	2.0MPa
等価管長	38.3m



図名	Y型送水口	図番	K SWM 3 6 5 1		
	100×65×65	整番	_____		

IS 株式会社 立売堀製作所

製図日 2021年 2月 8日

承認	照査	製図