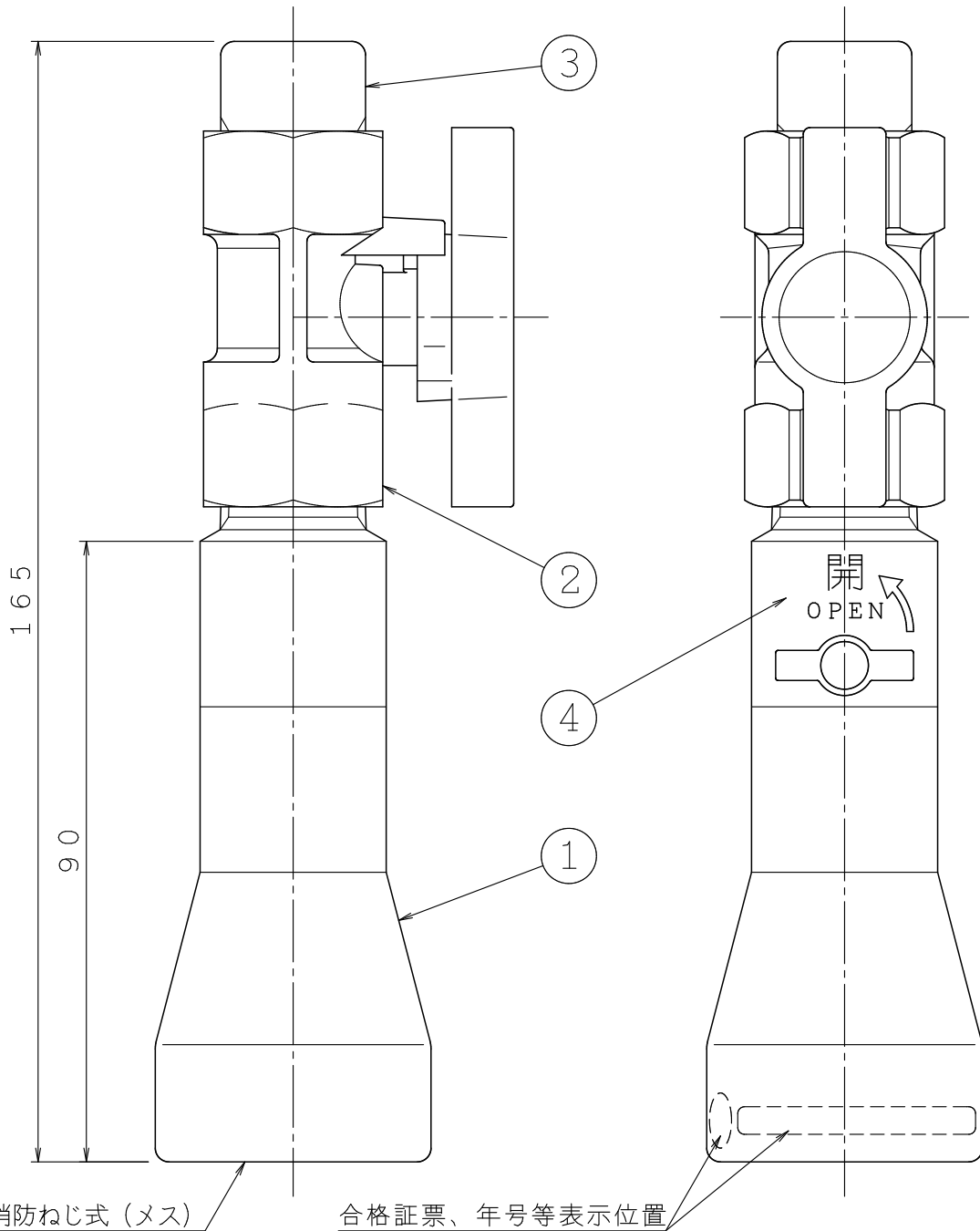




品番	名 称	材 質	個数	備 考
1	本体	C3604	1	
2	開閉弁	C3771	1	
3	吐水口	C3604	1	
4	標示シール		1	地：シバ - 表示：黒

認定評価型式番号： 認評ノ第26～4号
 放水量： 80 L/min. at 0.25 MPa
 仕 上： クロムめっき
 質 量： 約 0.7 kg



25 A 消防ねじ式 (メス)

合格証票、年号等表示位置

⑤	..	 株式会社 丘売堀製作所	図 名	2号消火栓ノズル	製図日	2015年 7月 14日	縮尺	—
④	..		図 番	KWZ0343	承認			
③	..		照 査		製 図			
②	..							
①	..							