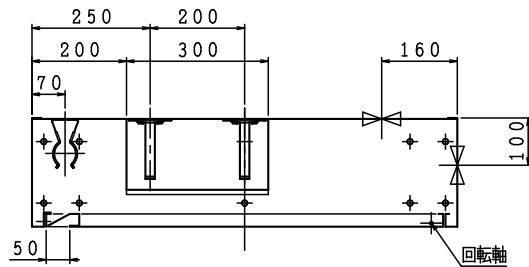
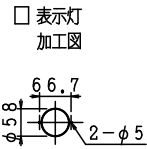


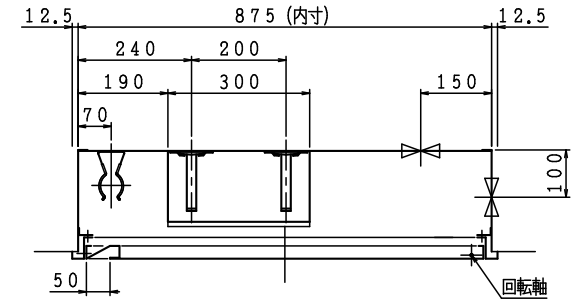
露出形
HB-11B



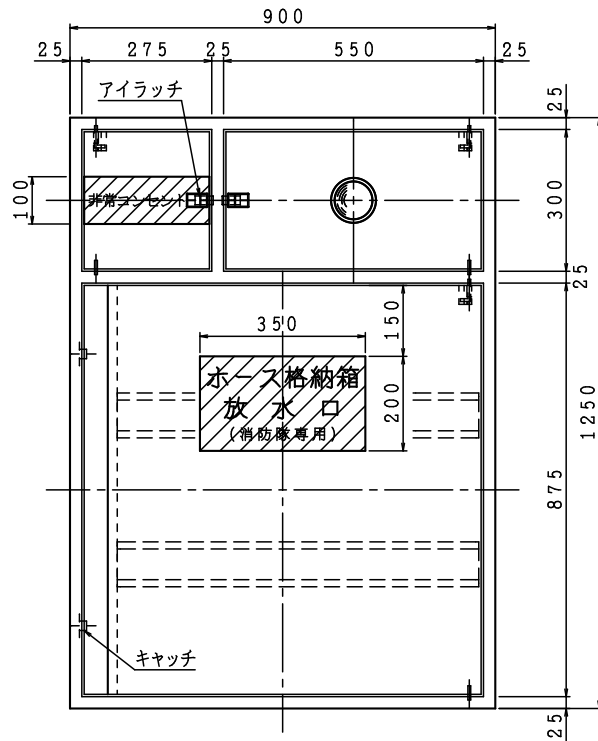
格納品		
放水口	65×90°	2ヶ
(裏配管)	65×180°	2ヶ
ノズル	65二段可変噴霧 差込式	1本
ホース	65×20m 差込式 (使用圧1.3MPa)	2本



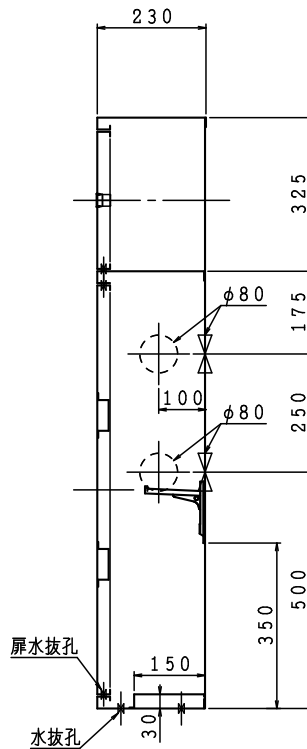
埋込形 注) 本体前面は壁仕上面より前に出さないで下さい。
HB-11A



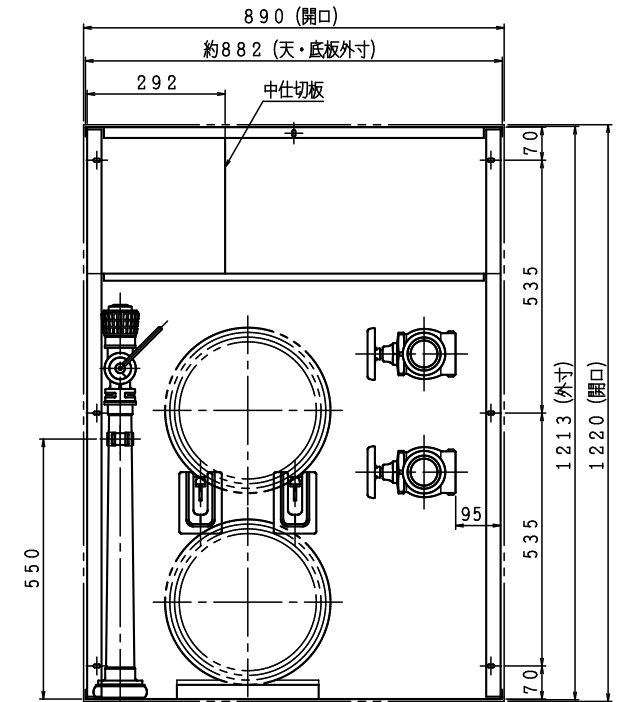
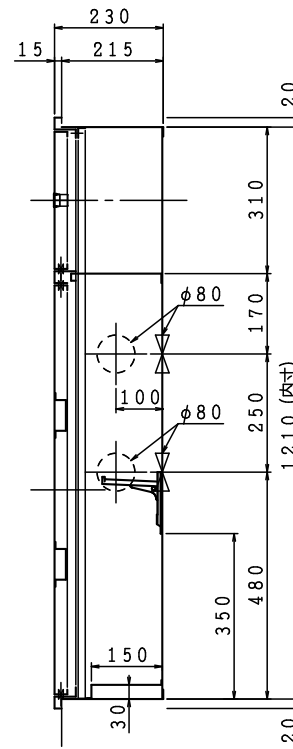
※電気スペースは、常に本図レイアウトになります。



露出形
HB-11B

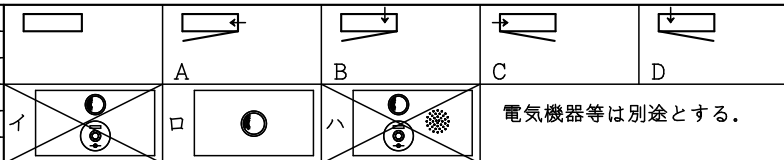


埋込形
HB-11A



注) 横配管時、側板と放水口の面間は図中記入寸法をお守り下さい。

材料 t 1.6 電気亜鉛めっき鋼板
仕上 メラミン樹脂焼付塗装
標示 文字白色斜線部赤色



電気機器等は別途とする。

図名	放水用器具格納箱		図番	NODGZZ-B005	
				適用 公共建築工事	
製図日	2023年 3月16日		承認	照査	製図
IS 日立製作所					

令和4年版