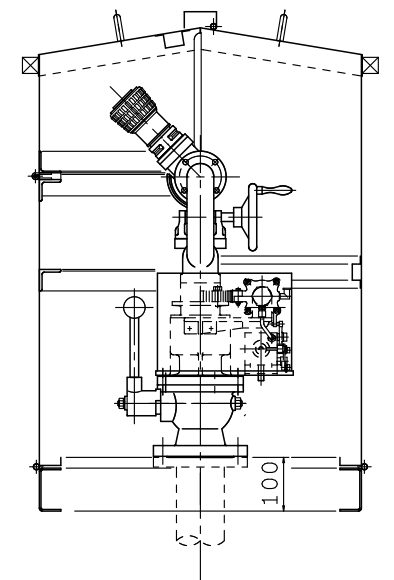
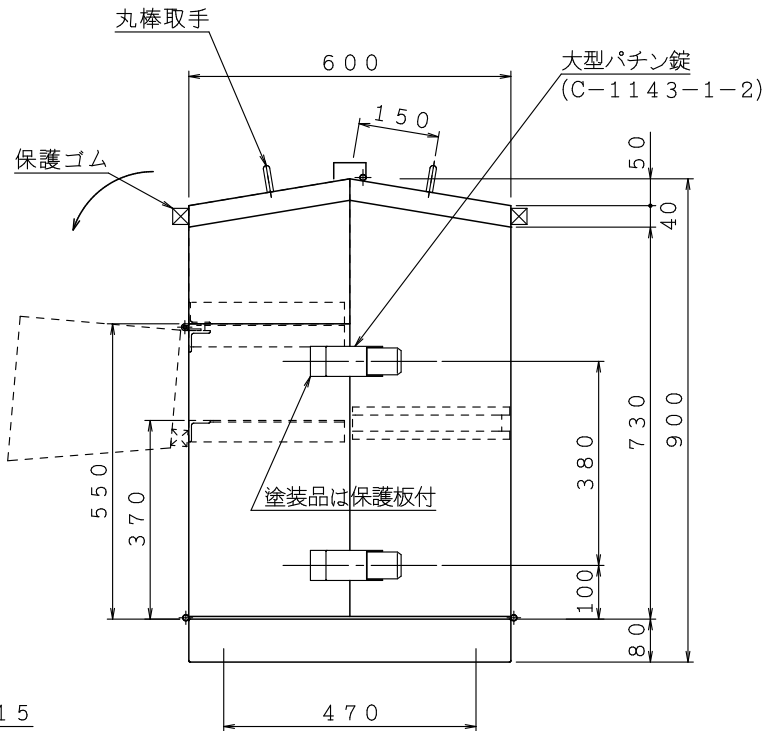
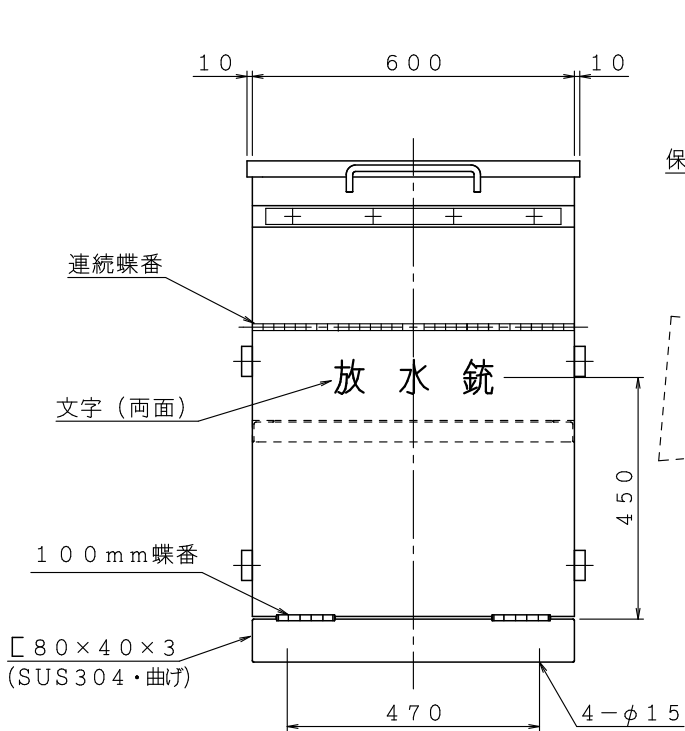


格納箱仕様			
材料	t 1.5 ステンレス鋼板 (SUS304)		
仕上	ヘアライン 又は メラミン樹脂塗料焼付		
文字	カッティングシート貼 (両側)		
格納品			
放水銃	65	自動回転式	旋回角 110° 1基
ノズル	65	可変噴霧	1本



図名	放水銃格納箱 (水圧開口型)	図番	NOZMS1160
		適用	メーカー仕様
製図日	2017年 4月12日	承認	照査
株式会社 立売堀製作所			