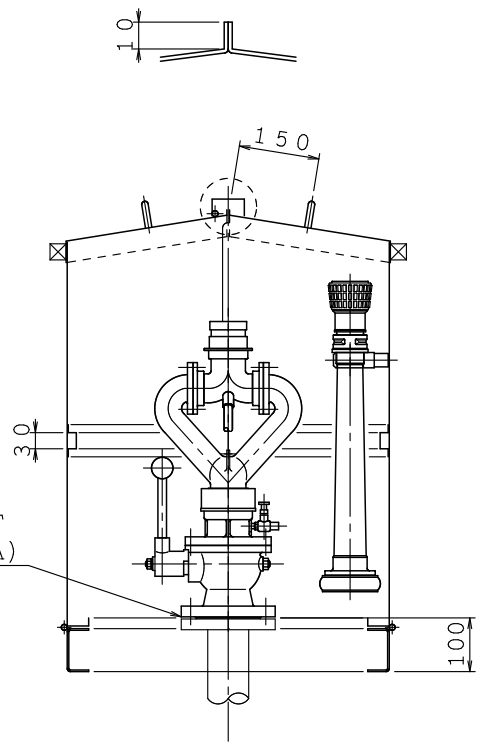
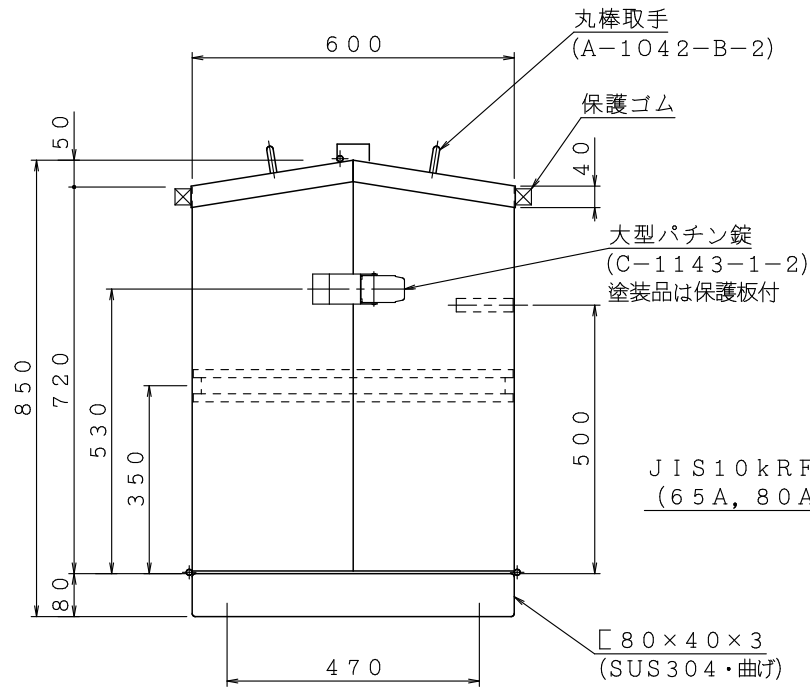
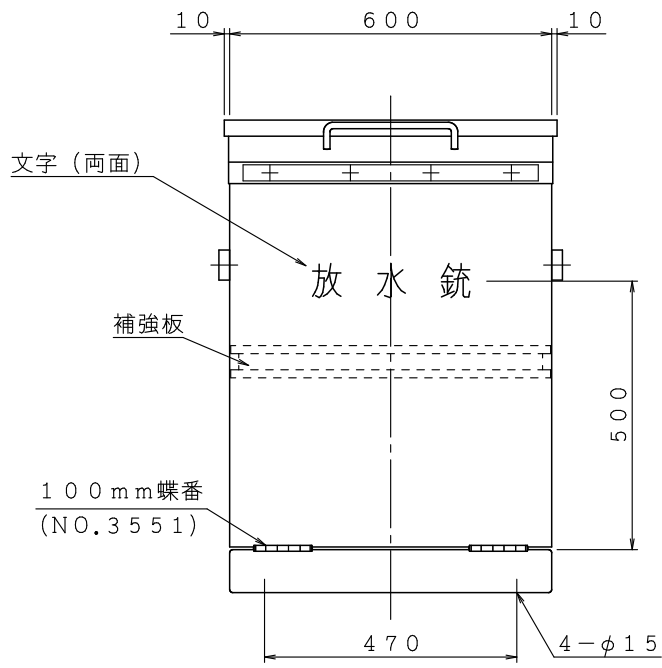


格納箱仕様		
材料	t 1.5 ステンレス鋼板 (SUS304)	
仕上	メラミン樹脂焼付塗装 又は ヘヤライン	
塗色	( )	
文字	カッティングシート文字 (両側)	
格納品		
放水銃	65 テコ式	1基
短ノズル	65 可変噴霧	1本



図名	放水銃格納箱		図番	OFE15033(0)
			適用	メーカー仕様
製図日	2015年 4月13日		承認	照査
株式会社 立売堀製作所		製図		