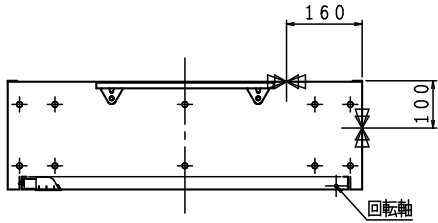


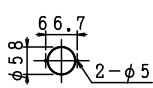
露出型



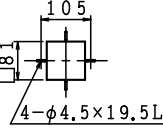
格納品

消火栓	40×90°	1ケ
ノズル	40×φ13 差込式	1本
ホース	40×15m 差込式	2本
ホース掛	40×20φ 回転式 クロムめっき	1組
放水口	65×90°	1ケ
(裏配管)	65×180°	1ケ

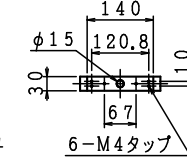
□ 表示灯  
加工図



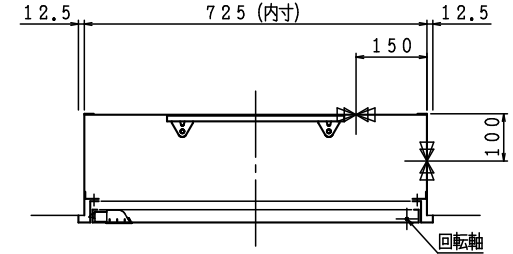
□ 発信機  
加工図



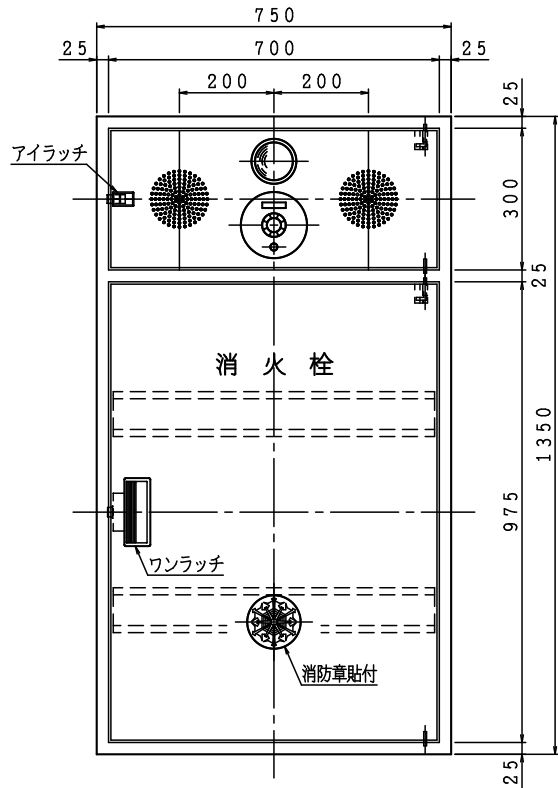
端子・ベル取付台 (H:20)



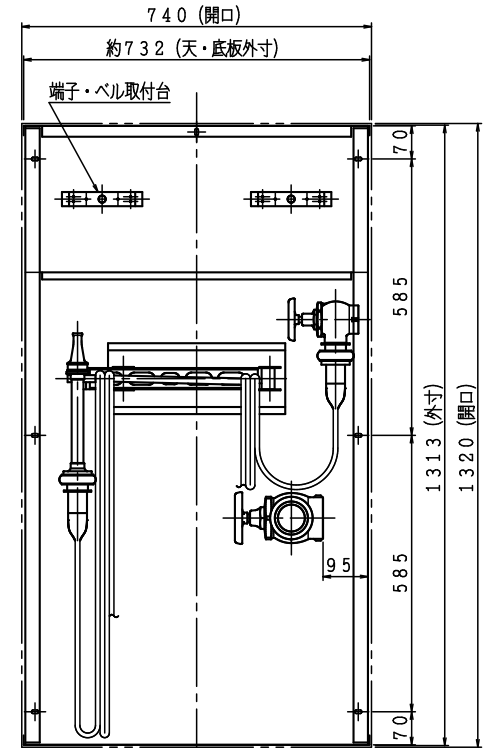
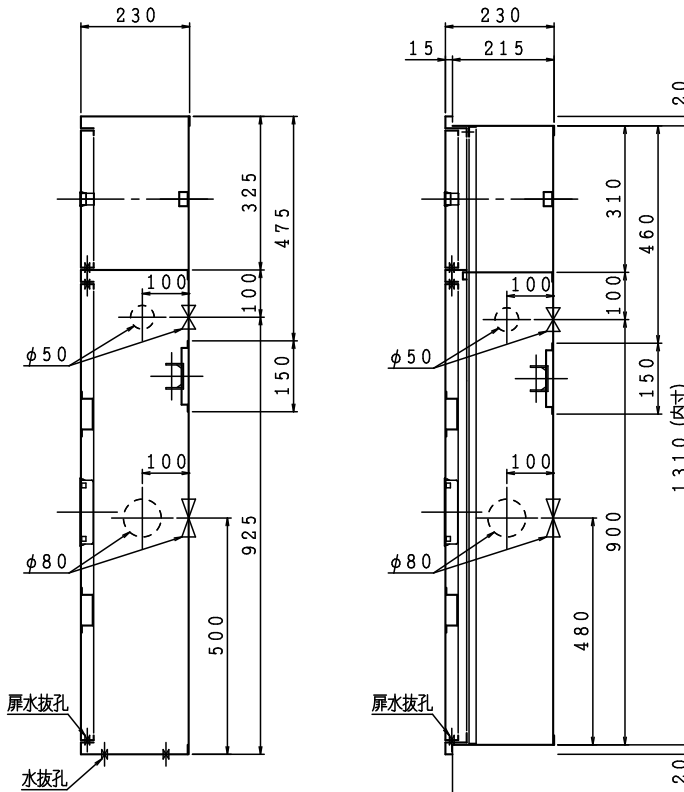
埋込型 注) 本体前面は壁仕上面より前に出さないで下さい。



露出型

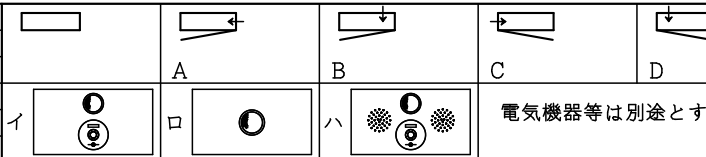


埋込型



※横配管時、側板と放水口の面間は図中記入寸法をお守り下さい。

材料 t 1.6 電気亜鉛めっき鋼板  
仕上 メラミン樹脂焼付塗装  
標示 カuttingシート



電気機器等は別途とする。

図 名	屋内消火栓格納箱 (併設型)		図番	SKABZZ-A002-1
			適用	
製 図 日	2021年 11月17日		承認	照査
			製図	

IS 鐵立売堀製作所

