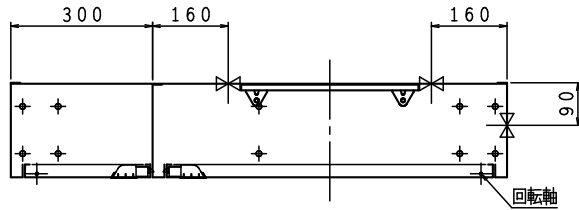
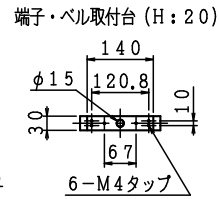
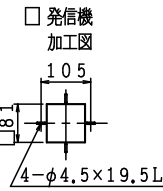
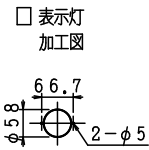


露出型

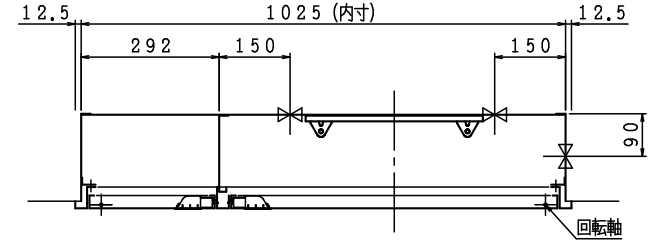


格納品

消火栓	40×90°	1ケ
ノズル	40×φ13 差込式	1本
ホース	40×15m 差込式	2本
ホース掛	40×20φ 回転式 クロムめっき	1組

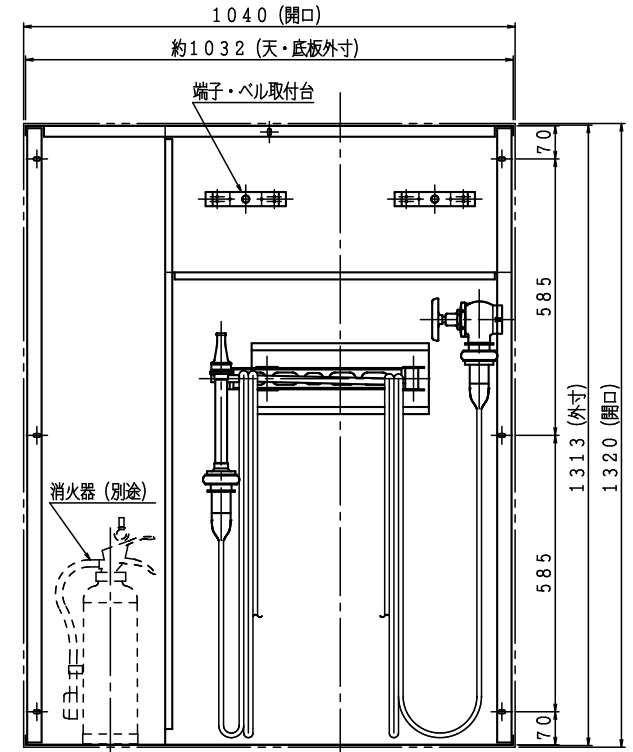
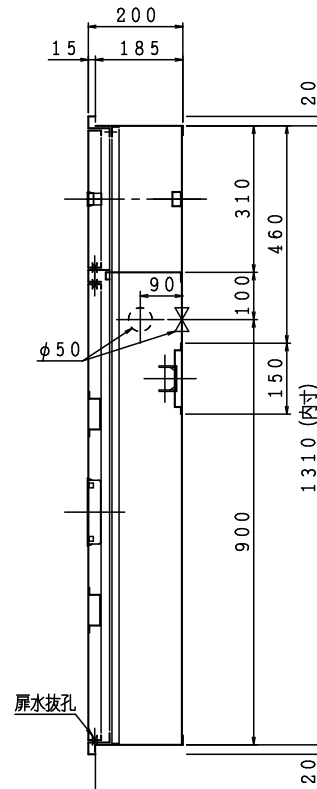
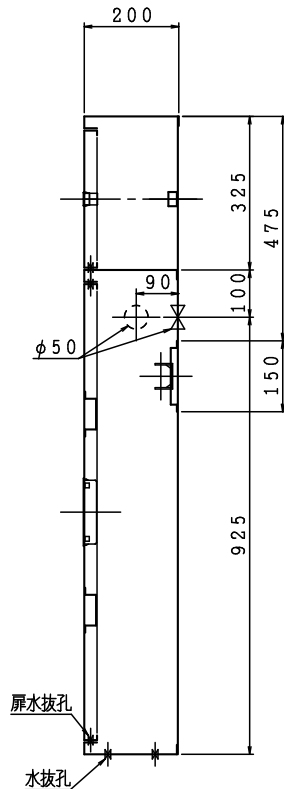
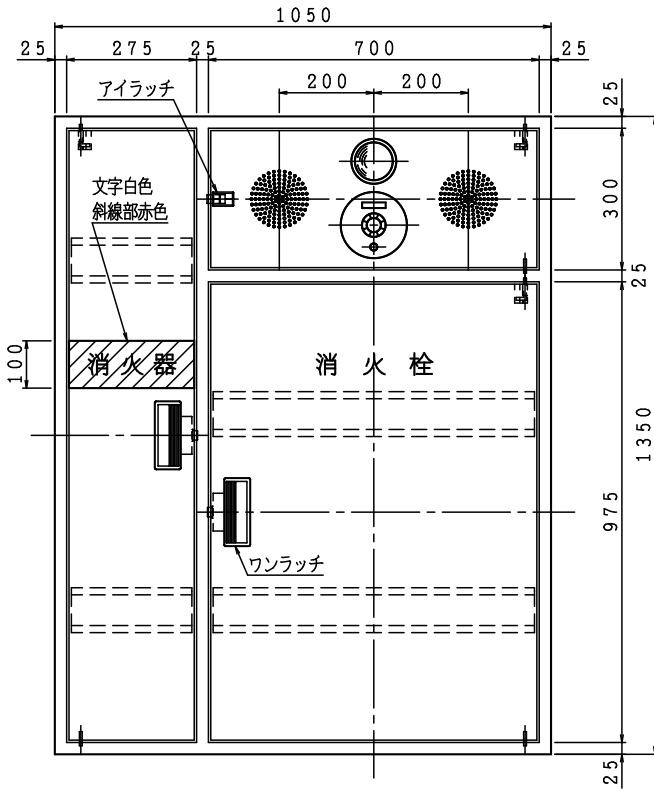


埋込型 注) 本体前面は壁仕上面より前に出さないで下さい。

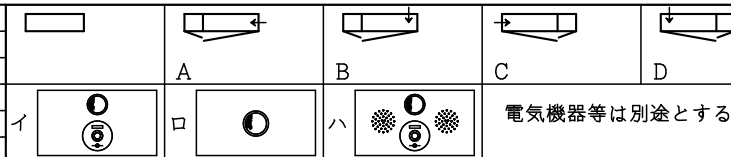


露出型

埋込型



材料 t 1.6 電気亜鉛めっき鋼板
仕上 メラミン樹脂焼付塗装
標示 カuttingシート



電気機器等は別途とする。

図名

屋内消火栓格納箱 (単独型)
消火器スペース付

図番

SKABZZ-A004-1

適用

IS 鐵立売堀製作所

製図日

2021年
11月17日

承認 照査 製図

