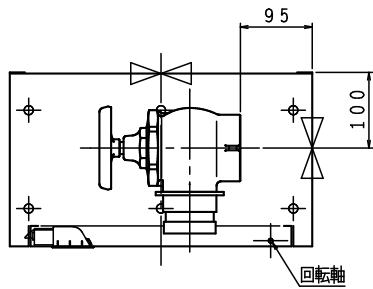
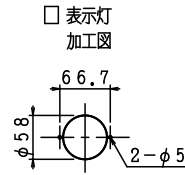


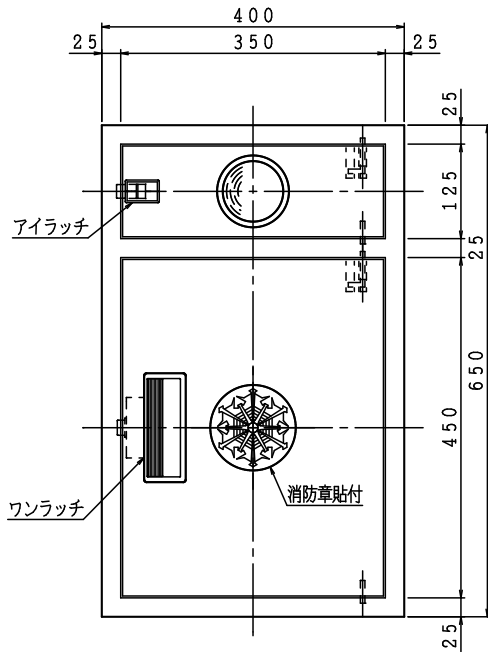
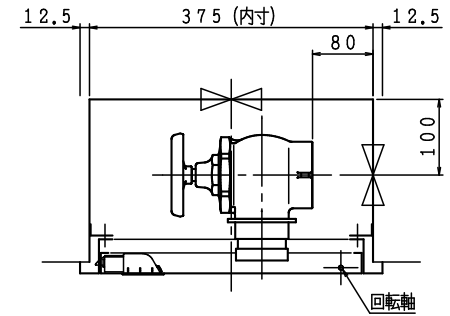
露出型



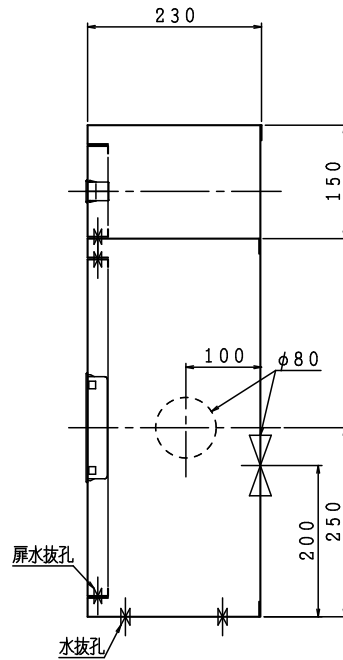
格納品		
放水口	65×90°	1ヶ
(裏配管)	65×180°	1ヶ



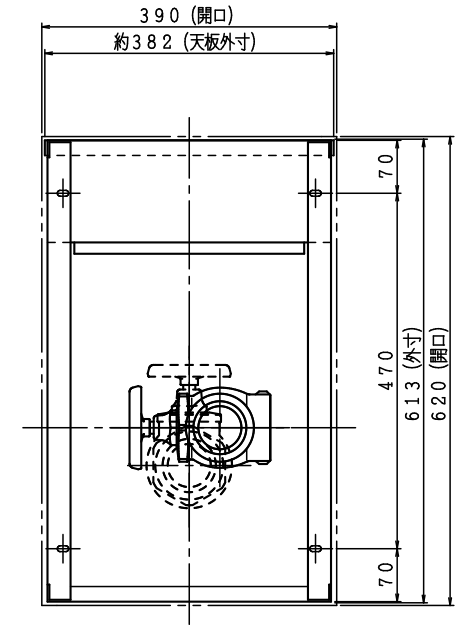
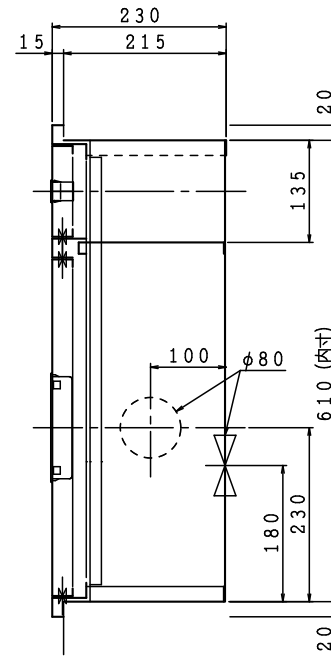
埋込型 注) 本体前面は壁仕上面より前に出さないで下さい。



露出型



埋込型



注) 横配管時、側板と放水口の面間は図中記入寸法をお守り下さい。

材料 t 1.6 電気亜鉛めっき鋼板
仕上 メラミン樹脂焼付塗装



A

B

C

D

電気機器等は別途とする。

図名

放水口格納箱

図番

SKAEZZ-A011

適用

製図日

2022年
1月20日

承認 照査 製図



IS 鐵立売掘製作所