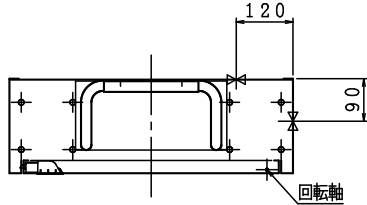


※お願い 起動スイッチに表示灯がついていませんので
位置表示灯が点滅する様にして下さい。

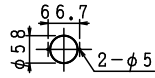
格納品

消火栓	25×90°	起動スイッチ付	1ヶ
ノズル	25×φ8		1本
ホース	25×20m	保形	1本
ホース収納装置			1組
認定評価型式番号: 認評栓第26~17号 [識別番号: IS2-PR24]			
圧力損失値: 0.08MPa (帝)			

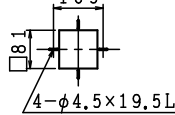
露出型



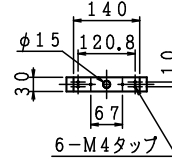
□ 表示灯
加工図



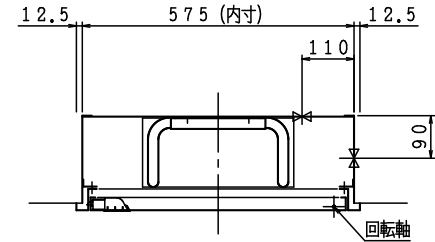
□ 発信機
加工図



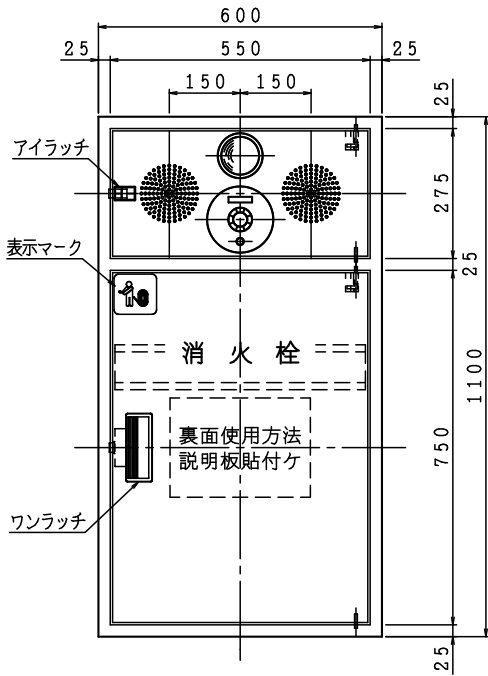
端子・ベル取付台 (H: 20)



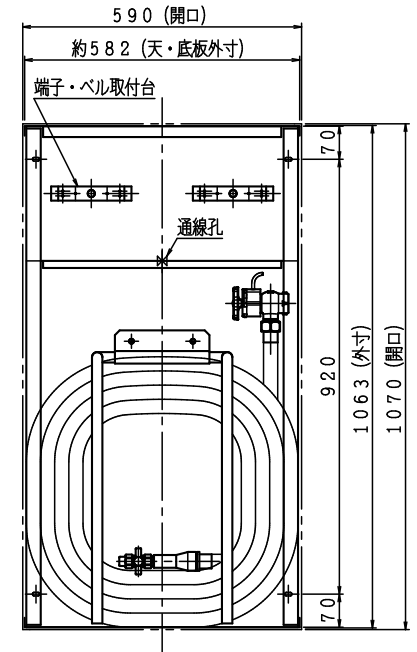
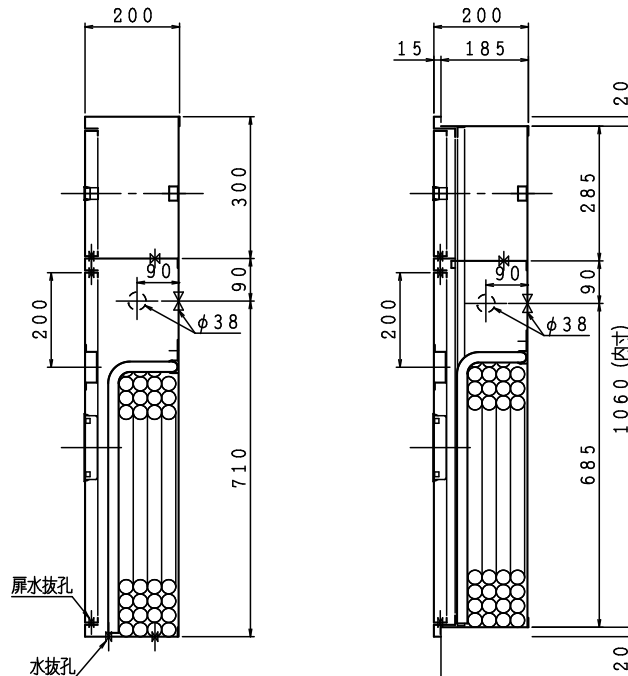
埋込型 注) 本体前面は壁仕上面より前に出さないで下さい。



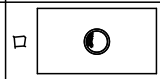
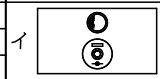
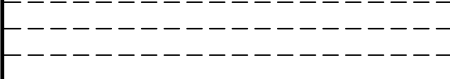
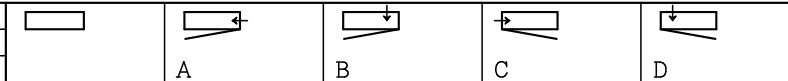
露出型



埋込型



材料 t 1.6 電気亜鉛めっき鋼板
仕上 メラミン樹脂焼付塗装
標示 カuttingシート



電気機器等は別途とする。

図名	2号消火栓 (単独型PR)		図番	SKAHAT-A001
			適用	
製図日	2021年 9月21日		承認	照査
IS 鐵立売堀製作所		製図		