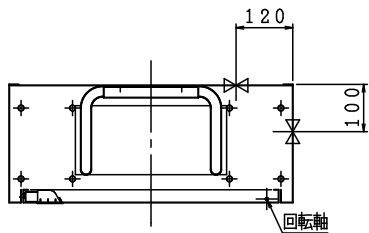


露出型

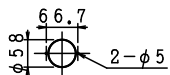
※お願い 起動スイッチに表示灯がついていないので
位置表示灯が点滅する様にして下さい。
配管接続は40Aとなります。



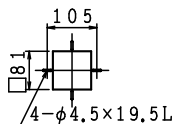
格納品

消火栓	30×90°	起動スイッチ付	1ヶ
自動調整弁	30	静圧・動圧対応	1ヶ
ノズル	30	可変噴霧	1本
ホース	30×30m	保形	1本
ホース収納装置			1組
認定評価型式番号: 認評栓第26~14号 [識別番号: IS1-PR209]			
使用圧力: 2.0MPa (締切圧) 圧力損失値: 0.28MPa (帝)			

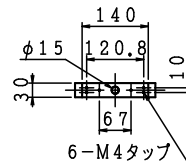
□ 表示灯
加工図



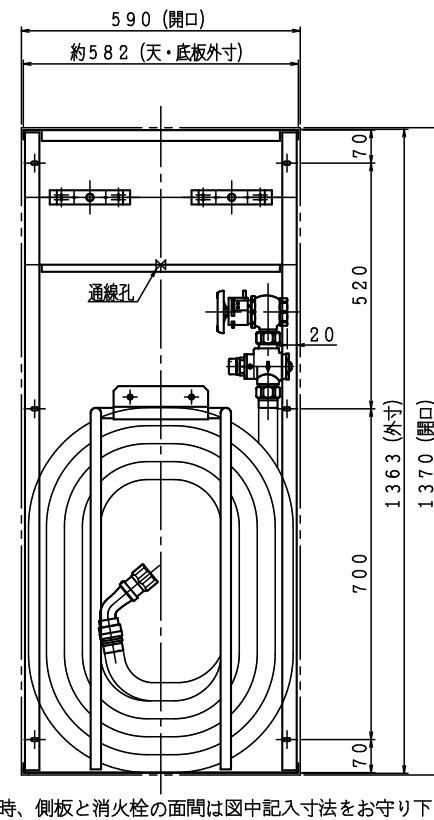
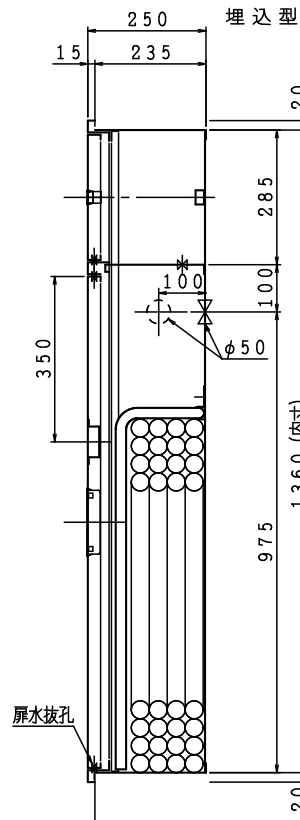
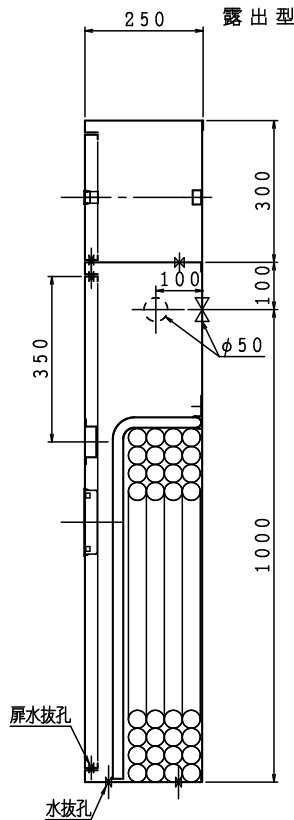
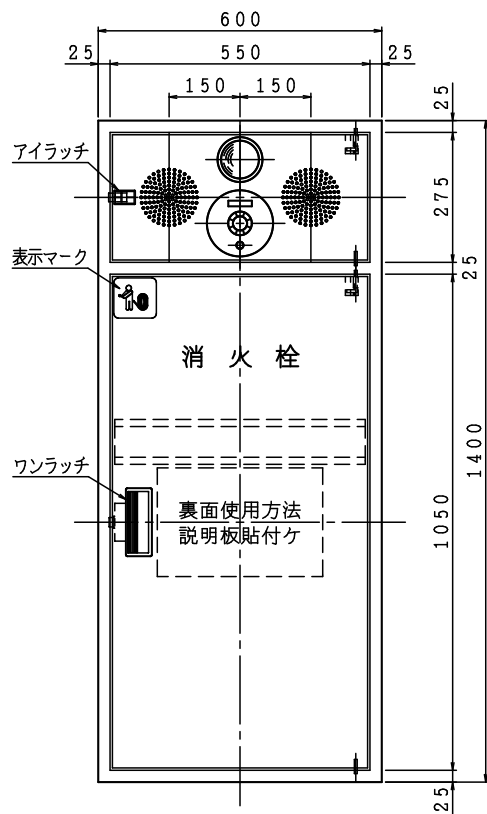
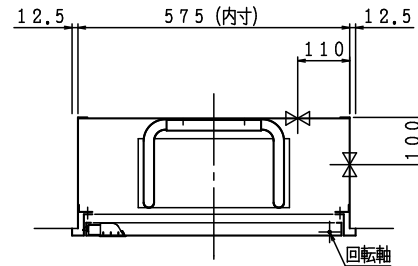
□ 発信機
加工図



端子・ベル取付台 (H: 20)

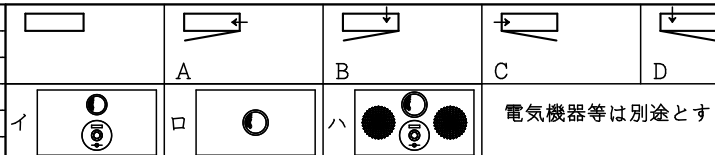


埋込型 注) 本体前面は壁仕上面より前に出さないで下さい。



注) 横配管時、側板と消火栓の面間は図中記入寸法をお守り下さい。

材料 t 1.6 電気亜鉛めっき鋼板
仕上 メラミン樹脂焼付塗装
標示 カットニングシート



電気機器等は別途とする。

図名 易操作性1号消火栓 (単独型PRスリム) 自動調整弁付

図番 SKAKHT-A001

適用

IS 日立産機製作所

製図日 2022年 9月26日

承認 照査 製図