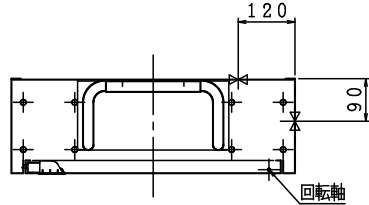
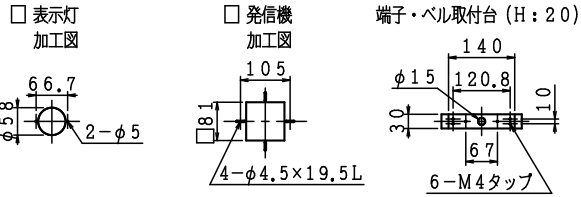


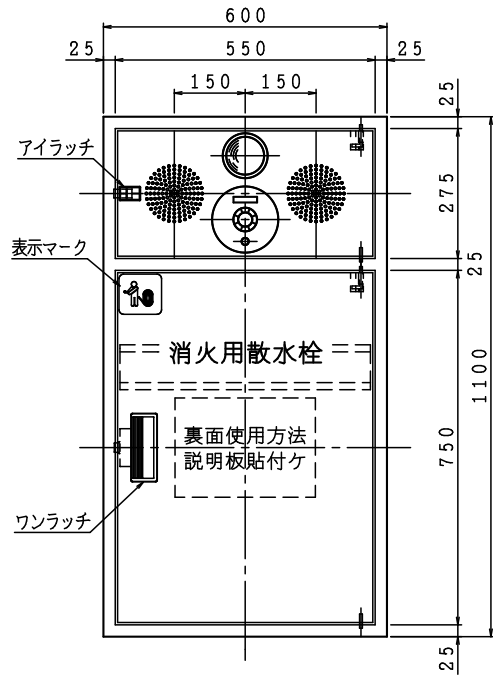
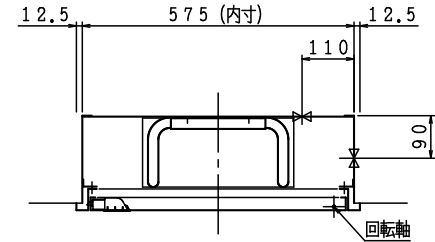
露出型



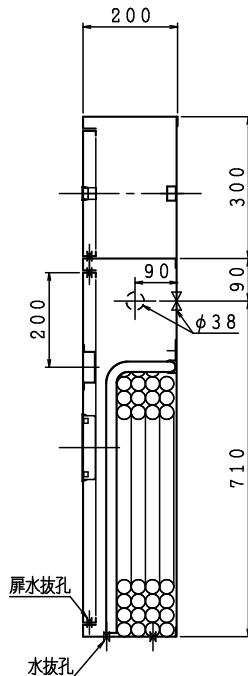
格納品		
消火栓	25×90°	1ヶ
ノズル	25×φ8	1本
ホース	25×20m 保形	1本
ホース収納装置		1組
認定評価型式番号: 認評栓第26~17号 [識別番号: IS2-PR24]		
圧力損失値: 0.08MPa (帝)		



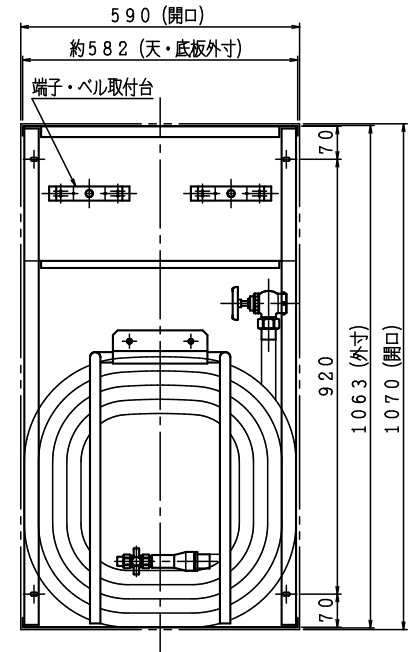
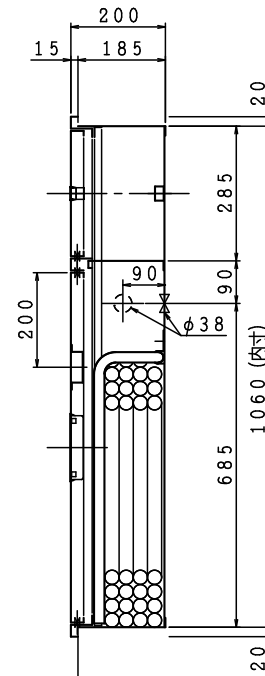
埋込型 注) 本体前面は壁仕上面より前に出さないで下さい。



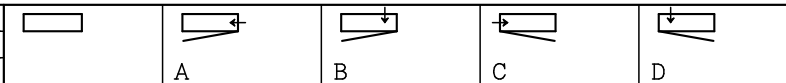
露出型



埋込型



材料 t 1.6 電気亜鉛めっき鋼板  
 仕上 メラミン樹脂焼付塗装  
 標示 カuttingシート



電気機器等は別途とする。

図名	補助散水栓 (単独型PR)	図番	SKAWAT-A001
		適用	

IS 鐵立売堀製作所

製図日

2021年  
9月21日

承認 照査 製図