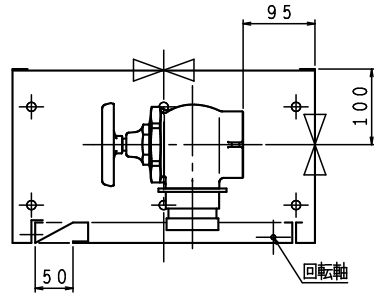
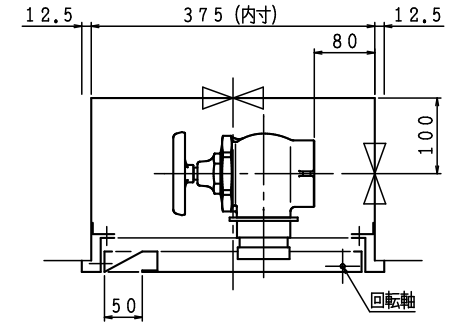


格納品		
放水口	65 × 90°	1ヶ
(裏配管)	65 × 180°	1ヶ

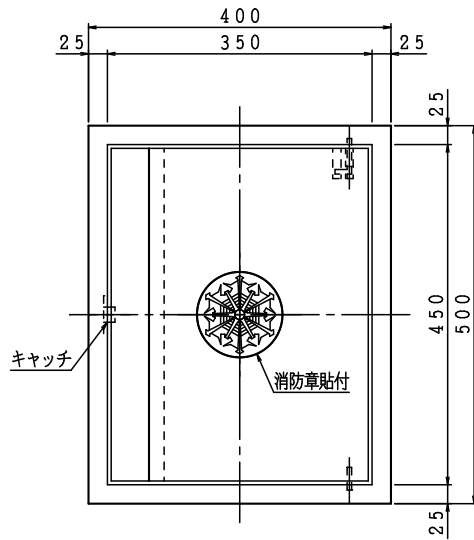
露出形
HB-12B



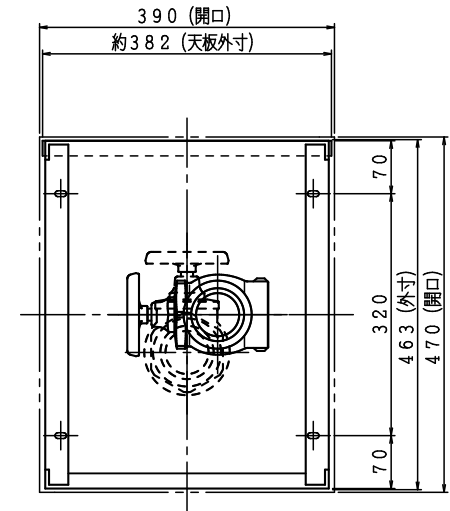
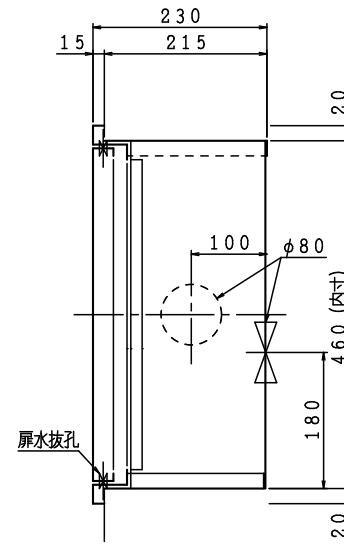
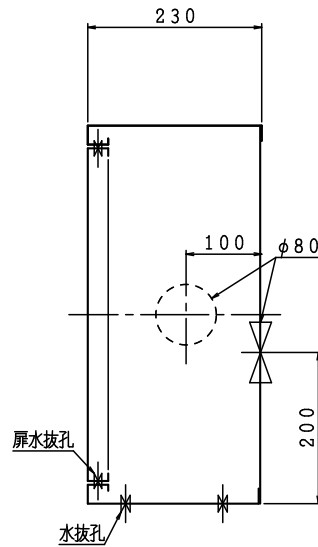
埋込形 注) 本体前面は壁仕上面より前に出さないで下さい。
HB-12A



露出形
HB-12B

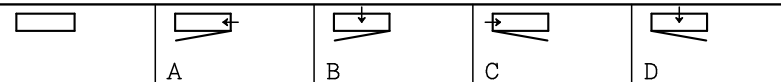


埋込形
HB-12A



注) 横配管時、側板と放水口の面間は図中記入寸法をお守り下さい。

材料 t 1.6 電気亜鉛めっき鋼板
仕上 メラミン樹脂焼付塗装



図名

放水口格納箱

図番

SKDEZZ-B001

適用

公共建築工事

IS 日立産機製作所

製図日

2023年
1月21日

承認 照査 製図



令和4年版