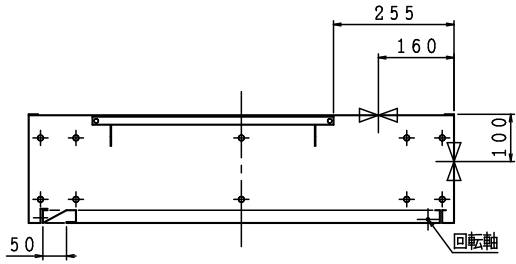
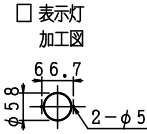


露出形  
HB-11B

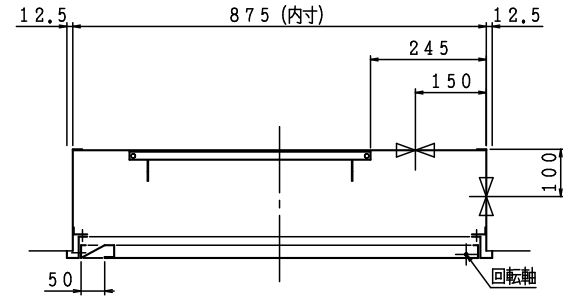


格納品		
放水口	65×90°	2ヶ
ノズル	65可変噴霧 差込式	1本
ホース	65×20m 差込式 (使用圧1.3MPa)	2本
ホース掛	65×23鈔 固定式 クロムめっき	1組

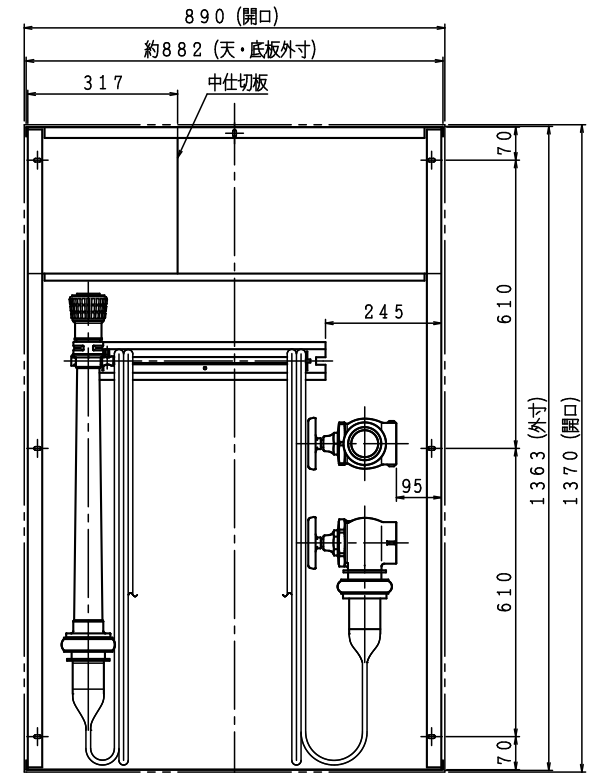
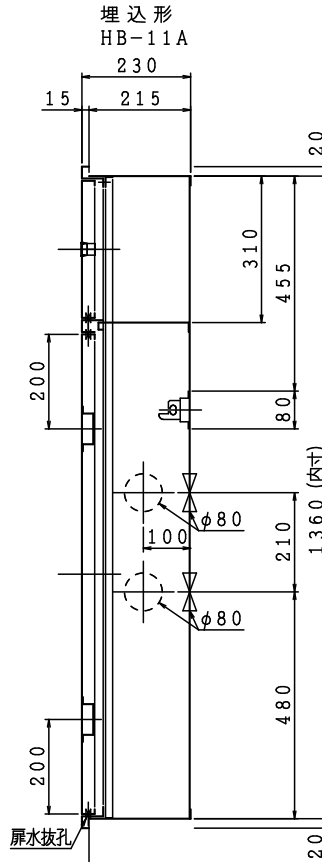
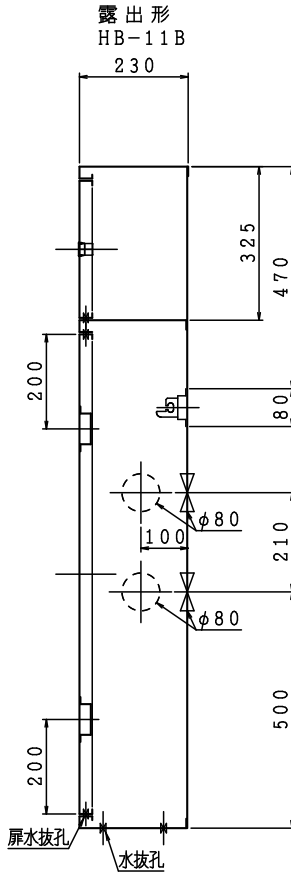
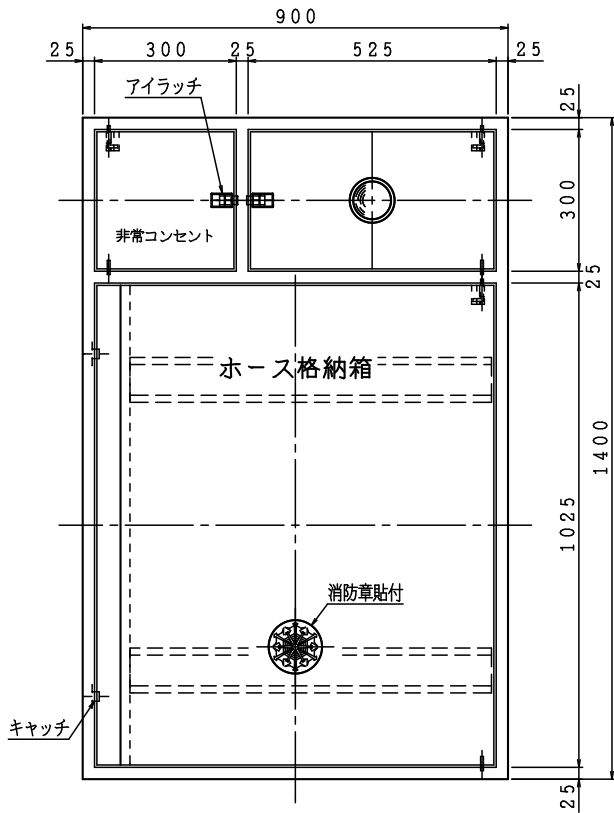
※裏配管時の放水口は、90°と180°を1ヶづつとする。



埋込形 注) 本体前面は壁仕上面より前に出さないで下さい。  
HB-11A

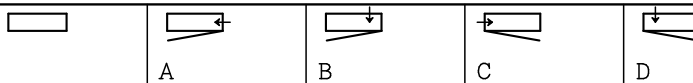


※電気スペースは、常に本図レイアウトになります。



注) 横配管時、側板と放水口の面間は図中記入寸法をお守り下さい。

材料 t 1.6 電気亜鉛めっき鋼板  
仕上 メラミン樹脂焼付塗装  
標示 カuttingシート



電気機器等は別途とする。

IS 日立産機製作所

製図日 2023年 1月21日

承認 照査 製図  
承認 照査 製図

放水用器具格納箱

図番 SKDGZZ-B001

適用 公共建築工事

令和4年版