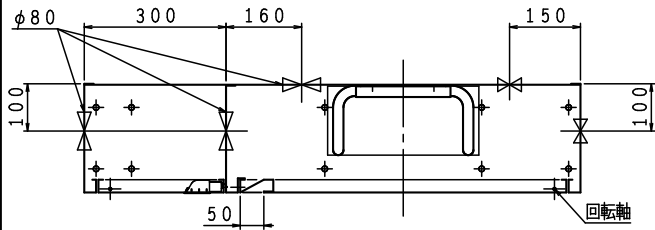


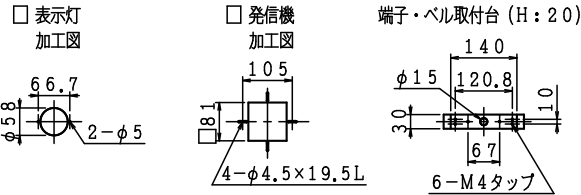
※お願い 起動スイッチに表示灯がついていないので
位置表示灯が点滅する様にして下さい。
配管接続は40Aとなります。

露出形
HB-1BS

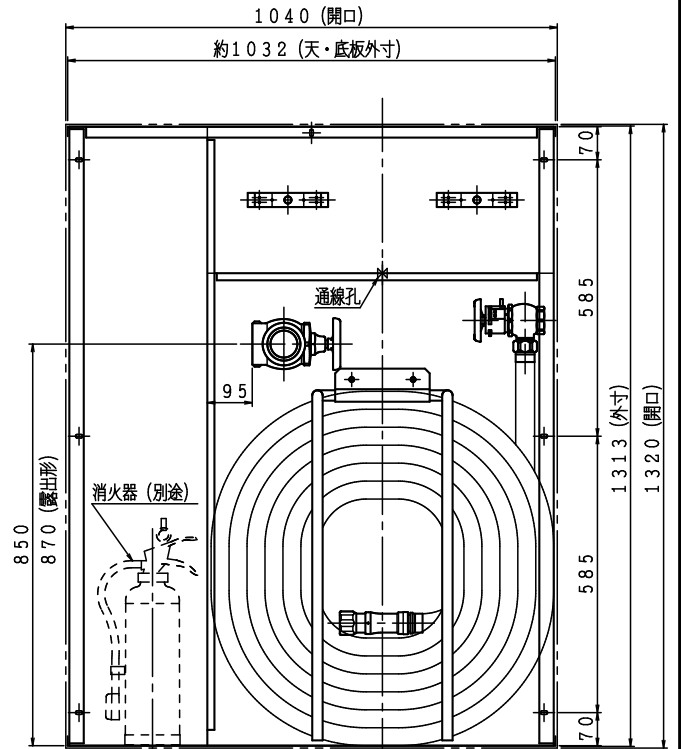
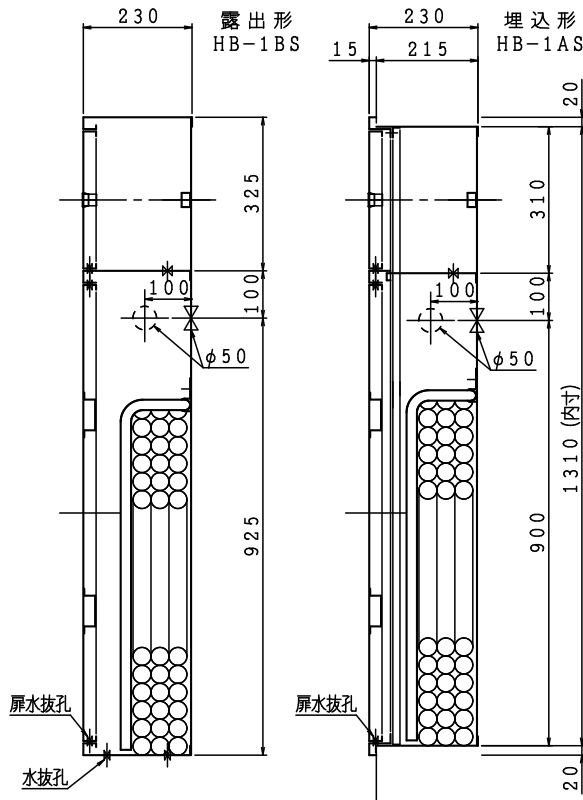
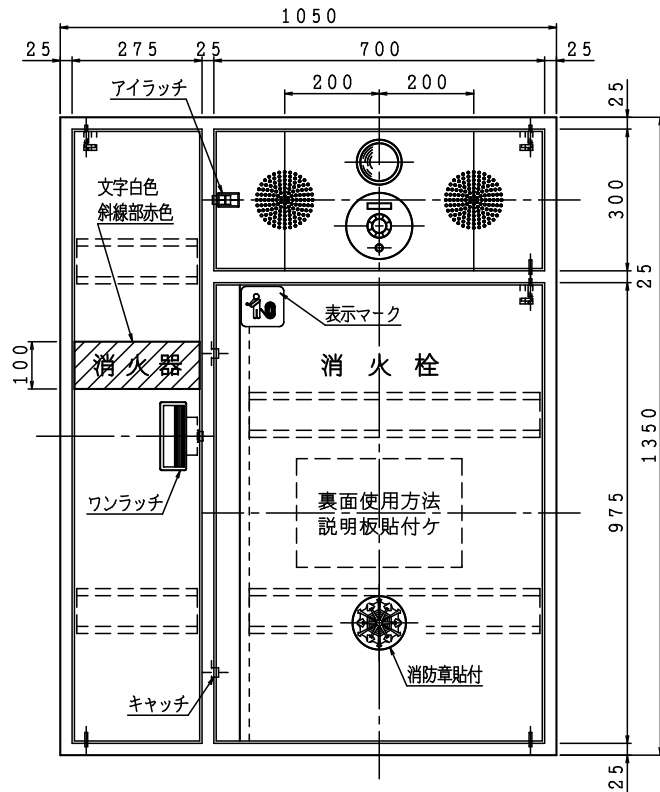
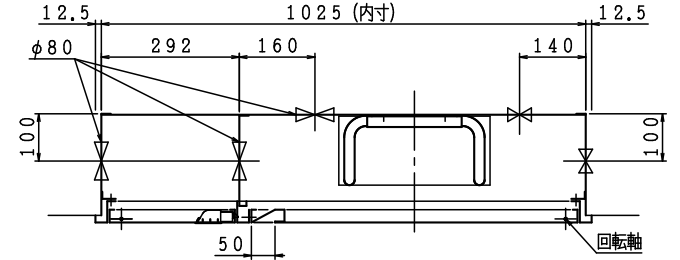


格納品

消火栓	30×90°	起動スイッチ付	1ヶ
ノズル	30	可変噴霧	1本
ホース	30×30m	保形	1本
ホース収納装置			1組
認定評価型式番号:認評栓第26~12号 [識別番号:IS1-PR01]			
使用圧力:1.0MPa (締切圧) 圧力損失値:0.15MPa (帝)			
放水口	65×90°		1ヶ
(裏配管)	65×180°		1ヶ

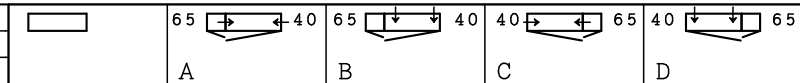


埋込形 注) 本体前面は壁仕上面より前に出さないで下さい。
HB-1AS



注) 横配管時、側板と放水口の面間は図中記入寸法をお守り下さい。

材料 t 1.6 電気亜鉛めっき鋼板
仕上 メラミン樹脂焼付塗装
標示 カuttingシート



電気機器等は別途とする。

令和4年版	
図名	易操作性1号消火栓 (併設形PR) 消火器スペース付
図番	SKDKAT-B004
適用	公共建築工事
製図日	2023年 1月21日
承認	承認 照査 製図

IS 鐵立売堀製作所