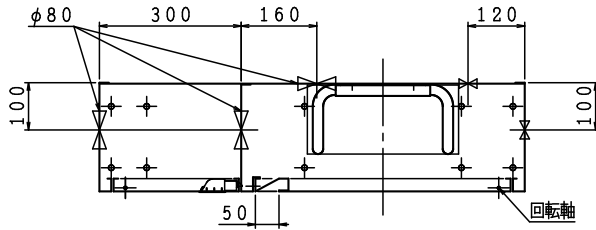


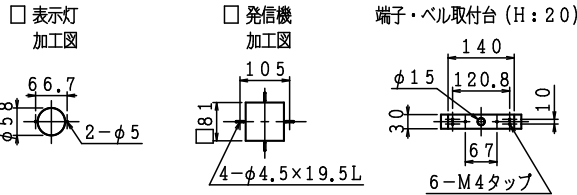
※お願い 起動スイッチに表示灯がついていないので
位置表示灯が点滅する様にして下さい。

露出形
HB-4BS

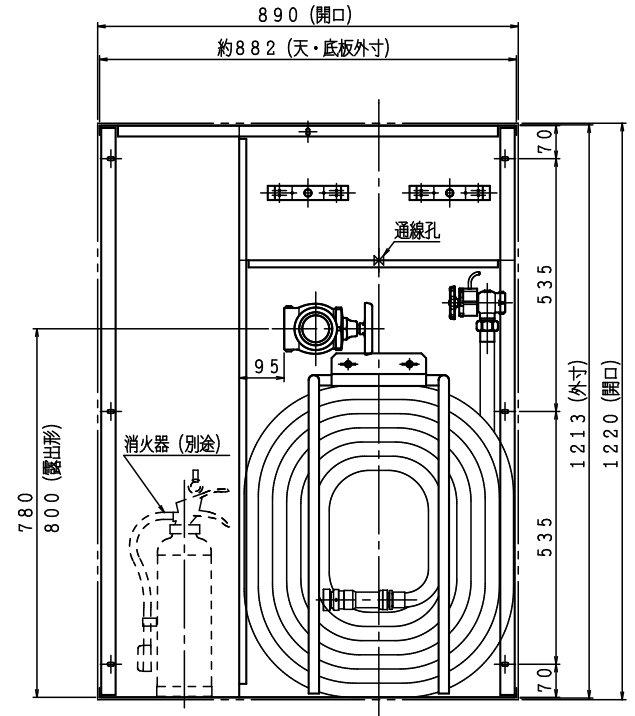
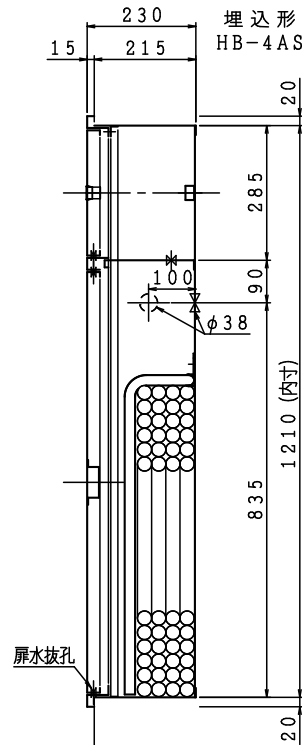
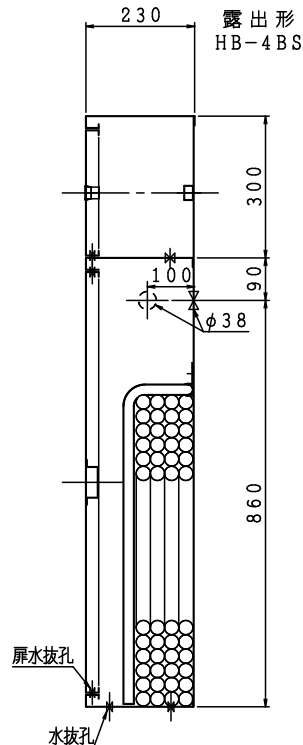
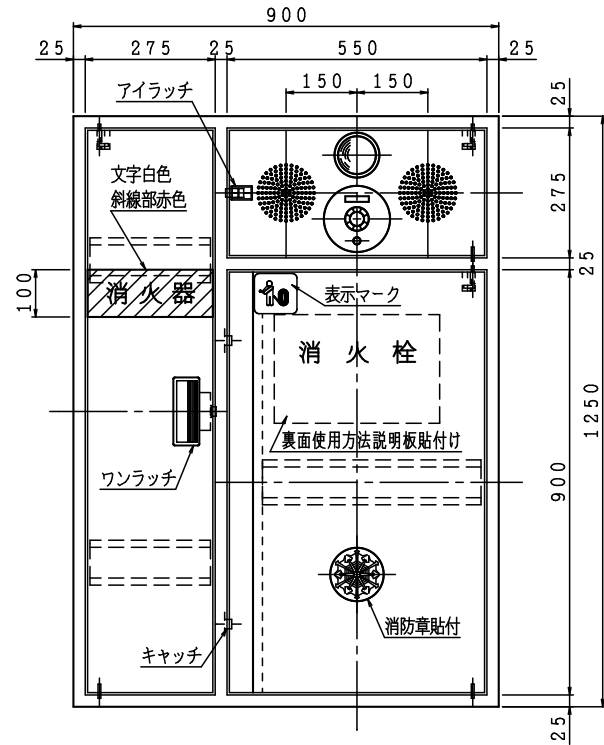
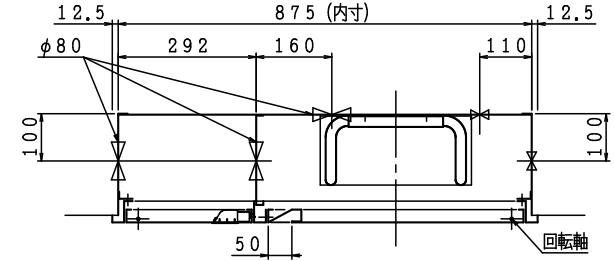


格納品

消火栓	25 × 90°	起動スイッチ付	1ケ
ノズル	25 可変噴霧	アスピレート	1本
ホース	25 × 30 m	保形	1本
ホース収納装置			1組
認定評価型式番号	認評栓第26~38号 [識別番号:WA2-PR25E01]		
使用圧力	1.0MPa (締切圧) 圧力損失値: 0.14MPa (帝)		
放水口	65 × 90°		1ケ
(裏配管)	65 × 180°		1ケ

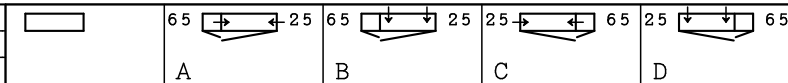


埋込形 注) 本体前面は壁仕上面より前に出さないで下さい。
HB-4AS



注) 横配管時、側板と放水口の面間は図中記入寸法をお守り下さい。

材料 t 1.6 電気亜鉛めっき鋼板
仕上 メラミン樹脂焼付塗装
標示 カuttingシート



電気機器等は別途とする。

		令和4年版	
図名	広範囲型2号消火栓 (併設形PR) 消火器スペース付		図番 SKDLAT-B004
			適用 公共建築工事
製図日	2023年 1月21日	承認	照査
IS 日立製作所		佐藤	