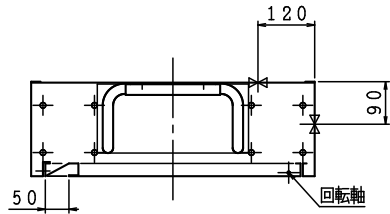
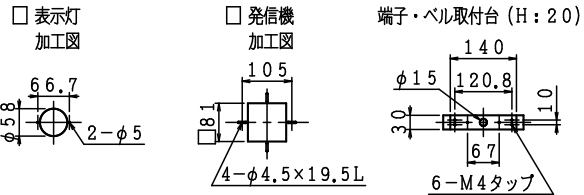


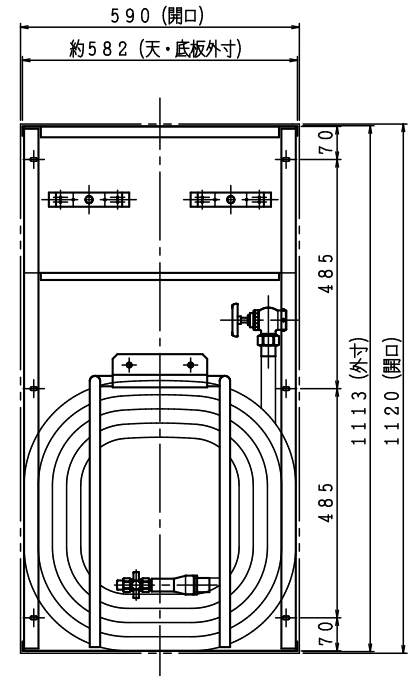
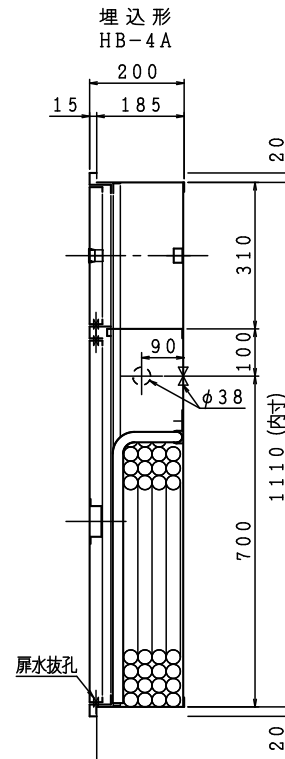
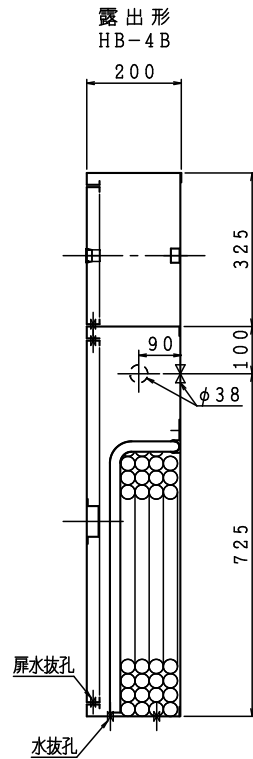
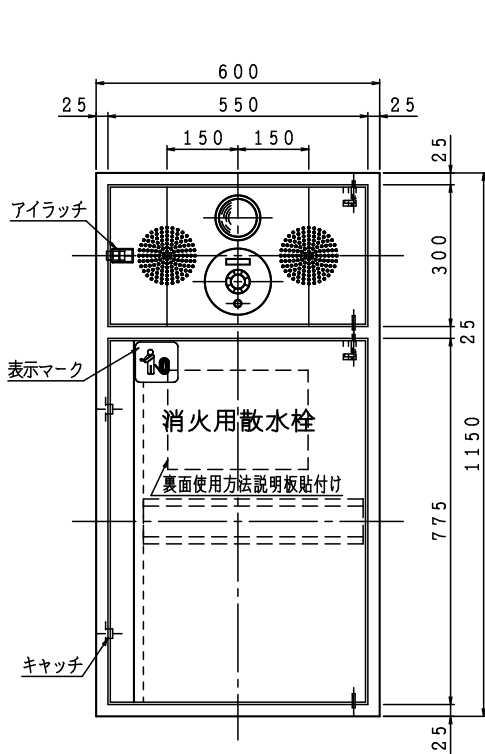
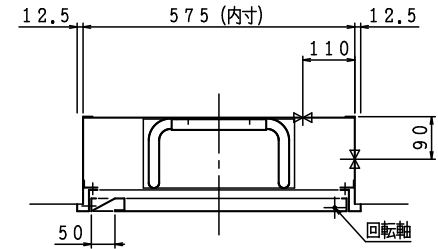
露出形
HB-4B



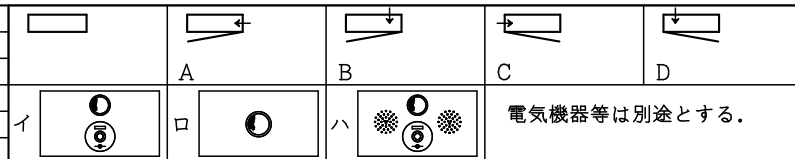
格納品		
消火栓	25×90°	1ヶ
ノズル	25×φ8	1本
ホース	25×20m 保形	1本
ホース収納装置		1組
認定評価型式番号: 認評栓第26~17号 [識別番号: IS2-PR24]		
圧力損失値: 0.08MPa (帝)		



埋込形 注) 本体前面は壁仕上面より前に出さないで下さい。
HB-4A



材料 t 1.6 電気亜鉛めっき鋼板
仕上 メラミン樹脂焼付塗装
標示 カuttingシート



		令和4年版	
図名	補助散水栓 (単独形PR)		図番 SKDWAT-B001
			適用 公共建築工事
製造	製造所 佐藤製作所		承認 照査 製図
			製造日 2023年 1月21日